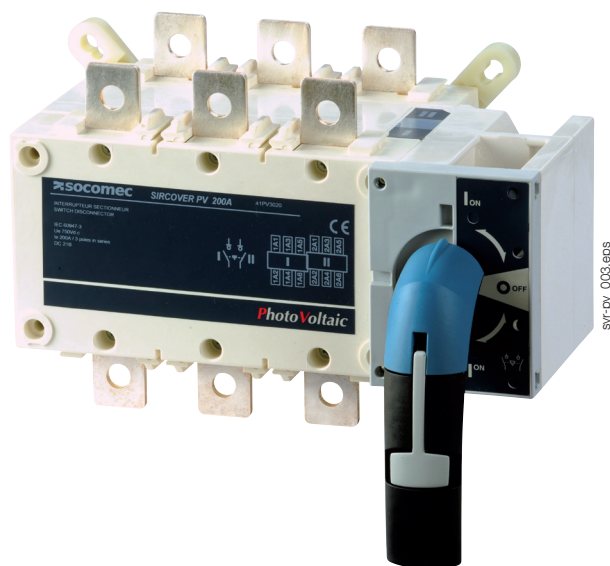


SIRCOVER PV

Lastumschalter für Photovoltaik-Anwendungen

200 bis 630 A



Die Lösung für

- > Energiemanagement
- > Kontinuierliche Stromversorgung bei PV-Anwendungen



Wichtigste Merkmale

- > Stabile Schaltstellungen
- > Sichere elektrische Trennung
- > Patentiertes Sicherheitstrennsystem

Normenkonformität

- > IEC 60947-3



Eine kompakte Lösung.

- > Die Produkte sind in Gehäusen erhältlich.

Funktion

SIRCOVER PV-Schalter sind manuell betätigte mehrpolige Lastumschalter mit Schaltstellungsanzeige. Sie gewährleisten die Quellenumkehr oder -umschaltung unter Last von zwei Photovoltaik-Stromkreisen.

Vorteile

Stabile Schaltstellungen

SIRCOVER PV-Schalter verfügen über 3 stabile Schaltstellungen, die sich nicht durch Spannungsabfälle oder Vibrationen beeinflussen lassen.

Sichere elektrische Trennung

Gleichzeitiger Schutz auf Eingangs- und Ausgangseite mit Schaltstellungsanzeige.

Patentiertes Sicherheitstrennsystem

Eine glasfaserverstärkte Lichtbogenlöschkammer mit patentiertem Sicherheitstrennsystem für die schnelle Löschung von Lichtbögen bis 1000 V DC und eine Stromunterbrechung bis 630 A.

Was Sie wissen sollten

Eine elektrische Photovoltaik-Anlage erfordert als Anwendung Schaltvorrichtungen, die vollständig den Anforderungen an betriebliche Zuverlässigkeit und Sicherheitseingriffe für diese Art von Anlagen entsprechen.

Nach IEC 60364 (Teil 7-7-12) müssen die Anlagenteile Überströmen bis zum 1,25-Fachen der Bemessungskurzschlussstrom-Module (I_{sc} , I_{sc}) standhalten.

Da es bisher keine spezifische Norm für „Schaltgeräte für PV-Anlagen“ gibt, kann der Hersteller je nach Art der Last und den normalen Überlastbedingungen nur auf die IEC 60-947 und die entsprechenden Gebrauchskategorien verweisen.

Die Gebrauchskategorie DC21 definiert eine Gerätefestigkeit bis zum 1,5-fachen des Bemessungsstroms der Anlage, mit einer Zeitkonstante L/R 1 ms, die, basierend auf diesen Kriterien, deutlich über den Anforderungen der Norm IEC 60364-7-712 und über dem PV-Bedarf liegt.

Der Hersteller ist jedoch verpflichtet, entsprechend seinem Fachwissen Geräte vorzuschlagen, die den spezifischen Anforderungen dieser Anwendungen entsprechen, selbst wenn diese nicht unbedingt in Normen definiert sind.

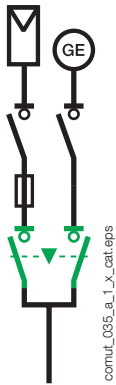
Anwendung

Die Materialauswahl lässt sich nicht vom Konzept des Energiemanagements trennen. Viele Anwendungen erfordern während einer Störung des PV-Generators möglicherweise eine kontinuierliche Stromversorgung: wenn ein isolierter Standort mit Strom versorgt wird, in Entwicklungsländern, in der Telekommunikation oder bei Pumpen. SIRCOVER PV Lastumschalter gewährleisten die Quellenumkehr oder das Umschalten zwischen zwei Stromkreisen unter Last.

Beispiel: Umschaltung von DC- auf AC-Photovoltaiknetz.

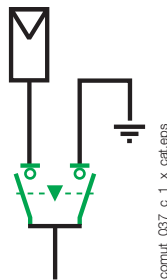
Quellenumschaltung:

Manuelle Umschaltung zwischen zwei Photovoltaikquellen oder einer Photovoltaikquelle und einem Generator.



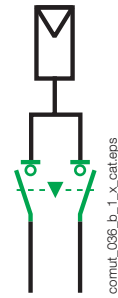
Erdung der Anlage:

wie bei einem Strang von Photovoltaikmodulen.

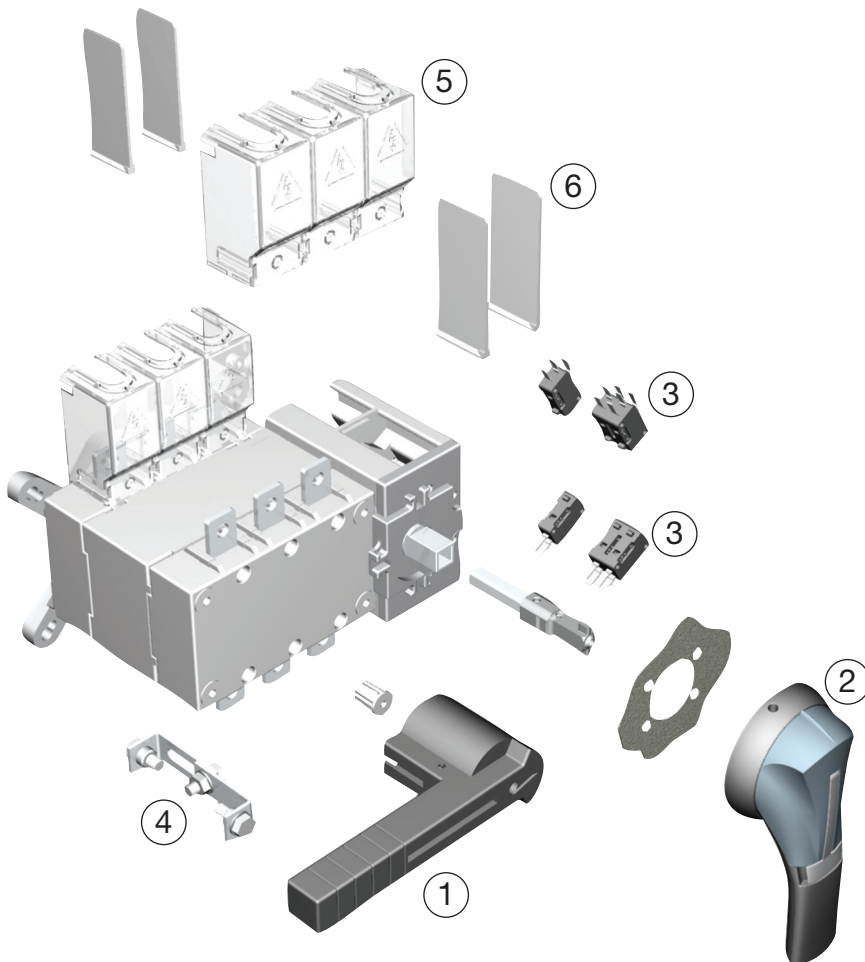


Last-Wechselrichter:

Umschaltung der Stromversorgung von einer Last auf eine andere, um während Wartungsarbeiten eine kontinuierliche Stromversorgung zu gewährleisten.



Funktionsschema



Funktionsschema

(Weitere Details enthält die Montageanleitung, die jedem Gerät beiliegt.)

1. Direkte Frontbedienung.
2. Außenbedienung vorn
3. Hilfskontakte
4. Überbrückungsschiene.
5. Klemmenabdeckungen.
6. Phasentrennwand.

SIRCOVER PV

Lastumschalter für Photovoltaik-Anwendungen

200 bis 630 A

Bestellnummern

SIRCOVER PV I-O-II

Bemessungsstrom (A)/ Rahmengröße	Polzahl	Schalter- gehäuse	Direkt- griff	Außen- griff	Welle für Außengriff	Überbrückungs- schiene	Hilfskontakt	Klemmen- abdeckungen	Klemmen- abdeckungen
200 A / B4	3 P	41PV 3020	schwarz 4199 5012	Typ S2 Schwarz IP55 1421 2113 schwarz IP65 1423 2113 ⁽¹⁾	200 mm 1400 1020 320 mm 1400 1032 ⁽¹⁾	2 P 4109 2025	2. Kontakt NO/NC 4109 0021 ⁽²⁾	3 P 1509 3025 4 P 1509 4025	
	4 P	41PV 4020							
250 A / B4	3 P	41PV 3025							
	4 P	41PV 4025							
400 A / B5	3 P	41PV 3040		Typ S3 Schwarz IP65 1433 3113	200 mm 1401 1520 320 mm 1400 1032 ⁽¹⁾	2 P 4109 2063		3 P 1509 3063 ⁽³⁾ 4 P 1509 4063 ⁽³⁾	3 P 2694 3051 ⁽⁴⁾ 4 P 2694 4051 ⁽⁴⁾
	4 P	41PV 4040							
500 A / B5	3 P	41PV 3050							
	4 P	41PV 4050							
630 A / B5	3 P	41PV 3063							
	4 P	41PV 4063							

(1) Standard.

(2) 2 Stück werden mitgeliefert: einer für Position I und einer für Position II.

(3) 2 Stück: eine für die Ober- und eine für die Unterseite

(4) Zur Abdeckung des Schalters oben und unten sind 2 Bestellsätze erforderlich.

Zubehör

Griff für Direktbedienung

Bemessung (A)	Rahmengröße	Grifffarbe	Grifftyp	Bestellnummer
200 ... 630	B4-B5	schwarz	Einzelhebel	4199 5012



Außengriff mit Türsperre

Verwendung

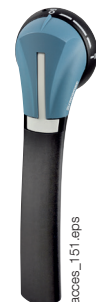
Der verriegelbare Griff für Außenbedienung an der Tür enthält einen mit Vorhängeschloss verriegelbaren Griff, einen Beschlag und muss mit einer Verlängerungswelle verwendet werden.

Bemessung (A)	Rahmengröße	IP außen ⁽¹⁾	Grifftyp	Bestellnummer
200-250	B4	IP55	S2	1421 2113
200-250	B4	IP65	S2	1423 2113
400 ... 630	B5	IP65	S3	1433 3113

(1) IP: Schutzart nach IEC 60529.



Griff S2



Griff S3

Phasentrennwand

Verwendung

Elektrische Sicherheitstrennung zwischen den Klemmen.

Bemessung (A)	Rahmengröße	Packung	Bestellnummer
200-250	B4	2 Stück	2998 0023
200-250	B4	3 Stück	2998 0024
400 ... 630	B5	2 Stück	2998 0013
400 ... 630	B5	3 Stück	2998 0014

Zubehör (Fortsetzung)

Griffadapter Typ S

Verwendung

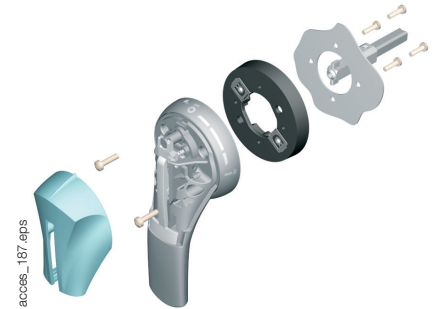
Ermöglicht den Austausch älterer SOCOMEC-Griffe durch Griffe vom Typ S. Auch Adapter können als Distanzstücke zum Vergrößern des Abstands zwischen der Paneltür und dem Griffhebel eingesetzt werden.

Abmessungen

Bewirkt eine um 12 mm größere Tiefe.

Grifffarbe	IP außen ⁽¹⁾	Stückzahl je Bestelleinheit	Bestellnummer
schwarz	IP65	1	1493 0000

(1) IP: Schutzart nach IEC 60529.



Alternative Farben der Abdeckkappen Grifftyp S

Verwendung

Für Einzelhebelgriffe vom Typ S2 und S3.

Andere Farben:

Bitte anfragen.

Farbe	Stückzahl je Bestelleinheit	Grifftyp	Bestellnummer
hellgrau	50	S2, S3	1401 0001
Dunkelgrau	50	S2, S3	1401 0011

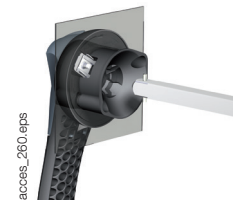


Wellenführung für Außenbedienung

Verwendung

Zum Führen der Wellenverlängerung in den Außengriff. Mit diesem Zubehör kann ein Versatz der Welle bis zu 15 mm ausgeglichen werden. Erforderlich bei Wellenlängen über 320 mm.

Beschreibung	Bestellnummer
Wellenführung	1429 0000



Welle für Außengriff

Verwendung

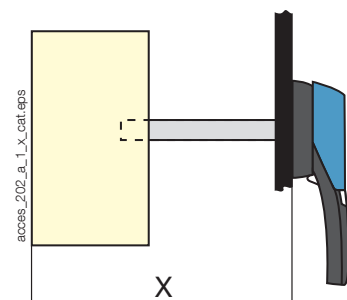
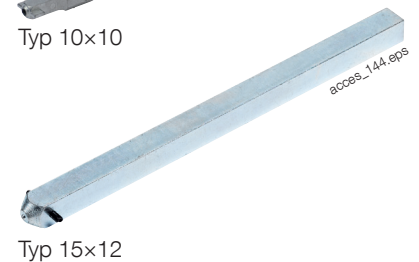
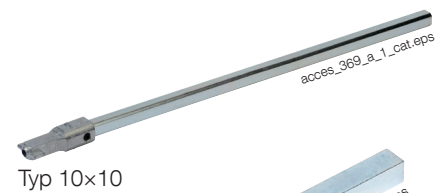
Standardlängen:

- 200 mm,
- 320 mm.

Andere Längen:

Bitte anfragen.

Bemessung (A)	Rahmengröße	Länge (mm)	Abmessung X (mm)	Typ	Bestellnummer
200-250	B4	200	210 ... 310	10 x 10	1400 1020
200-250	B4	320	210 ... 430	10 x 10	1400 1032
400 ... 630	B5	200	425-577	15 x 12	1401 1520
400 ... 630	B5	320	425 ... 697	15 x 12	1401 1532



SIRCOVER PV

Lastumschalter für Photovoltaik-Anwendungen

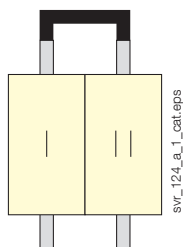
200 bis 630 A

Zubehör (Fortsetzung)

Überbrückungsschienen

Verwendung

Zur Herstellung einer gemeinsamen Verbindung zwischen Schalter I & II auf der Oberseite oder Unterseite des SIRCOVER, um es z. B. zu ermöglichen, die Last die von einer der beiden Eingangsquellen (I bzw. II) speisen zu lassen.



Bemessung (A)	Rahmengröße	Polzahl	Querschnitt (mm)	Montage	Bestellnummer
200–250	B4	1 P	25 x 2,5	durch Kunde	4109 0025
200–250	B4	2 P	25 x 2,5	durch Kunde	4109 2025
400 ... 630	B5	1 P	50 x 5	durch Kunde	4109 0063
400 ... 630	B5	2 P	50 x 5	durch Kunde	4109 2063

Überbrückungsschienen für die Reihenschaltung von Polen

Verwendung

Die Überbrückungsschienen vereinfachen den Anschluss von Polen in Reihe, sodass die folgenden Konfigurationen möglich sind:

- unten/unten,
- oben/oben,
- oben/unten,
- Unten/oben

Anschlussdiagramme: Vgl. „Reihenschaltung von Polen“.

Bemessung (A)	Rahmengröße	Anzahl der Pole des Geräts in Reihe	Packung	Bestellnummer
200–250	B4	2 ⁽¹⁾	1 Stück	2609 0025
200–250	B4	3 ⁽¹⁾	2 Stück	2609 2025
400 ... 630	B5	2 ⁽¹⁾	1 Stück	2609 0063
400 ... 630	B5	3 ⁽¹⁾	2 Stück	2609 2063

(1) an einer Quelle.

Hilfskontakt

Verwendung

Vorabschutz und Signalisierung der Schaltstellungen I und II: 1 oder 2 NO/NC-Hilfskontakte in jeder Stellung. Hilfskontakte für Niederspannung: Bitte anfragen.

Verbindung mit dem Steuerkreis

6,35-mm-Flachstecker.

Elektrische Eigenschaften

30.000 Schaltungen.

Kennwerte

Bemessung (A)	Rahmengröße	Nennstrom (A)	Betriebsstrom I _o (A)			
			250 V AC DC-13	400 V AC DC-13	24 V DC DC-13	48 V DC DC-13
200 ... 630	B4–B5	16	12	8	14	6

Bestellnummern

NO/NC-Wechslerkontakt			
Bemessung (A)	Rahmengröße	Kontakt(e)	Bestellnummer
200 ... 630	B4–B5	1./2.	4109 0021



Klemmenabdeckungen

Verwendung

Schutz gegen direktes Berühren von Klemmen oder Anschlussteilen.

Vorteil von Klemmenabdeckungen

Trotz Klemmenabdeckungen ist eine Thermographische Überprüfung möglich.

Bemessung (A)	Rahmengröße	Polzahl	Position	Bestellnummer
400 ... 630	B5	3 P	oben / unten	2694 3051 ⁽¹⁾
400 ... 630	B5	4 P	oben / unten	2694 4051 ⁽¹⁾

(1) Zum Abdecken des Schalters oben und unten sind 2 Bestellsätze erforderlich.



Zubehör (Fortsetzung)

Klemmenabdeckungen

Verwendung

Schutz oben und unten gegen direktes Berühren von Klemmen oder Anschlussstellen.

Bemessung (A)	Rahmengröße	Polzahl	Position	Packung	Bestellnummer
200–250	B4	3 P	oben / unten	1	1509 3025
200–250	B4	4 P	oben / unten	1	1509 4025
400 ... 630	B5	3 P	oben / unten	2	1509 3063
400 ... 630	B5	4 P	oben / unten	2	1509 4063



access_207.eps

Schlüsselgriff-Verriegelungssystem

Verwendung

Mit Vorhängeschloss (nicht im Lieferumfang). Die Vorrichtung ist werkseitig im Griff für die Direkt- oder Außenbedienung integriert und ermöglicht den Einsatz von bis zu 3 Vorhängeschlössern.

Verriegelung:

- mit Schloss (nicht im Lieferumfang).

Die Stellungen der Verriegelung sind standardmäßig festgelegt oder durch den Anwender durch Herausbrechen der Aussparungen zu konfigurieren. Vorhängeschloss und Verriegelung können kombiniert werden.

Verriegelung in Stellung I, 0 oder II

Bemessung (A)	Rahmengröße	Bedienung	Abbildung	Bestellnummer
200–250	B4	extern	1	1423 2813

Verriegelung mit Schloss RONIS EL11AP in Schaltstellung 0 (Schloss nicht mitgeliefert)

Bemessung (A)	Rahmengröße	Bedienung	Abbildung	Bestellnummer
200 ... 630	B4–B5	direkt	2	4109 1006 ⁽¹⁾
200 ... 630	B4–B5	extern	3	1499 7701

(1) Spezieller Griff im Lieferumfang enthalten.

Verriegelung mit Schloss RONIS EL11AP in Schaltstellungen I, 0 und II (nicht mitgeliefert)

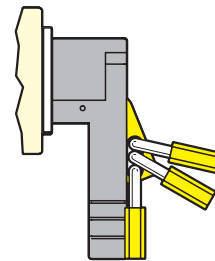
Bemessung (A)	Rahmengröße	Bedienung	Abbildung	Bestellnummer
200 ... 630	B4–B5	direkt	2	4109 1002 ⁽¹⁾
200 ... 630	B4–B5	extern	3	1499 7701

(1) Spezieller Griff im Lieferumfang enthalten.

Verriegelung mit CASTELL-Schloss Typ K (nicht mitgeliefert)

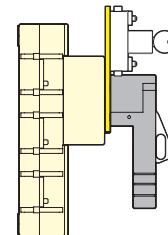
Bemessung (A)	Rahmengröße	Bedienung	Abbildung	Bestellnummer
200 ... 630	B4–B5	extern	3	1499 7702

Abb. 1



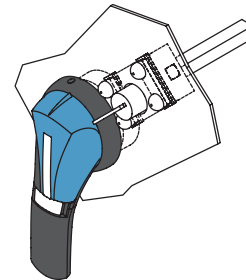
access_061_a_2_x_cat.eps

Abb. 2



access_001_a_1_x_cat.eps

Abb. 3



access_158_a_1_x_cat.eps

Weiteres spezifisches Zubehör

- Hilfskontakte für Kleinstrom.

SIRCOVER PV

Lastumschalter für Photovoltaik-Anwendungen

200 bis 630 A

Technische Daten nach IEC 60947-3

200 bis 630 A / B4 bis B5

Thermischer Strom I_{th} bei 40 °C		200 A	250 A	400 A	500 A	630 A		
Rahmengröße		B4	B4	B5	B5	B5		
Bemessungsisolationsspannung U_i (V)		1200	1200	1200	1200	1200		
Bemessungsstoßspannungsfestigkeit U_{imp} (kV)		8	8	12	12	12		
Bemessungsbetriebsströme I_e (A)								
Nennspannung	Gebrauchskategorie	Anzahl der Pole des Geräts	Anzahl der Pol(e) in Reihe pro Polarität	(A)	(A)	(A)	(A)	(A)
750 VDC	DC-21 B	3 P	2 P+ und 1 P-	200	250	400	500	630
1000 VDC	DC-21 B	4 P	2 P+ und 2 P-	200	250	400	500	630
Anschluss								
Querschnitt starres Cu-Kabel (mm ²)		20	120	240	2 × 150	2 × 185		
Maximale Sammelschienenbreite Kupfer (mm)		32	32	32	40	40		
Min. Anzugsmoment (Nm)		20	20	20	40	40		
Mechanische Eigenschaften								
Lebensdauer (Anzahl der Schaltspiele) ⁽¹⁾		10 000	10 000	5.000	5.000	5.000		
Gewicht eines 3-poligen Produkts (kg)		3,8	3,8	9	9	9		
Gewicht eines 4-poligen Gerätes (kg)		4,6	4,6	11	11	11		

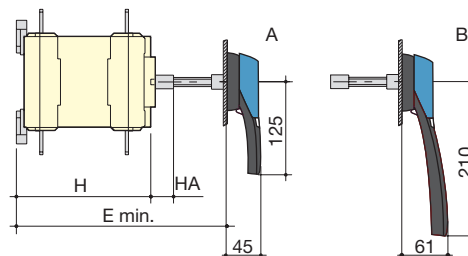
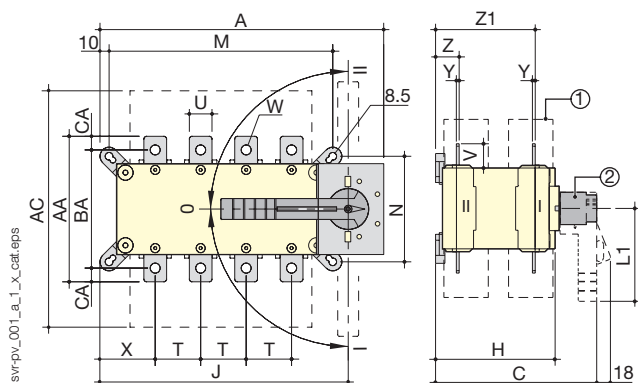
(1) Längere Lebensdauer: Bitte anfragen.

Abmessungen

SIRCOVER 200 bis 630 A / B4 bis B5

Direktbedienung vorn

Außenbedienung vorn



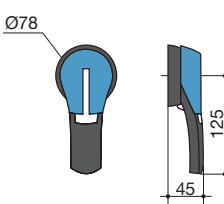
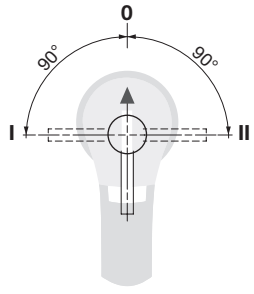
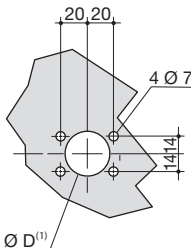
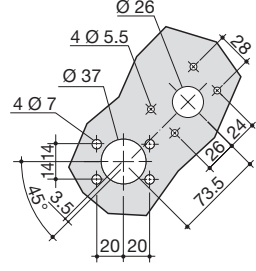
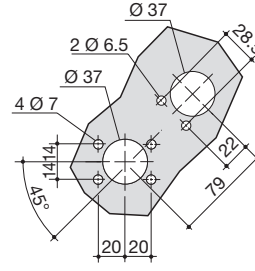
A. Grifftyp S2 für die Bedienung von außen: 200 bis 400 A.
B. Grifftyp S3 für Bedienung von außen: 500 bis 630 A.

- Klemmenabdeckungen.
- Bedienung mit Direktgriff:
 - 200 bis 400 A: L1 = 140 mm.
 - 500 bis 630 A: L1 = 210 mm.

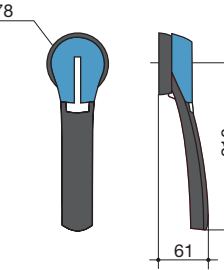
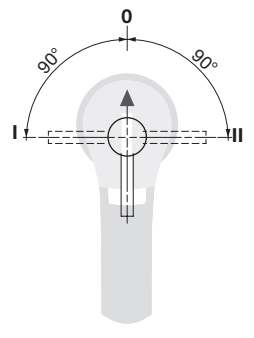
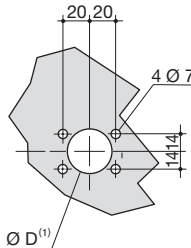
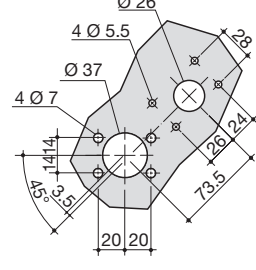
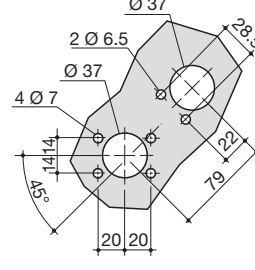
Bemessung (A)/ Rahmengröße	Gesamtabmessungen				Klemmenabdeckungen	Schaltergehäuse				Schaltermontage				Anschluss										
	A 3p.	A 4p.	C	E min.		AC	H	HA	J 3p.	J 4p.	M 3p.	M 4p.	N	T	U	V	W	X 3p.	X 4p.	Y	Z	Z1	AA	BA
200 / B4	262	312	218	208-436	280	148	25	223	273	196	246	116	50	25	30	11	61	61	3,5	30	124	160	130	15
250/B4	262	312	218	208-436	280	148	25	223	273	196	246	116	50	25	30	11	61	61	3,5	30	124	160	130	15
400 / B5	319	379	400	285 ... 514	400	225	25	272	332	246	306	176	65	45	50	13	70,5	65,5	5	43	180	260	220	20
500 / B5	319	379	400	285 ... 514	400	225	25	272	332	246	306	176	65	45	50	13	70,5	65,5	5	43	180	260	220	20
630/B5	319	379	400	285 ... 514	400	225	25	272	332	246	306	176	65	45	50	13	70,5	65,5	5	43	180	260	220	20

Abmessungen der Außengriffe

SIRCOVER PV 200 bis 630 A / B4 bis B5

Grifftyp	Frontbedienung Betätigungsrichtung	Türbohrung	Mit Schloss RONIS EL 11AP	Mit Schloss CASTELL K
Typ S2 				

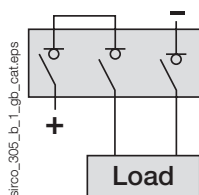
(1) Ø31 bis Ø37: Schraubbefestigung hinten, Ø37: Halteklammerbefestigung vorn.

Grifftyp	Frontbedienung Betätigungsrichtung	Türbohrung	Mit Schloss RONIS EL 11AP	Mit Schloss CASTELL K
Typ S3 				

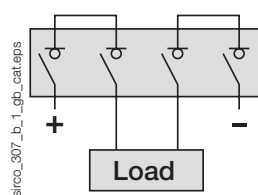
(1) Ø31 bis Ø37: Schraubbefestigung hinten, Ø37: Halteklammerbefestigung vorn.

Vgl. „Reihenschaltung von Polen“(1)

3 Pole - unten/oben



4 Pole - unten/unten



(1) Weitere Anschlüsse: siehe Montageanleitungen