

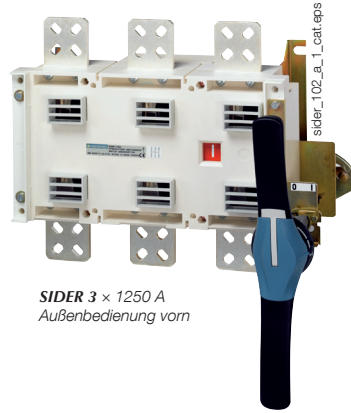
SIDER

Lasttrennschalter für die Stromverteilung
von 125 bis 3150 A mit sichtbarer Trennung



sider_089_b_1_cat.eps

SIDER ND 4 × 500 A
Außenbedienung rechts



sider_102_a_1_cat.eps

SIDER 3 × 1250 A
Außenbedienung vorn



sider_114_a_1_cat.eps

SIDER 2500 A
Griff für Direktbedienung von vorn

Die Lösung für

- > Hauptschaltanlagen
- > Verteilerschränke
- > Sicherheitsgehäuse für Notabschaltungen
- > Normale Umgebungen
- > Explosionsgefährdete Umgebung



Wichtigste Merkmale

- > Sicherheit durch sichtbare Doppeltrennung
- > Modularität

Normenkonformität

- > IEC 60947-3
- > EN 60947-3
- > VDE 0660-107 (1992)
- > NBN EN 60947-3
- > BS EN 60947-3



Zulassungen und Zertifizierungen

- > GOST (Russland)

Funktionen

Die Lasttrennschalter der Serie SIDER sind handbetätigt und haben 3 oder 4 Pole. Sie schließen und öffnen unter Last und gewährleisten eine sichere Trennung in allen elektrischen Niederspannungskreisen.

Vorteile

Sicherheit durch sichtbare Doppeltrennung

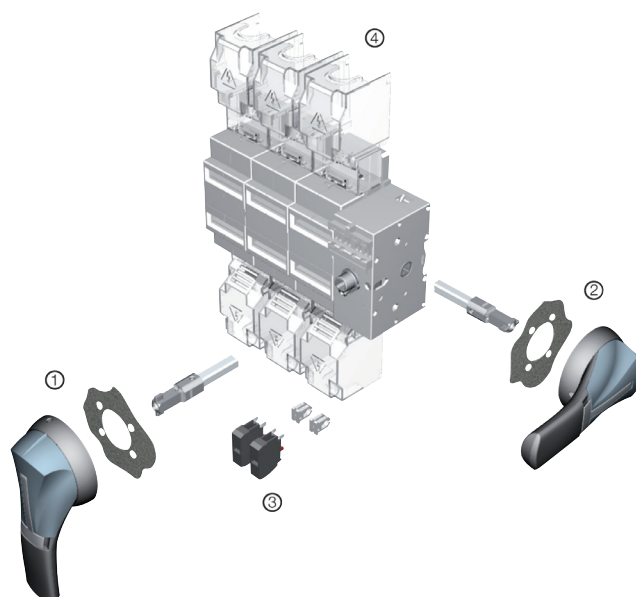
Die sichtbare Doppeltrennung und Schaltstellungsanzeige sorgen für Sicherheit beim Schalten. Somit kann sich der Bediener vor Prüfungen oder Arbeiten am System vom Zustand des Geräts überzeugen.

SIDER-Lasttrennschalter eignen sich besonders für den Einbau in Sicherheitsgehäusen für explosive Umgebungen (Zonen 21 und 22). Eine zusätzliche mechanische Anzeige, die direkt mit dem Trennsystem des Geräts verbunden ist, zeigt die Schalterposition zuverlässig an der Gehäusefront an.

Funktionsschema

Weitere Details enthält die Montageanleitung, die jedem Gerät beiliegt.

1. Außenbedienung vorn
2. Außenbedienung seitlich
3. 2 × 2 konfigurierbare Hilfskontakte Typ U für voreilende Trennung und TEST-Signalisierung
4. Klemmenabdeckungen



Bestellnummern

Frontbedienung

Bemessung (A)	Polzahl	Schaltergehäuse Direktbedienung	Schaltergehäuse Außenbedienung	Direktgriff	Außengriff	Welle für Außengriff	Hilfskontakt	Klemmenabdeckungen	Berührschuttscheibe
ND 125	3 P	2915 3012	2921 3012	Schwarz 3629 7901 ⁽¹⁾	Typ S2 Schwarz IP55 1421 2111 ⁽¹⁾	200 mm 1400 1020	1. NO/ NC-Kontakt 3999 0021 ⁽²⁾⁽³⁾	3 P 3998 3016 ⁽¹⁾ 4 P 3998 4016 ⁽²⁾	
	4 P	2915 4012	2921 4012						
ND 200	3 P	2915 3021	2921 3020						
	4 P	2915 4021	2921 4020						
ND 250	3 P	2915 3025	2921 3025						
	4 P	2915 4025	2921 4025						
ND 315	3 P	2915 3031	2921 3031		Schwarz IP65 1423 2111	500 mm 1400 1032 ⁽¹⁾	2 NO/ NC-Kontakte 3999 0022 ⁽²⁾⁽³⁾		
	4 P	2915 4031	2921 4031						
ND 400	3 P	2915 3041	2921 3041		Rot IP65 1424 2111	320 mm 1400 1032 ⁽¹⁾	1 NO-Kontakt 3999 0701 ⁽⁴⁾⁽⁵⁾	3 P 3998 3025 ⁽¹⁾ 4 P 3998 4025 ⁽²⁾	
	4 P	2915 4041	2921 4041						
ND 500	3 P	2915 3051	2921 3051		1 NC-Kontakt 3999 0702 ⁽⁴⁾⁽⁵⁾	400 mm 1401 1532 ⁽¹⁾	1 NO-Kontakt 2799 0001	3 P 2998 3080 4 P 2998 4080	
	4 P	2915 4051	2921 4051						
630 A	3 P	2900 3063			Typ J3 Schwarz 1132 1111 ⁽¹⁾ Rot 1133 1111	200 mm 1400 1020	2. NO/ NC-Kontakte 2799 0002		3 P 2998 3120 4 P 2998 4120
	4 P	2900 4063							
800 A	3 P	2900 3080			Typ J4 Blau 1142 1111 ⁽¹⁾ Rot 1143 1111	Typ S4 Schwarz IP65 1443 3111 ⁽¹⁾	320 mm 1401 1532 ⁽¹⁾		
	4 P	2900 4080							
1250 A	3 P	2900 3120		Rot/Gelb IP65 1444 3111		400 mm 1401 1540			3 P 2998 3120 4 P 2998 4120
	4 P	2900 4120							
1600 A	3 P	2900 3160							
	4 P	2900 4160							
1800 A	3 P	2901 3180 ⁽⁶⁾							
2500 A	3 P	2901 3250 ⁽⁶⁾							

(1) Standard.

(2) Hilfskontakt zur Schaltstellungsanzeige Typ S.

(3) Für Direktbedienung.

(4) Für Außenbedienung.

(5) Hilfskontakt zur Schaltstellungs-

zeige Typ U.

(6) Gehäuse für Frontbedienung.

SIDER

Lasttrennschalter für die Stromverteilung
von 125 bis 3150 A mit sichtbarer Trennung

Bestellnummern

Seitliche Bedienung

Bemessung (A)	Polzahl	Schalergehäuse Direktbedienung	Schalergehäuse Außenbedienung rechts	Direktgriff	Außengriff	Welle für Außengriff	Hilfskontakt	Klemmenabdeckungen	Berührungs-scheibe
ND 125	3 P	2915 3012	2921 3012	Schwarz 3629 7901 ⁽¹⁾	Typ S2 Schwarz IP55 1425 2111 ⁽¹⁾ Schwarz IP65 1427 2111 Rot/Gelb IP65 1428 2111	200 mm 1400 1020 ⁽¹⁾	1. NO/ NC-Kontakt 3999 0021 ⁽²⁾⁽³⁾ 2 NO/ NC-Kontakte 3999 0022 ⁽²⁾⁽³⁾ 1 NO-Kontakt 3999 0701 ⁽⁴⁾⁽⁵⁾ 1 NC-Kontakt 3999 0702 ⁽⁴⁾⁽⁵⁾	3 P 3998 3016 ⁽¹⁾ 4 P 3998 4016 ⁽²⁾	
	4 P	2915 4012	2921 4012						
ND 200	3 P	2915 3021	2921 3020						
	4 P	2915 4021	2921 4020						
ND 250	3 P	2915 3025	2921 3025						
	4 P	2915 4025	2921 4025						
ND 315	3 P	2915 3031	2921 3031						
	4 P	2915 4031	2921 4031						
ND 400	3 P	2915 3041	2921 3041						
	4 P	2915 4041	2921 4041						
ND 500	3 P	2915 3051	2921 3051						
	4 P	2915 4051	2921 4051						
630 A	3 P	2905 3063		Schwarz 1132 1111	Typ S3 Schwarz IP65 1437 3111 ⁽¹⁾ Rot/Gelb IP65 1438 3111	200 mm 1404 1520 ⁽¹⁾	1. NO/ NC-Kontakt 2799 0011 2. NO/ NC-Kontakt 2799 0012	3 P 2998 3080 4 P 2998 4080	
	4 P	2905 4063							
800 A	3 P	2905 3080							
	4 P	2905 4080							
1250 A	3 P	2905 3120							
	4 P	2905 4120							
1600 A	3 P	2905 3160							
	4 P	2905 4160							

(1) Standard.

(2) Hilfskontakt zur Schaltstellungsanzeige Typ S.

(3) Für Direktbedienung.

(4) Für Außenbedienung.

(5) Hilfskontakt zur Schaltstellungsanzeige Typ U.

Zubehör

Griff für Direktbedienung

Für Frontbedienung		
Bemessung (A)	Grifffarbe	Bestellnummer
ND 125–ND 500	Schwarz	3629 7901
630	Schwarz	1143 1111
800–2500	Schwarz	1142 1111⁽¹⁾
800–2500	Rot	1143 1111

(1) Standard.

Für seitliche Bedienung		
Bemessung (A)	Grifffarbe	Bestellnummer
ND 125–ND 500	Schwarz	3629 7901
630–1600	Schwarz	1132 1111
630–1600	Rot	1133 1111

Blende für Direktbedienung seitlich		
Bemessung (A)	IP außen	Bestellnummer
630–1600	IP54	2799 7070⁽¹⁾

(1) Griff für Direktbedienung seitlich mitbestellen.



Außengriff

Für Frontbedienung				
Bemessung (A)	Grifffarbe	Grifftyp	IP außen ⁽¹⁾	Bestellnummer
ND 125–ND 500	Schwarz	S2	IP55	1421 2111⁽²⁾
ND 125–ND 500	Schwarz	S2	IP65	1423 2111
ND 125–ND 500	Rot	S2	IP65	1424 2111
630–3150	Schwarz	S4	IP65	1443 3111⁽²⁾
630–3150	Rot	S4	IP65	1444 3111

(1) IP: Eindringenschutz nach IEC 60529.

(2) Standard.

Bedienung rechts				
Bemessung (A)	Grifffarbe	Grifftyp	IP außen ⁽¹⁾	Bestellnummer
ND 125–ND 500	Schwarz	S2	IP55	1425 2111
ND 125–ND 500	Rot	S2	IP65	1428 2111
630–1600	Schwarz	S3	IP65	1437 3111
630–1600	Rot	S3	IP65	1438 3111

(1) IP: Eindringenschutz nach IEC 60529.

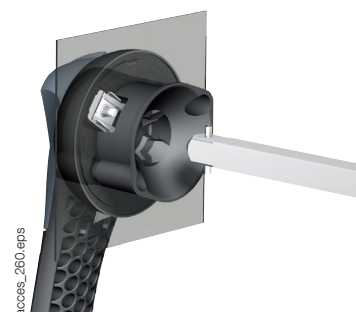


Wellenführung für Außenbedienung

Verwendung

Für Grifftyp S zur Führung der Wellenverlängerung in den Außengriff.
Mit diesem Zubehör kann ein Versatz der Welle bis zu 15 mm ausgeglichen werden.
Empfohlen bei Wellenlängen über 320 mm.

Beschreibung	Bestellnummer
Wellenführung	1429 0000



SIDER

Lasttrennschalter für die Stromverteilung

von 125 bis 3150 A mit sichtbarer Trennung

Zubehör (Fortsetzung)

Adapter für Griff S

Verwendung

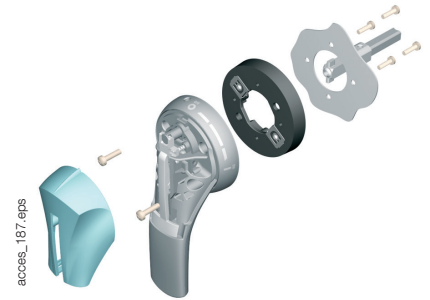
Ermöglicht den Ersatz vorhandener älterer SOCOMEC-Griffe durch Griffe des Typs S. Der Adapter kann auch als Distanzstück zur Erhöhung des Abstands zwischen Schranktür und Griffhebel verwendet werden.

Abmessungen

Verlängert die Tiefe des Griffs um 12 mm.

Grifffarbe	Stückzahl je Bestelleinheit	IP außen ⁽¹⁾	Bestellnummer
Schwarz	1	IP65	1493 0000

(1) IP: Eindringenschutz nach IEC 60529.



Alternative Farbe für Abdeckung für Grifftyp S

Verwendung

Für Einzelhebelgriffe S1, S2, S3 und Doppelhebelgriffe S4.

Andere Farben verfügbar – bitte kontaktieren Sie uns.

Grifffarbe	Stückzahl je Bestelleinheit	Grifftyp	Bestellnummer
Hellgrau	50	S1, S2	1401 0001
Dunkelgrau	50	S1, S2	1401 0011
Hellgrau	50	S4	1401 0031



Wellenführung für Außenbedienung

Verwendung

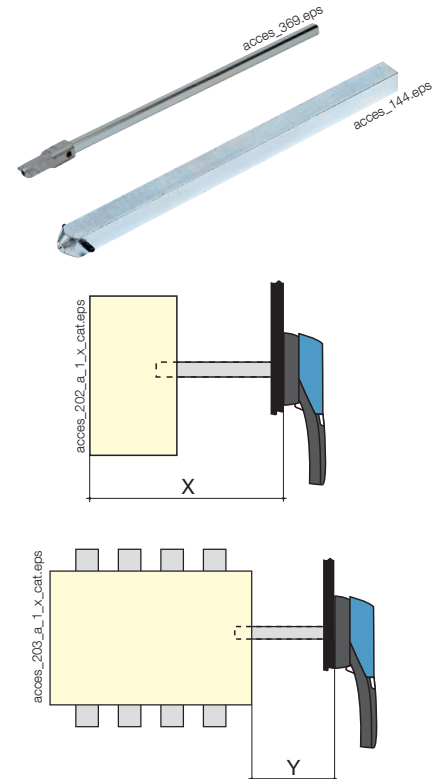
Standardlängen:

- 200 mm
- 320 mm
- 400 mm
- 500 mm

Andere Längen verfügbar – bitte kontaktieren Sie uns.

Für Frontbedienung				
Bemessung (A)	Abmessung X (mm)	Wellenlänge (mm)	Typ	Bestellnummer
ND 125–ND 500	95–230	200 mm	10 × 10	1400 1020
ND 125–ND 500	95–350	320 mm	10 × 10	1400 1032
ND 125–ND 500	95–530	500 mm	10 × 10	1400 1050
630–3150	295–555	200 mm	15 × 12	1400 1020
630–3150	295–675	320 mm	15 × 12	1401 1532
630–3150	295–755	400 mm	15 × 12	1401 1540

Für seitliche Bedienung				
Bemessung (A)	Abmessung Y (mm)	Wellenlänge (mm)	Typ	Bestellnummer
ND 125–ND 500	20–230	200 mm	10 × 10	1400 1020
630–1600	98–258	200 mm	15 × 12	1404 1520



Zubehör (Fortsetzung)

Hilfskontakte voreilend und zur Schaltstellungsanzeige – Frontbedienung

Verwendung

Voreilender Hilfskontakt mit Schaltstellungsanzeige 0 und I:

- 1 bis 2 NO/NC-Hilfskontakte,
- 1 bis 4 NO- oder NC-Hilfskontakte.

Verbindung mit dem Steuerkreis

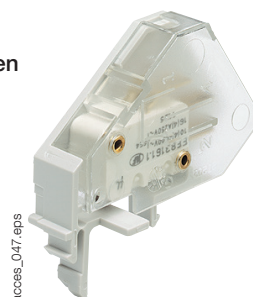
Flachstecker 6,35 mm.

Kenwerte

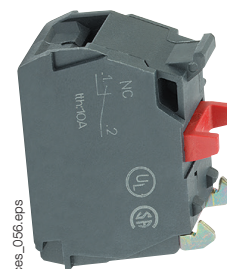
NO/NC-Hilfsk.: IP2X

Elektrische Eigenschaften

30.000 Schaltspiele.



access_047.eps



access_056.eps

NO/NC-Kontakt		
Bemessung (A)	Position Hilfskontakt	Bestellnummer
ND 125–ND 500	1.	3999 0021(1)
ND 125–ND 500	2.	3999 0022(1)
630–1600	1.	2799 0001
630–1600	2.	2799 0002

(1) Für Griff für Direktbedienung.

NO-Kontakt		
Bemessung (A)	Position Hilfskontakt	Bestellnummer
ND 125–ND 500	1 bis 4	3999 0701(1)

(1) Für Außenbedienung.

NC-Kontakt		
Bemessung (A)	Position Hilfskontakt	Bestellnummer
ND 125–ND 500	1 bis 4	3999 0702(1)

(1) Für Außenbedienung.

Kenwerte

Bemessung (A)	Kontakttyp	Strom Strom (A)	Betriebsstrom I ₀ (A)			
			250 V AC	400 V AC	24 V DC	48 V DC
			DC-13	DC-13	DC-13	DC-13
ND 125–ND 500	NO/NC	16		3	12	2
ND 125–ND 500	NC	10	6	4	5	3
ND 125–ND 500	NO	10	6	4	5	3
630–1600	NO/NC	16	12	8	14	6

Hilfskontakte voreilend und zur Schaltstellungsanzeige – Bedienung rechts

Verwendung

Voreilender Hilfskontakt mit Schaltstellungsanzeige 0 und I:

- 1 bis 2 NO/NC-Hilfskontakte,
- 1 bis 4 NO- oder NC-Hilfskontakte.

Verbindung mit dem Steuerkreis

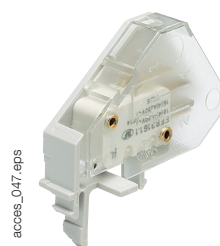
6,35-mm-Flachstecker.

Eigenschaften

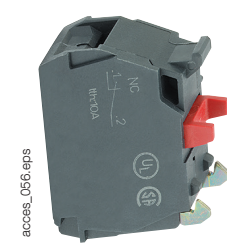
NO/NC-Hilfsk.: IP2X

Elektrische Eigenschaften

30.000 Schaltspiele.



access_047.eps



access_056.eps

NO/NC-Kontakt		
Bemessung (A)	Position Hilfskontakt	Bestellnummer
ND 125–ND 500 ⁽¹⁾	1.	3999 0021
ND 125–ND 500 ⁽¹⁾	2.	3999 0022
630–1600	1.	2799 0011
630–1600	2.	2799 0012

(1) Nur für Direktbedienung

NO-Kontakt		
Bemessung (A)	Position Hilfskontakt	Bestellnummer
ND 125–ND 500 ⁽²⁾	1 bis 4	3999 0701

(2) Für Außenbedienung rechts

NC-Kontakt		
Bemessung (A)	Position Hilfskontakt	Bestellnummer
ND 125–ND 500 ⁽²⁾	1 bis 4	3999 0702

(2) Für Außenbedienung rechts

Hilfskontakte NO/NC für Niedrigstrom		
Bemessung (A)	Position Hilfskontakt	Bestellnummer
630–1600	1	2799 0111

Kenwerte

Bemessung (A)	Kontakttyp	Strom Strom (A)	Betriebsstrom I ₀ (A)			
			250 V AC	400 V AC	24 V DC	48 V DC
			DC-13	DC-13	DC-13	DC-13
ND 125–ND 500	NO/NC-Umschalter	16		3	12	2
ND 125–ND 500	NC	10	6	4	5	3
ND 125–ND 500	Schließerkontakt (NO)	10	6	4	5	3
630–1600	NO/NC-Umschalter	16	12	8	14	6

SIDER

Lasttrennschalter für die Stromverteilung

von 125 bis 3150 A mit sichtbarer Trennung

Zubehör (Fortsetzung)

Hilfskontakte zur Schaltstellungsanzeige Typ S – Bedienung vorn und rechts

Verwendung

Schaltstellungsanzeige 0 und I,
1 bis 4 NO+NC-Hilfskontakte.

Anschlüsse an den Steuerkreis

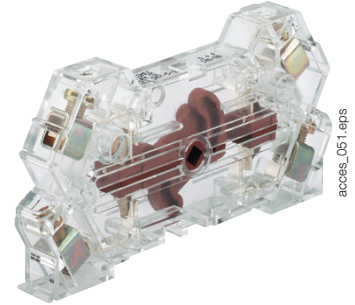
Mittels Klemmen mit max. Querschnitt von
10 mm².

Elektrisches Prinzip

Die NO- + NC-Hilfskontakte können als 2
NC- oder 2 NO-Hilfskontakte konfiguriert
werden.

Elektrische Kennwerte

30.000 Schaltspiele.



access_051.eps

NO+NC-Kontakt		
Bemessung (A)	Position Hilfskontakt	Bestellnummer
ND 125-ND 500	1	3999 0041
ND 125-ND 500	2	3999 0042
ND 125-ND 500	3	3999 0043
ND 125-ND 500	4	3999 0044

Kennwerte

Bemessung (A)	Kontakttyp	Strom Strom (A)	Betriebsstrom I ₀ (A)	
			250 V AC	400 V AC
ND 125-ND 500	NO + NC	20	DC-13	DC-13
			10	8

Klemmenabdeckungen

Verwendung

Schutz oben oder unten gegen direkten
Kontakt mit Klemmen oder Anschlussteilen.

Vorteil

Trotz Klemmenabdeckungen ist eine
thermografische Prüfung möglich.



access_0093_a1_captaps

Bemessung (A)	Polzahl	Position	Bestellnummer
ND 125-ND 200	3 P	oben oder unten	3998 3016 ⁽¹⁾
ND 125-ND 200	4 P	oben oder unten	3998 4016 ⁽²⁾
ND 250-ND 500	3 P	oben oder unten	3998 3025 ⁽¹⁾
ND 250-ND 500	4 P	oben oder unten	3998 4025 ⁽²⁾

(1) Bestellnummer beinhaltet 3 Teile.

(2) Bestellnummer beinhaltet 4 Teile.

Berührungsschutzscheiben

Verwendung

Schutz oben oder unten gegen direkten
Kontakt mit Klemmen oder Anschlussteilen.

Bemessung (A)	Polzahl	Position	Bestellnummer
630-800	3 P	oben oder unten	2998 3080
630-800	4 P	oben oder unten	2998 4080
1250-3150	3 P	oben oder unten	2998 3120
1250-1600	4 P	oben oder unten	2998 4120



access_0518.eps

Phasentrennwände

Verwendung

Sicherheitstrennung zwischen den Klemmen, die für den Einsatz bei 690 V AC oder in einer
verschmutzten oder staubigen Umgebung unerlässlich ist.

Bemessung (A)	Polzahl	Bestellnummer
630-3150	3 P	2998 0003
630-1600	4 P	2998 0004



access_036.eps

Zubehör (Fortsetzung)

Sperrmechanismus

Verwendung

Verriegelung des Bediengriffs vorn oder seitlich in Schaltstellung 0:

- durch Schloss RONIS EL11AP bei Griff für Direktbedienung vorn (Abb. 1),
- durch Schloss RONIS EL11AP oder CASTELL Typ K bei Außenbedienung vorn (Abb. 2),
- durch Schloss RONIS EL11AP bei Außenbedienung rechts,
- durch Schloss CASTELL Typ FS bei Außenbedienung vorn (Abb. 3).

Verriegelung mit Schloss RONIS EL EL11AP (nicht im Lieferumfang enthalten)

Bemessung (A)	Bedienung	Abbildung	Bestellnummer
630–1600	vorn direkt	1	2799 7007 ⁽¹⁾
ND 125–1600	Außenbedienung seitlich	2	1499 7701
ND 125–1600	Außenbedienung seitlich	2	1499 7701
Schloss RONIS EL11AP			4409 8511

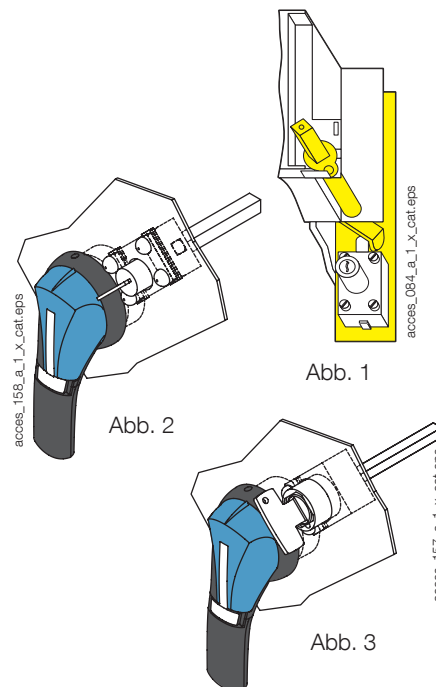
(1) Nur Werksmontage.

Verriegelung mit CASTELL Schloss Typ K (nicht mitgeliefert)

Bemessung (A)	Vorgang	Abbildung	Bestellnummer
ND 125–ND 500	Außenbedienung seitlich	2	1499 7702

Verriegelung mit CASTELL Schloss Typ FS (nicht mitgeliefert)

Bemessung (A)	Vorgang	Abbildung	Bestellnummer
ND 125– ND 500	Außenbedienung seitlich	3	1499 7703



Weiteres spezifisches Zubehör

- Mechanische Kupplung zur Herstellung von Schaltern mit "n"-Polen gleicher oder unterschiedlicher Bemessung.
- Vorrichtung zur mechanische Verriegelung
- Grundplatte und Blende für Standardsysteme.

Technische Daten nach IEC 60947-3

SIDER ND 125 bis 500 A

Thermischer Strom I_{th} bei 40 °C	ND 125	ND 200	ND 250	ND 315	ND 400	ND 500
Bemessungsisolationsspannung U_i (V)	800	800	800	800	800	800
Bemessungsstoßspannungsfestigkeit U_{imp} (kV)	8	8	8	8	8	8
Bemessungsbetriebsströme I_o (A)						
Nennspannung	Gebrauchskategorie	A/B ⁽¹⁾	A/B ⁽¹⁾	A/B ⁽¹⁾	A/B ⁽¹⁾	A/B ⁽¹⁾
415 V AC	AC-20 A / AC-20 B	125/125	200/200	250/250	315/315	400/400
415 V AC	AC-21 A / AC-21 B	125/125	200/200	250/250	315/315	400/400
415 V AC	AC-22 A / AC-22 B	125/125	200/200	250/250	315/315	400/400
415 V AC	AC-23 A / AC-23 B	125/125	200/200	250/250	315/315	400/400
500 V AC	AC-20 A / AC-20 B	125/125	200/200	250/250	315/315	400/400
500 V AC	AC-21 A / AC-21 B	125/125	160/160	250/250	250/250	400/400
500 V AC	AC-22 A / AC-22 B	125/125	160/160	250/250	250/250	400/400
500 V AC	AC-23 A / AC-23 B	125/125	160/160	250/250	250/250	315/315
690 V AC ⁽²⁾	AC-20 A / AC-20 B	125/125	200/200	250/250	315/315	400/400
690 V AC ⁽²⁾	AC-21 A / AC-21 B	125/125	160/160	250/250	315/315	400/400
690 V AC ⁽²⁾	AC-22 A / AC-22 B	125/125	160/160	250/250	315/315	400/400
690 V AC ⁽²⁾	AC-23 A / AC-23 B	125/125	160/160	250/250	250/250	315/315
220 V DC	DC-20 A / DC-20 B	125/125	200/200	250/250	315/315	400/400
220 V DC	DC-21 A / DC-21 B	125/125	160/160	250/250	250/250	315/315 ⁽³⁾
220 V DC	DC-22 A / DC-22 B	125/125	160/160	250/250	250/250	315/315 ⁽³⁾
220 V DC	DC-23 A / DC-23 B	125/125	125/125	200/200	200/200	200/315 ⁽³⁾
440 V DC	DC-20 A / DC-20 B	125/125	200/200	250/250	315/315	400/400
440 V DC	DC-21 A / DC-21 B	125/125 ⁽⁴⁾	160/160 ⁽⁴⁾	250/250 ⁽⁴⁾	250/250 ⁽⁴⁾	315/315 ⁽⁴⁾
440 V DC	DC-22 A / DC-22 B	125/125 ⁽⁴⁾	160/160 ⁽⁴⁾	250/250 ⁽⁴⁾	250/250 ⁽⁴⁾	315/315 ⁽⁴⁾
440 V DC	DC-23 A / DC-23 B	125/125 ⁽⁴⁾	125/125 ⁽⁴⁾	200/200 ⁽⁴⁾	200/200 ⁽⁴⁾	200/315 ⁽⁴⁾
500 V DC	DC-20 A / DC-20 B	125/125	200/200	250/250	315/315	400/400
500 V DC	DC-21 A / DC-21 B	125/125 ⁽⁴⁾	160/160 ⁽⁴⁾	250/250 ⁽⁴⁾	250/250 ⁽⁴⁾	315/315 ⁽⁴⁾
500 V DC	DC-22 A / DC-22 B	125/125 ⁽⁴⁾	160/160 ⁽⁴⁾	250/250 ⁽⁴⁾	250/250 ⁽⁴⁾	315/315 ⁽⁴⁾
500 V DC	DC-23 A / DC-23 B	125/125 ⁽⁴⁾	125/125 ⁽⁴⁾	200/200 ⁽⁴⁾	200/200 ⁽⁴⁾	200/315 ⁽⁴⁾
Betriebsleistung bei AC-23 A (kW) ⁽¹⁾⁽⁵⁾						
Bei 400 V AC und AC-23 ohne voreilende Trennung (kW) ⁽¹⁾	63/63	110/110	140/140	160/160	220/220	295/295
Bei 500 V AC und AC-23 ohne voreilende Trennung (kW) ⁽¹⁾	85/85	110/110	160/160	160/160	220/220	220/220
Bei 690 V AC und AC-23 ohne voreilende Trennung (kW) ⁽¹⁾	110/110	150/150	220/220	220/220	295/295	295/295
Blindleistung (kvar)						
Bei 400 V AC (kvar)	55	90	115	145	295	230
Bedingter Kurzschlussstrom mit Sicherung gG DIN						
Prospektiver Kurzschlussstrom (kA eff.)	100	60	100	60	50	30
Zugeordnete Sicherungsgröße (A)	125	200	150	315	400	500
Bedingter Bemessungskurzschlussstrom mit Leistungsschaltern aller Hersteller, garantierte Trennung in weniger als 0,3 s						
Prospektiver Kurzschlussstrom (kA eff.) 0,3 s	15	15	17	17	17	17
Kurzschlussfestigkeit (ohne Sicherung)						
Bemessungskurzzeitstromfestigkeit: 1 s I_{cw} (kA eff.)	7	7	9	9	9	9
Bemessungsstoßstromfestigkeit (kA-Scheitelwert) ⁽⁶⁾	20	20	40	40	40	40
Anschluss						
Maximaler Querschnitt Kupfer (mm ²)	120	120	240	240	2 × 150	2 × 150
Empfohlene Breite Kupferschiene (mm)	20	20	32	32	45	45
Min. Anzugsmoment (Nm)	9	9	20	20	20	20
Mechanische Eigenschaften						
Verlustleistung pro Pol (W/Pol)	12	24	36	58	41	58
Lebensdauer (Anzahl der Schaltspiele) ⁽⁶⁾	10.000	10.000	10.000	10.000	10.000	10.000
Betätigungskraft (Nm)	10	10	12	12	15	15
Gewicht 3-poliges Gerät (kg)	1,8	1,8	3,2	3,2	4,8	4,8
Gewicht 4-poliges Gerät (kg)	2,3	2,3	4,5	4,5	6,1	6,1

(1) Kategorie mit Index A = häufige Betätigung; Kategorie mit Index B = gelegentliche Betätigung.

(2) Mit Klemmenabdeckung oder Phasentrennwänden.

(3) 3-poliges Gerät mit 2 Polen in Reihe für „+“ und 1 Pol für „-“.

(4) 4-poliges Gerät mit 2 Polen in Reihe pro Polarität.

(5) Der Leistungswert dient nur der Orientierung; die Stromwerte sind von Hersteller zu Hersteller unterschiedlich.

(6) Bei einer Bemessungsbetriebsspannung $U_e = 415$ V AC.

Technische Daten nach IEC 60947-3

SIDER 630 bis 3150 A

Thermischer Strom I_{th} bei 40 °C	630 A	800 A	1250 A	1600 A	1800 A	2000 A	2500 A	3150 A
Bemessungsisolationsspannung U_i (V)	1000	1000	1000	1000	1000	1000	1000	1000
Bemessungsstoßspannungsfestigkeit U_{imp} (kV)	12	12	12	12	12	12	12	12
Bemessungsbetriebsströme I_b (A)								
Nennspannung	Gebrauchskategorie	A/B ⁽¹⁾	A/B ⁽¹⁾	A/B ⁽¹⁾	A/B ⁽¹⁾	A/B ⁽¹⁾	A/B ⁽¹⁾	A/B ⁽¹⁾
415 V AC	AC-20 A / AC-20 B	630 / 630	800 / 800	1250/1250	1600 / 1600	1800 / 1800	2000/2000	2500/2500
415 V AC	AC-21 A / AC-21 B	630 / 630	800 / 800	1250/1250	1600 / 1600	1800 / 1800	2000/2000	2500/2500
415 V AC	AC-22 A / AC-22 B	630 / 630	800 / 800	1250/1250	1250/1250	-	-	-
415 V AC	AC-23 A / AC-23 B	630 / 630	630 / 800	1000 / 1000	1000 / 1000	-	-	-
500 V AC	AC-20 A / AC-20 B	630 / 630	800 / 800	1250/1250	1600 / 1600	1800 / 1800	2000/2000	2500/2500
500 V AC	AC-21 A / AC-21 B	630 / 630	800 / 800	1250/1250	1600 / 1600	-	-	-
500 V AC	AC-22 A / AC-22 B	630 / 630	800 / 800	1000 / 1000	1000 / 1000	-	-	-
500 V AC	AC-23 A / AC-23 B	500 / 500	500 / 500	800 / 800	800 / 800	-	-	-
690 V AC ⁽²⁾	AC-20 A / AC-20 B	630 / 630	800 / 800	1250/1250	1600 / 1600	1800 / 1800	2000/2000	2500/2500
690 V AC ⁽²⁾	AC-21 A / AC-21 B	630 / 630	800 / 800	1000 / 1000	1250/1250	-	-	-
690 V AC ⁽²⁾	AC-22 A / AC-22 B	315 / 315	315 / 315	400 / 400	400 / 400	-	-	-
690 V AC ⁽²⁾	AC-23 A / AC-23 B	100 / 100	125 / 125	200 / 200	200 / 200	-	-	-
220 V DC	DC-20 A / DC-20 B	630 / 630	800 / 800	1250/1250	1600 / 1600	-	-	-
220 V DC	DC-21 A / DC-21 B	630 / 630	800 / 800	1000 / 1000	1250/1250	-	-	-
220 V DC	DC-22 A / DC-22 B	630 / 630	800 / 800	800 / 800	800 / 800	-	-	-
220 V DC	DC-23 A / DC-23 B	630 / 630	800 / 800	800 / 800	800 / 800	-	-	-
440 V DC	DC-20 A / DC-20 B	630 / 630	800 / 800	1250/1250	1600 / 1600	-	-	-
440 V DC	DC-21 A / DC-21 B	500 / 500	630 / 630	800 / 800	1000 / 1000	-	-	-
440 V DC	DC-22 A / DC-22 B	630/630 ⁽⁴⁾	800 / 800 ⁽⁴⁾	800 / 800 ⁽⁴⁾	800 / 800 ⁽⁴⁾	-	-	-
440 V DC	DC-23 A / DC-23 B	630/630 ⁽⁴⁾	800 / 800 ⁽⁴⁾	800 / 800 ⁽⁴⁾	800 / 800 ⁽⁴⁾	-	-	-
500 V DC	DC-20 A / DC-20 B	630 / 630	800 / 800	1250/1250	1600 / 1600	-	-	-
500 V DC	DC-21 A / DC-21 B	500 / 500	630 / 630	800 / 800 ⁽⁴⁾	1000 / 1000	-	-	-
500 V DC	DC-22 A / DC-22 B	630/630 ⁽⁴⁾	800 / 800 ⁽⁴⁾	800 / 800 ⁽⁴⁾	800 / 800 ⁽⁴⁾	-	-	-
500 V DC	DC-23 A / DC-23 B	630/630 ⁽⁴⁾	800 / 800 ⁽⁴⁾	800 / 800 ⁽⁴⁾	800 / 800 ⁽⁴⁾	-	-	-
Betriebsleistung bei AC-23 (kW) ⁽¹⁾⁽⁶⁾								
Bei 400 V AC und AC-23 ohne voreilende Trennung (kW) ⁽¹⁾	560 / 560	560 / 560	-	-	-	-	-	-
Bei 500 V AC und AC-23 ohne voreilende Trennung (kW) ⁽¹⁾	560 / 560	560 / 560	-	-	-	-	-	-
Bei 690 V AC und AC-23 ohne voreilende Trennung (kW) ⁽¹⁾	90 / 90	110 / 110	185 / 185	185 / 185	-	-	-	-
Blindleistung (kvar)								
Bei 400 V AC (kvar)	290	365	575	-	-	-	-	-
Bedingter Kurzschlussstrom mit Sicherung gG DIN								
Prospektiver Kurzschlussstrom (kA eff.) ⁽⁵⁾	100	70	100	120	-	-	-	-
Damit verbundene Sicherungsgröße (A) ⁽⁶⁾	630	800	1250	2 x 800	-	-	-	-
Bedingter Bemessungskurzschlussstrom mit Leistungsschaltern aller Hersteller, garantierte Trennung in weniger als 0,3 s								
Bemessungskurzzeitstromfestigkeit 0,3 s I_{cw} (kA eff.)	50	50	100	100	-	-	-	-
Kurzschlussfestigkeit (ohne Sicherung)								
Bemessungskurzzeitstromfestigkeit 1 s I_{cw} (kA eff.)	26	26	50	50	50	50	50	50
Bemessungskurzschlusseinschaltvermögen in I_{cc} (kA Scheitelwert) ⁽⁶⁾	55	55	100	110	80	80	80	80
Anschluss								
Minimaler Querschnitt Kupfer (mm ²)	2 x 150	2 x 185			-	-	-	-
Minimaler Querschnitt Kupfer (mm ²)	2 x 30 x 5	2 x 40 x 5	2 x 60 x 5	2 x 80 x 5	2 x 80 x 5	2 x 80 x 10	4 x 100 x 5	-
Maximaler Querschnitt Kupfer (mm ²)	2 x 300	2 x 300	4 x 185	6 x 240	6 x 240	3 x 100 x 5	2 x 100 x 10	3 x 100 x 10
Empfohlene Breite Kupferschiene (mm)	63	63	100	100	100	100	100	100
Anzugsdrehmoment min./max. (Nm)	20	20	20	40	40	-	-	-
Mechanische Eigenschaften								
Verlustleistung pro Pol (W/Pol)	20,7	32	42,5	102	129	159	249	-
Lebensdauer (Anzahl der Schaltspiele) ⁽⁷⁾	5000	4000	4000	3000	3000	-	-	-
Betätigungskraft (Nm)	45	45	45	65	65	-	-	-
Gewicht 3-poliges Gerät (kg)	8	8,5	11	16,5	16,5	-	-	-
Gewicht 4-poliges Gerät (kg)	9,5	10	14	20,5	20,5	-	-	-

(1) Kategorie mit Index A = häufige Betätigung; Kategorie mit Index B = gelegentliche Betätigung.

(2) Mit Klemmenabdeckung oder Phasentrennwänden.

(3) 3-poliges Gerät mit 2 Polen in Reihe für „+“ und 1 Pol für „-“.

(4) 4-poliges Gerät mit 2 Polen in Reihe pro Polarität.

(5) Der Leistungswert dient nur der Orientierung; die Stromwerte sind von Hersteller zu Hersteller unterschiedlich.

(6) Bei einer Bemessungsbetriebsspannung $U_e = 415$ V AC.

(7) Andere Spannungen bitte anfragen.

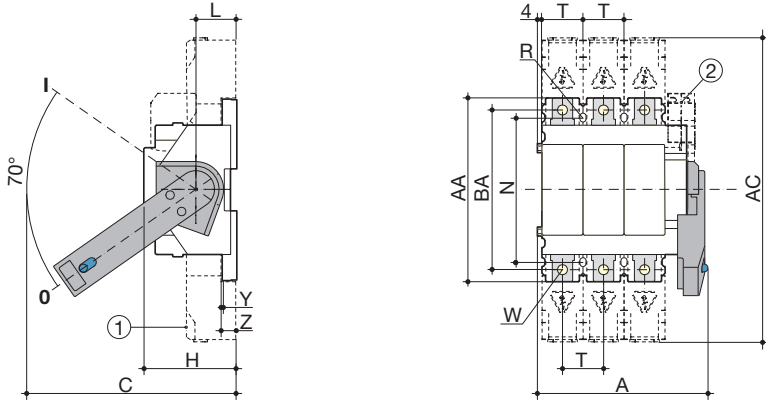
SIDER

Lasttrennschalter für die Stromverteilung
von 125 bis 3150 A mit sichtbarer Trennung

Abmessungen – Frontbedienung

SIDER ND 125 bis 500 A

Direktbedienung vorn

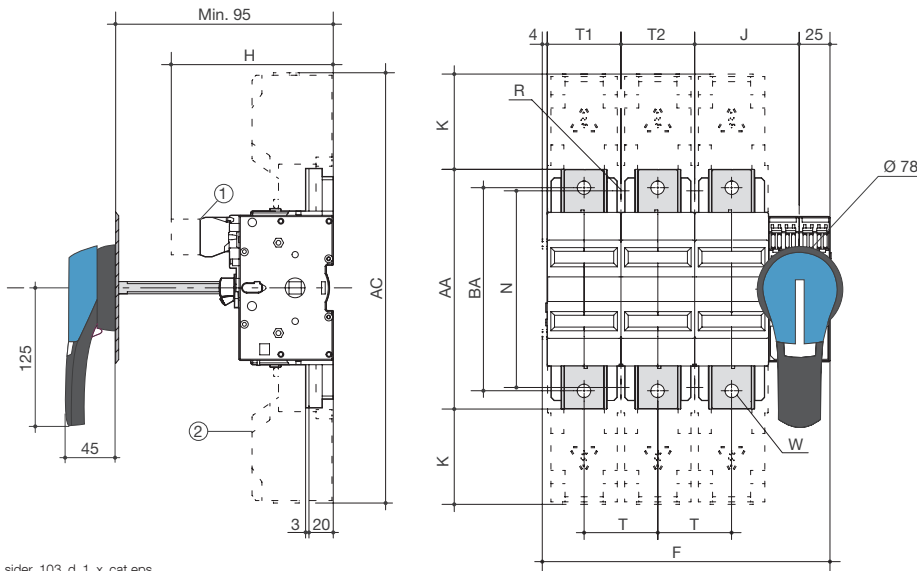


sider_059_b_1_x_cat.eps

1. Klemmenabdeckung
2. 1 oder 2 Hilfskontakte für voreilende Trennung oder Schaltstellungsanzeige

Bemessung (A)	Gesamtabmessungen			Klemmenabdeckungen	Schaltergehäuse			Schaltermontage		Anschluss					
	A 3p.	A 4p.	C	AC	H	L	N	R	T	W	Y	Z	AA	BA	
ND 125	160	196	178	268	82	36	130	5	36	8	3	20	162	141	
ND 200	160	196	178	268	82	36	130	5	36	8	3	20	162	141	
ND 250	232	322	173	350	77	31	162	6	60	10	3	20	195	165	
ND 315	232	322	173	350	77	31	162	6	60	10	3	20	195	165	
ND 400	280	346	173	360	77	31	172	6	66	10	3	20	214	175	
ND 500	280	346	173	360	77	31	172	6	66	10	3	20	214	175	

Außenbedienung vorn



sider_103_d_1_x_cat.eps

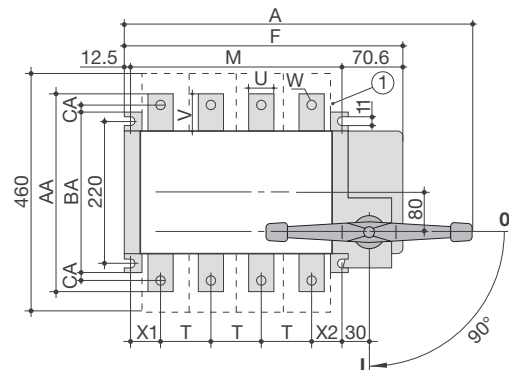
1. 1 oder 2 Hilfskontakte für voreilende Trennung oder Schaltstellungsanzeige
2. Klemmenabdeckung

Bemessung (A)	Klemmenabdeckungen	Schaltergehäuse					Schaltermontage		Anschluss					
	AC	F 3p.	F 4p.	H	J	K	N	R	T	W	AA	BA	T1	T2
ND 125	268	148	184	137	54	53	130	5	36	8	162	141	36	36
ND 200	268	148	184	137	54	53	130	5	36	8	162	141	36	36
ND 250	350	234	294	132	85	77,5	162	6	60	10	195	165	60	60
ND 315	350	234	294	132	85	77,5	162	6	60	10	195	165	60	60
ND 400	360	252	318	132	91	73	172	6	66	10	214	175	66	66
ND 500	360	252	318	132	91	73	172	6	66	10	214	175	66	66

Abmessungen – Frontbedienung

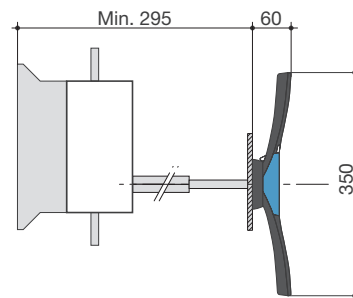
SIDER 630 bis 1800 A

Direktbedienung vorn



sider_061_f_1_x_cat.eps

Außenbedienung vorn

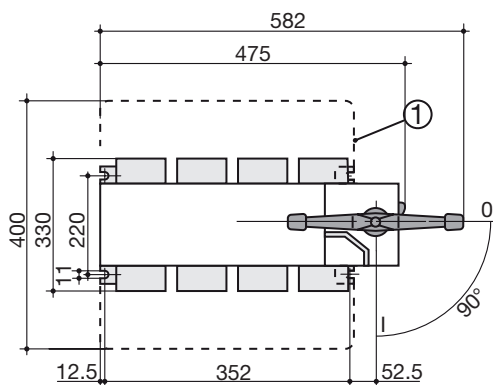


1. Berührungsschutzscheiben

Bemessung (A)	Gesamtabmessungen		Schaltergehäuse		Schaltermontage		Anschluss										
	A 3p.	A 4p.	F 3p.	F 4p.	M 3p.	M 4p.	T	U	V	W	X1	X2	Y	Z	AA	BA	AC
630	463	543	358	438	255	335	80	40	50	13	42,5	52,5	6	106	300	260	20
800	463	543	358	438	255	335	80	50	60	9	47,5	47,5	6	106	320		
1250	555	675	430	550	347	467	120	63	65	16 × 11	46,5	60,5	7	107	330		
1600	555	675	430	550	347	467	120	80	80	13	46,5	60,5	15	111	360		
1800	479		417		345		120	100	80		46,5	60,5	15	112	360	250	

SIDER 2000 bis 2500 A

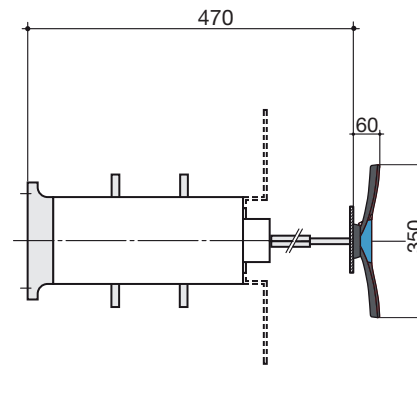
Direktbedienung vorn



sider_112_b_1_x_cat.eps

1. Berührungsschutzscheiben

Außenbedienung vorn



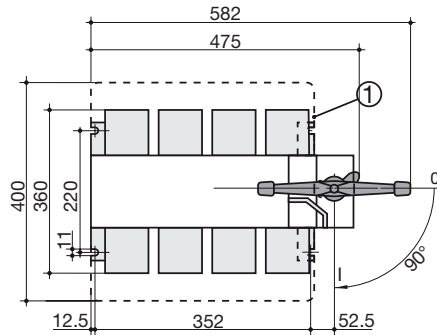
SIDER

Lasttrennschalter für die Stromverteilung
von 125 bis 3150 A mit sichtbarer Trennung

Abmessungen – Frontbedienung

SIDER ND 125 bis 500 A

Direktbedienung vorn

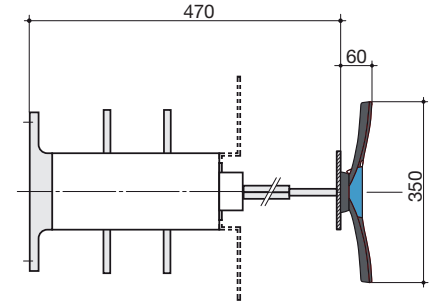


sider_113_a_1_x_cat.eps

1. Berührungsschutzscheiben.

Außenbedienung vorn

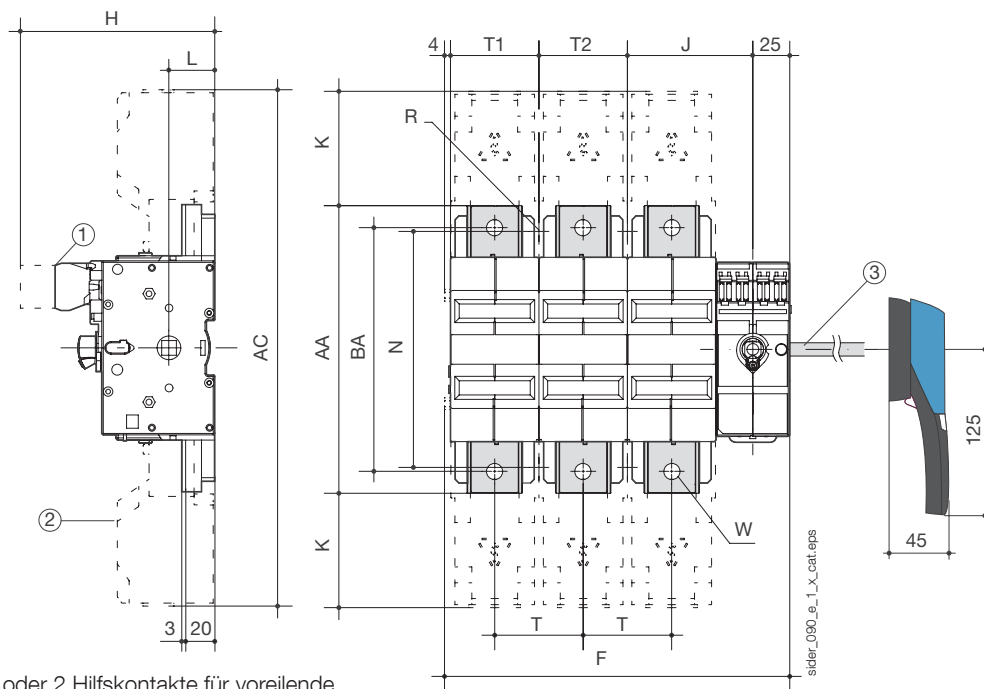
Außenbedienung vorn



Abmessungen – Seitliche Bedienung

SIDER ND 125 bis 500 A

Seitliche Außenbedienung



sider_090_e_1_x_cat.eps

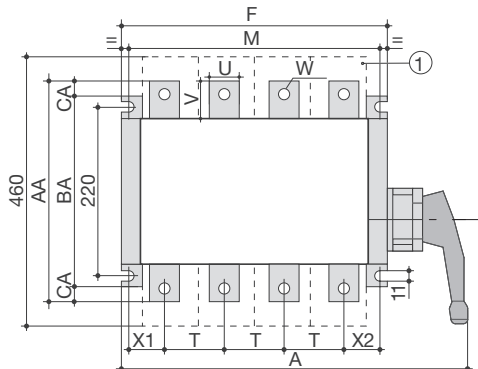
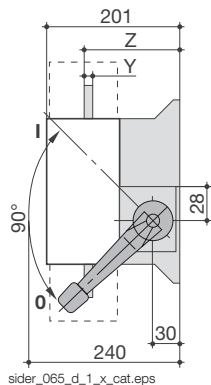
1. 1 oder 2 Hilfskontakte für voreilende Trennung oder Schaltstellungsanzeige
2. Klemmenabdeckung
3. Max. Länge mit Welle: 230 mm

Bemessung (A)	Klemmenabdeckungen		Gesamt-abmessungen		Schaltergehäuse				Schaltermontage		Anschluss				
	AC	F 3p.	F 4p.	H	J	K	L	N	R	T	W	AA	BA	T1	T2
ND 125	268	148	184	137	54	53	36	130	5	36	8	162	141	36	36
ND 200	268	148	184	137	54	53	36	130	5	36	8	162	141	36	36
ND 250	350	234	294	132	85	77,5	31	162	6	60	10	195	165	60	60
ND 315	350	234	294	132	85	77,5	31	162	6	60	10	195	165	60	60
ND 400	360	252	318	132	91	73	31	172	6	66	10	214	175	66	66
ND 500	360	252	318	132	91	73	31	172	6	66	10	214	175	66	66

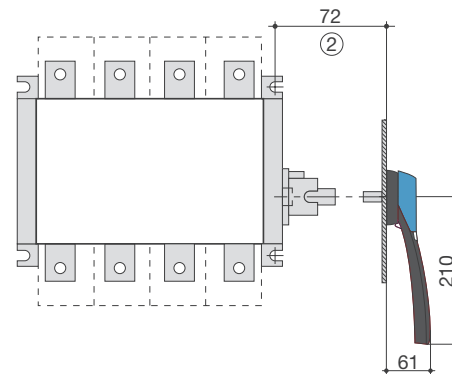
Abmessungen – Seitliche Bedienung (Fortsetzung)

SIDER 630 bis 1600 A

Direktbedienung seitlich



Seitliche Außenbedienung



1. Berührungsschutzscheibe
2. Min. Länge mit Verlängerungswelle: 111 mm

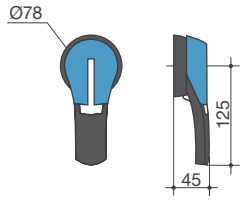
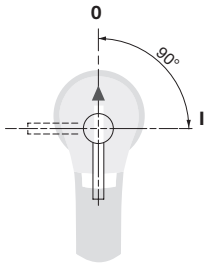
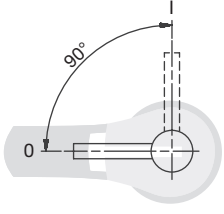
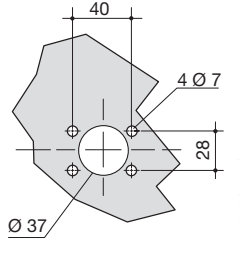
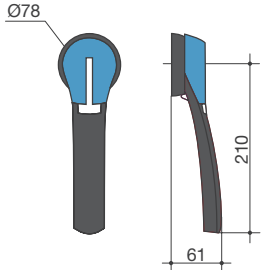
Bemessung (A)	Gesamt- abmessungen		Schalter- gehäuse		Schalter- montage		Anschluss										
	A 3p.	A 4p.	F 3p.	F 4p.	M 3p.	M 4p.	T	U	V	W	X1	X2	Y	Z	AA	BA	AC
630	395	475	280	360	255	335	80	40	50	13	42,5	52,5	6	147	300	260	20
800	395	475	280	360	255	335	80	50	60	15	47,5	47,5	6	147	320		
1250	480	600	372	492	347	467	120	63	65	16 × 11	46,5	60,5	7	148	330		
1600	480	600	372	492	347	467	120	80	80	13	46,5	60,5	15	152	360		

SIDER

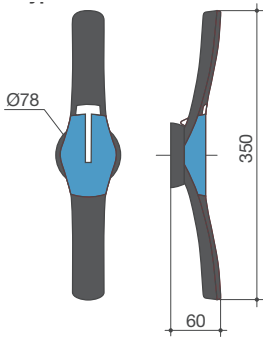
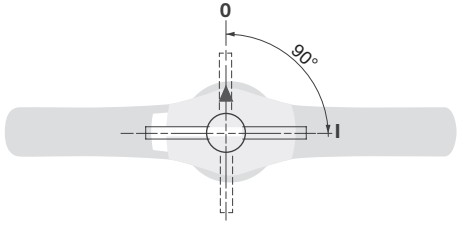
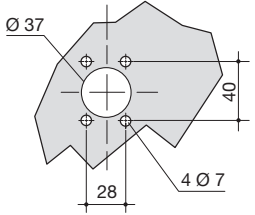
Lasttrennschalter für die Stromverteilung
von 125 bis 3150 A mit sichtbarer Trennung

Abmessungen der Außengriffe

SIDER ND 125 bis 500 A

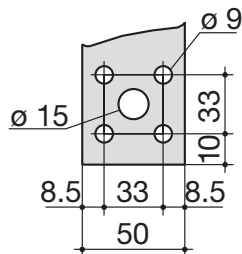
Grifftyp	Frontbedienung Betätigungsrichtung	Seitliche Bedienung Betätigungsrichtung	Türbohrung
Typ S2 			 <p style="font-size: small;">polgn_012_b_1_gpb_cat.eps</p>
Typ S3 			

SIDER 630 bis 1800 A

Grifftyp	Frontbedienung Betätigungsrichtung	Türbohrung
Typ S4 		 <p style="font-size: small;">polgn_014_a_1_gpb_cat.eps</p>

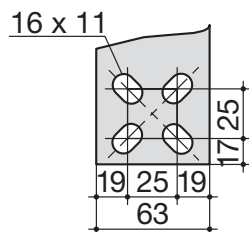
Anschlussklemmen

800 A



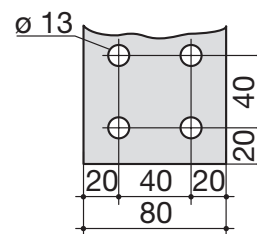
siroco_207_a_1_x_cat.eps

1250 A



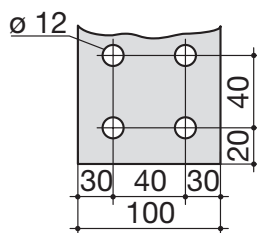
sider_074_a_1_x_cat.eps

1600 A



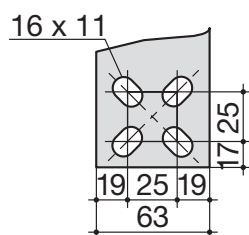
sider_075_a_1_x_cat.eps

1800 A



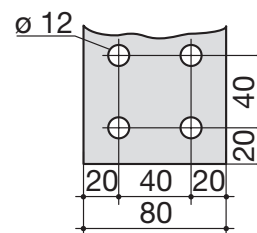
sider_115_a_1_x_cat.eps

2000 bis 2500 A



sider_074_a_1_x_cat.eps

3150 A



sider_111_a_1_x_cat.eps