

Lastumschalter im Gehäuse mit Handantrieb

COMO CS, SIRCOVER, SIRCO M im Gehäuse
25 bis 1600 A



como-enc_017.eps

Gehäuse COMO CS
25 bis 100 A
Polycarbonat – IP65



coff_563_front.psd

Gehäuse SIRCOVER
160 bis 630 A
Polyester – IP65



coff_602_front.psd

Gehäuse SIRCO M
32 bis 100 A
Lackierter Stahl – IP65



coff_600_front.psd

Gehäuse SIRCOVER
160 bis 1600 A
Lackierter Stahl – IP65

Die Lösung für

- > Absicherung der elektrischen Versorgung von mäßig empfindlichen Anwendungen



Wichtigste Merkmale

- > Sichere Bedienung
- > Geeignet für verschiedenste Umgebungen
- > Einfache Installation
- > Umfassendes Produktangebot

Normenkonformität

- > IEC 60947-3
- > IEC 60947-6-1
- > IEC 61439-2



Funktion

Umschalter im Gehäuse gewährleisten die Lastumschaltung zwischen zwei Quellen oder Lasten, außerdem sorgen sie für eine sichere Trennung aller Niederspannungsstromkreise. Außerdem schützen sie vor dem Berühren von stromführenden Teilen und vor Umweltfaktoren wie Staub, Wasser und anderen Risiken. Sie ermöglichen eine Abschaltung und Trennung der Stromversorgung möglichst nah an den Geräten.

Vorteile

Sichere Bedienung

- Örtliche Trennung.
- Ergonomischer Griff.
- Dreifache Verriegelung in Schaltstellung AUS.

Geeignet für verschiedenste Umgebungen

- Isolierte Gehäuse für chemische Umgebungen und Freiluftbereiche.
- Lackierte Stahlgehäuse für Schlagschutz.
- Edelstahlgehäuse für Lebensmittelverarbeitung und pharmazeutische Anwendungen.

Einfache Installation

- Platz für Verkabelung.
- Ausbrüche für Kabelverschraubungen oder abnehmbare Verschlussplatten.

Umfassendes Produktangebot

- Umfangreiches Sortiment von Umschaltern im Gehäuse mit Handantrieb in isolierten (25 bis 630 A) und Stahlgehäusen (32 bis 1600 A).
- Geeignete Produkte für jegliche Anwendung.

Lastumschalter im Gehäuse mit Handantrieb

COMO CS, SIRCOVER, SIRCO M im Gehäuse

25 bis 1600 A

COMO CS im Polycarbonat-Gehäuse



como-enc_017.eps

Allgemeine technische Daten

- 25 bis 100 A
- 3 Pole, 4 Pole
- Roter Griff.
- Dreifache Verriegelung in Schaltstellung AUS.
- Polyestergehäuse.
- Ausbrüche für Kabelverschraubungen (≤ 40 A).
- Abdeckung zum Anschrauben.
- Farbe: RAL 7035.
- Schutzart: IP65.
- Wandmontage.
- Integrierte Überbrückungsschienen.

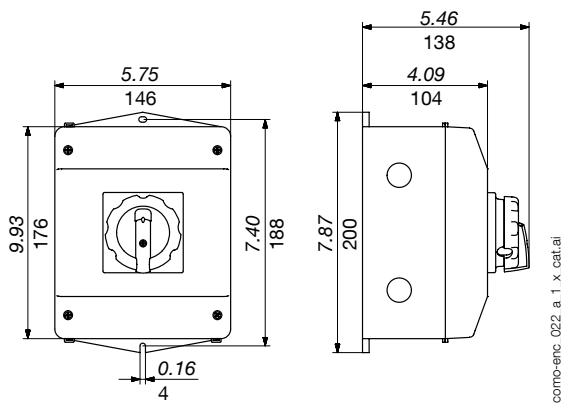
Bestellnummern

Bemessung (A)	Polzahl	Bestellnr. I-0-II	Bestellnr. I-II
25	3 P	4331 3C02	4321 3C02
25	4 P	4331 4C02	4321 4C02
40	3 P	4331 3C04	4321 3C04
40	4 P	4331 4C04	4321 4C04
63	3 P	4331 3C06	4321 3C06
63	4 P	4331 4C06	4321 4C06
100	3 P	4331 3C10	4321 3C10
100	4 P	4331 4C10	4321 4C10

Montagezubehör	Bestellnummer
Beschreibung	
Set mit 4 Haltern aus Edelstahl für Gehäuse 63-100 A	U000 CB18

Abmessungen

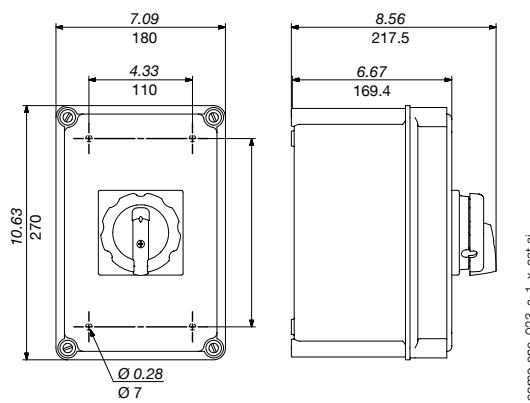
25 bis 40 A



como-enc_022_a_1_x_cat.ai

- 2 Ausbrüche für Kabelverschraubungen M20 (beide Seiten)
- 2 Ausbrüche für Kabelverschraubungen M32/M40 (oben und unten)
- 2 vorgebohrte Wasserabläufächer

63 bis 100 A



como-enc_023_a_1_x_cat.ai

Bemessung (A)	Polzahl	H x B x T (mm)	Kabeleingang (oben und unten)
25-40	3/4 P	200 x 146 x 104	2 x Ø 32 / 40
63-100	3/4 P	270 x 180 x 170	-

Lastumschalter im Gehäuse mit Handantrieb

COMO CS, SIRCOVER, SIRCO M im Gehäuse

25 bis 1600 A

COMO CS im Polycarbonat-Gehäuse (Fortsetzung)

Technische Daten nach IEC 60947-3

Konventioneller thermischer Strom in freier Luft I_{th} (40 °C) (A)	25 A	40 A	63 A	100 A
Konventioneller thermischer Strom in freier Luft I_{th} (50 °C) (A)	25	34	63	100
Konventioneller thermischer Strom in freier Luft I_{th} (60 °C) (A)	19	24	53	90
Bemessungsisolationsspannung U_i (V)	690	690	690	690
Bemessungsstoßspannungsfestigkeit U_{imp} (kV)	4	6	6	6
Bemessungsbetriebsströme I_o (A)				
Gebrauchskategorie bei 400 V AC				
AC-21A	25	40	63	100
AC-22A	20,5	40	63	100
AC-23A	15	29	63	63
AC-3	12	22	/	/
Gebrauchskategorie bei 690 VAC				
AC-21A	25	40	63	100
AC-22A	20,5	40	63	100
AC-23A	8,5	17	63	63
AC-3	7	12,8	/	/
Betriebsleistung bei AC-23 (kW)⁽¹⁾				
Bei 400 V AC ohne voreilenden Hilfskontakt	7,5	15	37	37
Bei 690 V AC ohne voreilenden Hilfskontakt	4,8	15	/	/
Bedingter Kurzschlussstrom mit Sicherung gG DIN				
Voraussichtlicher Kurzschlussstrom (kA eff.)	7	10	5	5
Zugeordnete Sicherungsgröße (A)	25	40	63	100
Bemessungsbetriebsspannung (VAC)	690	690	690	690
Anschluss				
Minimaler Querschnitt Kupfer (mm ²)	0,5	1	1,5	4
Maximaler Querschnitt Kupfer (mm ²)	4	10	16	35
Anzugsdrehmoment min./max. (Nm)	0,8... 1,2	1,2-1,5	2,5	1,5
Mechanische Eigenschaften				
Lebensdauer (Anzahl der Schaltspiele)	100.000	100.000	100.000	100.000
Gewicht 3-poliges Gerät (g)	109	184	440	440
Gewicht 4-poliges Gerät (g)	130	221	535	535

(1) Der Leistungswert dient nur der Orientierung; die Stromwerte sind von Hersteller zu Hersteller unterschiedlich.

Lastumschalter im Gehäuse mit Handantrieb

COMO CS, SIRCOVER, SIRCO M im Gehäuse

25 bis 1600 A

SIRCOVER im Polyestergehäuse



Allgemeine technische Daten

- 160 bis 630 A.
- 3 Pole, 4 Pole
- Schaltprinzip "Break-Before-Make" (I-O-II), andere Optionen auf Anfrage.
- Schwarzer Griff.
- Dreifache Verriegelung in Schaltstellung AUS.
- Polyestergehäuse.
- Geschraubte Front, Tür gesperrt in Stellung ON.
- Farbe: RAL 7035.
- Schutzart: IP55.
- Wandmontage, 4 Halterungen enthalten.

Zubehör

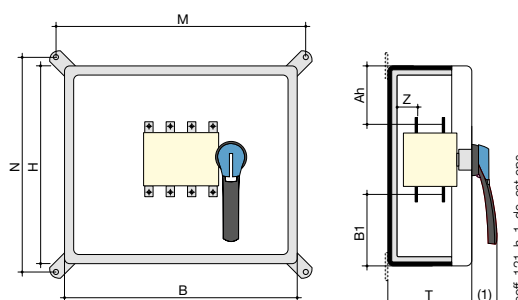
- Überbrückungsschienen.
- NO/NC-Hilfskontakt.
- Klemmenabdeckung.

Bestellnummern

Bemessung (A)	Polzahl	Bestellnummer	Überbrückungsschienen ⁽¹⁾	Hilfskontakte	Schutzabdeckung
160	3 P	4215 3016	4109 0019 ⁽¹⁾	1 Kontakt NO/NC 4109 0021	1509 3012
	4 P	4215 4016			1509 4012
250	3 P	4215 3025	4109 0025 ⁽¹⁾		1509 3025
	4 P	4215 4025			1509 4025
400	3 P	4215 3040	4109 0040 ⁽¹⁾		1509 3025
	4 P	4215 4040			1509 4025
630	3 P	4215 3063	4109 0063 ⁽¹⁾		1509 3063
	4 P	4215 4063			1509 4063

(1) 3-poliges Gerät: 3 Überbrückungsschienen bestellen. 4-poliges Gerät: 4 Überbrückungsschienen bestellen.

Abmessungen



Bemessung (A)	Polzahl	H x B x T (mm)	M (mm)	N (mm)	Z (mm)	Ah (mm)	B1 (mm)	Gewicht (kg)
160	3 P	540 x 270 x 233	272	542	28	210	210	9
	4 P	540 x 360 x 233	362	542	28	210	210	10
250	3 P	540 x 360 x 233	362	542	29	205	205	11
	4 P	540 x 360 x 233	362	542	29	205	205	12
400	3 P	800 x 600 x 300	620	796	29	330	330	30
	4 P	800 x 600 x 300	620	796	29	330	330	31
630	3 P	800 x 600 x 300	620	796	45	297	297	38
	4 P	800 x 600 x 300	620	796	45	297	297	40

Technische Daten (gemäß IEC 60947-3, IEC 60947-6-1 und IEC 61439-2)

Thermischer Strom I_{th} (40 °C)	160 A	250 A	400 A	630 A	
Konventioneller thermischer Strom im Gehäuse I_{thg} (35 °C) (A)	160	250	400	630	
Konventioneller thermischer Strom im Gehäuse I_{thg} (50 °C) (A)	138	216	345	544	
Bemessungsisolationsspannung U_i (V)	800	1000	1000	1000	
Bemessungsstoßspannungsfestigkeit U_{imp} (kV)	8	12	12	12	
Bemessungsbetriebsströme I_e (A)					
Nennspannung	Gebrauchskategorie				
415 V AC	AC-23 A / AC-23 B	160	250	400	500/630
690 V AC	AC-23 A / AC-23 B	63/80	125	125	400
Betriebsleistung bei AC-23 (kW)					
Bei 400 V AC ohne voreilenden Hilfskontakt (kW)	80	132	280	450	
Bei 690 V AC ohne voreilenden Hilfskontakt (kW)	55/75	90/110	150/185	185/220	
Bedingter Kurzschlussstrom mit Sicherung gG DIN					
Voraussichtlicher Kurzschlussstrom (kA eff.)	100	50	50	50	
Zugeordnete Sicherungsgröße (A)	160	250	400	630	
Bedingter Bemessungskurzschlussstrom mit Leistungsschaltern aller Hersteller, garantierte Trennung in weniger als 0,3 s					
Bemessungskurzzeitstromfestigkeit 0,3 s I_{cw} (kA eff.)	12	15	15	17	
Kurzschlussfestigkeit (ohne Sicherung)					
Bemessungskurzzeitstromfestigkeit I_{cw} 1 s (kA eff.)	7	8	8	10	
Anschluss					
Minimaler Querschnitt Kupferkabel	35	20	295	2x120	
Maximaler Querschnitt Kupferkabel (mm ²)	20	150	240	2 x 300	

Lastumschalter im Gehäuse mit Handantrieb

COMO CS, SIRCOVER, SIRCO M im Gehäuse

25 bis 1600 A

Umschalter SIRCO M im Stahlgehäuse



Allgemeine technische Daten

- 32 bis 100 A.
- 3 Pole + durchgehender Neutralleiter, 4 Pole.
- Schwarzer Griff.
- Dreifache Verriegelung in Schaltstellung AUS.
- Lackiertes Stahlgehäuse.
- Tür mit Scharnieren mit Doppelbartschlüssel.
- Befestigung über 4 Löcher am Gehäuseboden.
- Farbe: RAL 7035.
- Ausbrüche für Kabelverschraubungen (≤ 63 A) oder abnehmbare Verschlussplatten (100 A) oben und unten.
- Schutzart: IP65.

Zubehör

- Hilfskontakt NO+NC oder 2 NO (max. 1 pro Schaltstellung).
- Klemmenabdeckungen.
- Überbrückungsschienen (≤ 63 A).

Bestellnummern

Bemessung (A)	Polzahl	I-0-II Bestellnummer	Überbrückungsschienen	Hilfskontakte	Klemmenabdeckungen	
32	3 P + N	4214 5003	2299 3005	1 Kontakt NO + NC 2299 0001	(3 P) 2294 3005	
	4 P	4214 4003	2299 4005		(1 P) 2294 1005	
63	3 P + N	4214 5006	2299 3009		1 Kontakt 2 NO 2299 0011	(3 P) 2294 3009
	4 P	4214 4006	2299 4009			(1 P) 2294 1009
100	3 P + N	4214 5010				(3 P) 2294 3016
	4 P	4214 4010				(1 P) 2294 1011

Abmessungen

Bemessung (A)	Polzahl	H x B x T (mm)	Kabeleingang (mm) (oben und unten)
32–63	3 P + N 4 P	300 x 250 x 150	2 x 16,5 + 2 x 25,5 + 2 x 32,5
100	3 P + N 4 P	400 x 300 x 210	180 x 100

Technische Daten (gemäß IEC 60947-3, IEC 60947-6-1 und IEC 61439-2)

Konventioneller thermischer Strom I_n (40 °C)	32 A	63 A	100 A	
Rahmengröße	M1	M2	M3	
Konventioneller thermischer Strom im Gehäuse I_{th} (35 °C) (A)	32	63	100	
Konventioneller thermischer Strom im Gehäuse I_{th} (50 °C) (A)	28	54	86	
Bemessungsisolationsspannung U_i (V)	800	800	800	
Bemessungsstoßspannungsfestigkeit U_{imp} (kV)	8	8	8	
Bemessungsbetriebsströme I_c (A)				
Nennspannung	Gebrauchskategorie			
415 V AC	AC-23 A / AC-23 B	32	63	100
690 V AC	AC-23 A / AC-23 B	25	40	63
Betriebsleistung bei AC-23 (kW)				
Bei 400 V AC ohne voreilenden Hilfskontakt (kW)	15	30	45	
Bei 690 V AC ohne voreilenden Hilfskontakt (kW)	15	30	45	
Bedingter Kurzschlussstrom mit Sicherung gG DIN				
Voraussichtlicher Kurzschlussstrom (kA eff.)	50	50	25	
Zugeordnete Sicherungsgröße (A)	32	63	100	
Bedingter Bemessungskurzschlussstrom mit Leistungsschaltern aller Hersteller, garantierte Trennung in weniger als 0,3 s				
Bemessungskurzzeitstromfestigkeit 0,3 s I_{cw} (kA eff.)	2,5	3	5	
Kurzschlussfestigkeit (ohne Sicherung)				
Bemessungs-Kurzzeitstrom I_{cw} 1 s (kA eff.)	1,26	1,5	2,75	
Bemessungsstoßstromfestigkeit (kA-Scheitelwert)	6	9	12	
Anschluss				
Minimaler Querschnitt Kupferkabel	1,5	2,5	10	
Maximaler Querschnitt Kupferkabel (mm ²)	16	35	70	

Lastumschalter im Gehäuse mit Handantrieb

COMO CS, SIRCOVER, SIRCO M im Gehäuse

25 bis 1600 A

SIRCOVER im Stahlgehäuse



conf_606_front.psd

Allgemeine technische Daten

- 160 bis 1600 A.
- 3 Pole + durchgehender Neutralleiter, 4 Pole.
- Schwarzer Griff.
- Dreifache Verriegelung in Schaltstellung AUS.
- Lackiertes Stahlgehäuse.
- Tür mit Scharnieren mit Doppelbartschlüssel.
- Farbe: RAL 7035.
- Abnehmbare Verschlussplatten oben und unten
- Schutzart: IP65.
- Wandmontage, 4 Halterungen enthalten.

Zubehör

- Überbrückungsschienen.
- NO/NC-Hilfskontakt.
- Klemmenabdeckung.

Bestellnummern

Bemessung (A)	Polzahl	I-O-II Bestellnummer	Überbrückungsschienen ⁽¹⁾	Hilfskontakte	Schutzabdeckung	
160	3 P + N	4214 5016	4109 0019	1 Schließer/ Öffner 4109 0021	1509 3012	
	4 P	4214 4016			1509 4012	
250	3 P + N	4214 5025			4109 0025	1509 3025
	4 P	4214 4025			1509 4025	
400	3 P + N	4214 5040			4109 0039	1509 3025
	4 P	4214 4040			1509 4025	
630	3 P + N	4214 5063			4109 0063	1509 3063
	4 P	4214 4063			1509 4063	
800	3 P + N	4214 5080			4109 0080	1509 3080
	4 P	4214 4080			1509 4080	
1250	3 P + N	4214 5084			4109 0120	1509 3080
	4 P	4214 4084			1509 4080	
1600	3 P + N	4214 5088			4109 0160	1509 3160
	4 P	4214 4088			1509 4160	

(1) 3-poliges Gerät: 3 Überbrückungsschienen bestellen. 4-poliges Gerät: 4 Überbrückungsschienen bestellen.

Abmessungen

Bemessung (A)	Polzahl	H x B x T (mm)	Kabeleingang (mm) (oben und unten)
160-250	3 P + N 4 P	600 x 400 x 250	280 x 100
400 ... 630	3 P + N 4 P	800 x 600 x 350	560 x 100
800-1600	3 P + N 4 P	1200 x 800 x 500	660 x 100

Technische Daten (gemäß IEC 60947-3, IEC 60947-6-1 und IEC 61439-2)

Konventioneller thermischer Strom I_{th} (40 °C)	160 A	250 A	400 A	630 A	800 A	1250 A	1600 A
Konventioneller thermischer Strom im Gehäuse I_{the} (35 °C) (A)	160	250	400	630	770	1000	1450
Konventioneller thermischer Strom im Gehäuse I_{the} (50 °C) (A)	138	216	345	544	665	863	1252
Bemessungsisolationsspannung U_i (V)	800	1000	1000	1000	1000	1000	1000
Bemessungsstoßspannungsfestigkeit U_{imp} (kV)	8	12	12	12	12	12	12
Bemessungsbetriebsströme I_o (A)							
Nennspannung	Gebrauchskategorie						
415 V AC	AC-23 A / AC-23 B	160	250	400	500/630	800	1250
690 V AC	AC-23 A / AC-23 B	63/80	125	125	400	630	800
Betriebsleistung bei AC-23 (kW)							
Bei 400 V AC ohne voreilenden Hilfskontakt (kW)	80	132	280	450	750	750	750
Bei 500 V AC ohne voreilenden Hilfskontakt (kW)							
Bei 690 V AC ohne voreilenden Hilfskontakt (kW)	55/75	90/110	150/185	185/220	185/220	475	750
Bedingter Kurzschlussstrom mit Sicherung gG DIN							
Voraussichtlicher Kurzschlussstrom (kA eff.)	100	50	50	50	50	100	100
Zugeordnete Sicherungsgröße (A)	160	250	400	630	800	1250	2x800
Bedingter Bemessungskurzschlussstrom mit Leistungsschaltern aller Hersteller, garantierte Trennung in weniger als 0,3 s							
Bemessungskurzzeitstromfestigkeit 0,3 s I_{cw} (kA eff.)	12	15	15	17	64	64	78
Kurzschlussfestigkeit (ohne Sicherung)							
Bemessungskurzzeitstromfestigkeit I_{cw} 1 s (kA eff.)	7	8	8	10	35	35	50
Anschluss							
Minimaler Querschnitt Kupferkabel	35	20	295	2 x 120	2 x 185		
Maximaler Querschnitt Kupferkabel (mm ²)	20	150	240	2 x 300	2 x 300	4 x 185	6 x 185