

COMO CS

Nocken-Lastumschalter mit Handantrieb

25 bis 100 A



Funktion

COMO CS sind mehrpolige Lastumschalter mit Handantrieb. Sie gewährleisten die Quellenumschaltung oder die Umschaltung von zwei Niederspannungsstromkreisen unter Last sowie deren sichere Trennung.

Vorteile

Schnelle Montage

Die Schnellbefestigung ermöglicht eine erhebliche Zeitersparnis bei der Montage des Griffs am Gerät. Die Geräteausführungen mit Gehäuse werden einbaufertig geliefert.

Einfache Installation

Das angebotene Zubehör ist für alle Produkte der Baureihe gleich. Die Produkte sind für folgende Installationsmöglichkeiten ausgelegt:

- Im Schrankinneren auf einer Montageplatte
- Im Schrankinneren auf einer Hutschiene
- An der Tür mit einem Griff für Direktantrieb

Effektiv in allen Fällen

Die Geräte sind mit drei Standard-Schalertypen für verschiedene Anwendungen erhältlich:

- I-II
- I-0-II
- I-0-II mit Bypass

Bitte kontaktieren Sie uns, falls Sie Anpassungen an spezifische Schaltpläne wünschen.

Die Lösung für

- > Industrie (Maschinensteuerungen)



Wichtigste Merkmale

- > Schnelle Montage
- > Einfache Installation
- > Effektiv in allen Fällen

Normenkonformität

- > IEC 60947-3

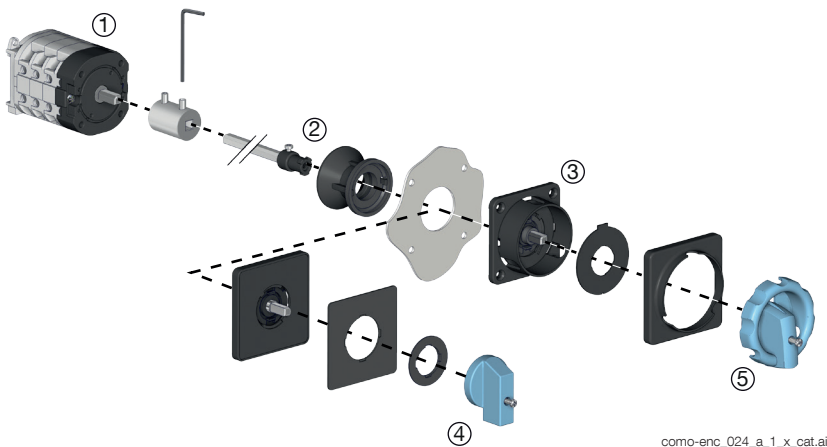


- > UL 60947-4-1



Konfigurationen

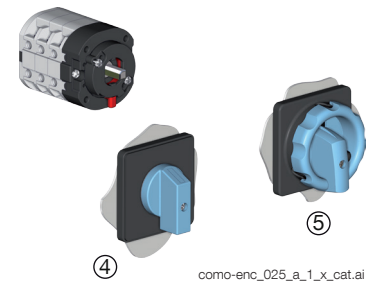
An einer Montageplatte montierter Schalter mit Griff für externen Antrieb



Funktionsdiagramm (Näheres siehe die mit dem Produkt mitgelieferte Installationsanweisung).

1. Achsenverlängerung
2. Wellenführung
3. Signalplatte
4. Nicht verriegelbarer Griff
5. Verriegelbarer Griff

Schnellmontage-Direktgriff für Schalter in Tür oder auf Grundplatte



Bestellnummern

COMO CS

Montage auf Grundplatte mit Schnellbefestigungsgriff für Direkt- oder Außenantrieb

| Bemessung (A) | Polzahl | Umschalttyp | Schaltergehäuse zur Montage im Schrank ⁽¹⁾ | Verriegelbarer Schnellbefestigungsgriff für Direktantrieb | Nicht verriegelbarer Schnellbefestigungsgriff für Direktantrieb | Verriegelbarer Griff für Außenantrieb ⁽²⁾ | Nicht verriegelbarer Griff für Außenantrieb ⁽²⁾ |
|---------------|---------|-------------------|---|---|---|--|--|
| 25 A | 3 P | I - II | 4320 3002 | Blau/Schwarz 4359 3042 | Blau/Schwarz 4359 3022 | Blau/Schwarz 4359 1042 | Blau/Schwarz 4359 2022 |
| | 4 P | I - II | 4320 4002 | | | | |
| | 3 P | I - 0 - II | 4330 3002 | | | | |
| | 4 P | I - 0 - II | 4330 4002 | | | | |
| | 3 P | Bypass I - 0 - II | 4350 3002 | | | | |
| | 4 P | Bypass I - 0 - II | 4350 4002 | | | | |
| 40 A | 3 P | I - II | 4320 3004 | | | | |
| | 4 P | I - II | 4320 4004 | | | | |
| | 3 P | I - 0 - II | 4330 3004 | | | | |
| | 4 P | I - 0 - II | 4330 4004 | | | | |
| | 3 P | Bypass I - 0 - II | 4350 3004 | | | | |
| | 4 P | Bypass I - 0 - II | 4350 4004 | | | | |
| 63 A | 3 P | I - II | 4320 3006 | Rot/Gelb 4359 3043 | Blau/Schwarz 4359 3022 | Rot/Gelb 4359 1043 | Blau/Schwarz 4359 2022 |
| | 4 P | I - II | 4320 4006 | | | | |
| | 3 P | I - 0 - II | 4330 3006 | | | | |
| | 4 P | I - 0 - II | 4330 4006 | | | | |
| | 3 P | Bypass I - 0 - II | 4350 3006 | | | | |
| | 4 P | Bypass I - 0 - II | 4350 4006 | | | | |
| 100 A | 3 P | I - II | 4320 3010 | | | | |
| | 4 P | I - II | 4320 4010 | | | | |
| | 3 P | I - 0 - II | 4330 3010 | | | | |
| | 4 P | I - 0 - II | 4330 4010 | | | | |
| | 3 P | Bypass I - 0 - II | 4350 3010 | | | | |
| | 4 P | Bypass I - 0 - II | 4350 4010 | | | | |

(1) Montage auf Hutschiene und Grundplatte bei Geräten mit Bemessungsströmen von 25 bis 40 A bzw. nur auf Grundplatte bei Geräten mit Bemessungsströmen von 63 bis 100 A.
(2) Lieferung mit Welle und Platte für Außenantrieb vorn.

Türmontage mit Schnellbefestigungsgriffen für Direktantrieb

| Bemessung (A) | Polzahl | Umschalttyp | Schaltergehäuse zur Türmontage | Verriegelbarer Schnellbefestigungsgriff für Direktantrieb | Nicht verriegelbarer Schnellbefestigungsgriff für Direktantrieb |
|---------------|---------|-------------------|--------------------------------|---|---|
| 25 A | 3 P | I - II | 4320 3102 | Blau/Schwarz 4359 3042 | Blau/Schwarz 4359 3022 |
| | 4 P | I - II | 4320 4102 | | |
| | 3 P | I - 0 - II | 4330 3102 | | |
| | 4 P | I - 0 - II | 4330 4102 | | |
| | 3 P | Bypass I - 0 - II | 4350 3102 | | |
| | 4 P | Bypass I - 0 - II | 4350 4102 | | |
| 40 A | 3 P | I - II | 4320 3104 | | |
| | 4 P | I - II | 4320 4104 | | |
| | 3 P | I - 0 - II | 4330 3104 | | |
| | 4 P | I - 0 - II | 4330 4104 | | |
| | 3 P | Bypass I - 0 - II | 4350 3104 | | |
| | 4 P | Bypass I - 0 - II | 4350 4104 | | |
| 63 A | 3 P | I - II | 4320 3106 | Rot/Gelb 4359 3043 | Blau/Schwarz 4359 3022 |
| | 4 P | I - II | 4320 4106 | | |
| | 3 P | I - 0 - II | 4330 3106 | | |
| | 4 P | I - 0 - II | 4330 4106 | | |
| | 3 P | Bypass I - 0 - II | 4350 3106 | | |
| | 4 P | Bypass I - 0 - II | 4350 4106 | | |
| 100 A | 3 P | I - II | 4320 3110 | | |
| | 4 P | I - II | 4320 4110 | | |
| | 3 P | I - 0 - II | 4330 3110 | | |
| | 4 P | I - 0 - II | 4330 4110 | | |
| | 3 P | Bypass I - 0 - II | 4350 3110 | | |
| | 4 P | Bypass I - 0 - II | 4350 4110 | | |

COMO CS

Nocken-Lastumschalter mit Handantrieb

25 bis 100 A

Sonstige Lösungen mit Gehäuse

Allgemeine technische Daten

Verfügbar für die Schaltertypen I-II und I-0-II



como-enc_019.eps

- Verschiedene Gehäusegrößen, angepasst an Ihre Anforderungen.
- Höchstmögliche Sicherheit bei Wartungsarbeiten durch dreifache Verriegelung des Griffs mit Vorhängeschloss in Stellung 0 (Stellung I bei Schaltertyp I-II).
- IP65 / NEMA 4, 4X: Bei Installation im industriellen Umfeld gewährleisten die Schutzarten IP65 und NEMA 4 bzw. 4x den Schutz der Produkte vor Staub und Strahlwasser.
- Rot-gelber Bediengriff.

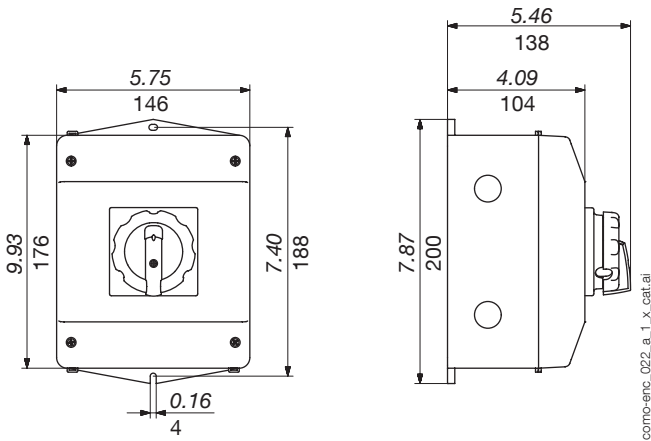
Bestellnummern

| Bemessung (A) | Polzahl | Umschalttyp | Bestellnummer |
|---------------|---------|-------------|------------------|
| 25 A | 3 P | I - II | 4321 3C02 |
| | 4 P | I - II | 4321 4C02 |
| | 3 P | I - 0 - II | 4331 3C02 |
| | 4 P | I - 0 - II | 4331 4C02 |
| 40 A | 3 P | I - II | 4321 3C04 |
| | 4 P | I - II | 4321 4C04 |
| | 3 P | I - 0 - II | 4331 3C04 |
| | 4 P | I - 0 - II | 4331 4C04 |
| 63 A | 3 P | I - II | 4321 3C06 |
| | 4 P | I - II | 4321 4C06 |
| | 3 P | I - 0 - II | 4331 3C06 |
| | 4 P | I - 0 - II | 4331 4C06 |
| 100 A* | 3 P | I - II | 4321 3C10 |
| | 4 P | I - II | 4321 4C10 |
| | 3 P | I - 0 - II | 4331 3C10 |
| | 4 P | I - 0 - II | 4331 4C10 |

* Für eine Umgebungstemperatur von 35 °C

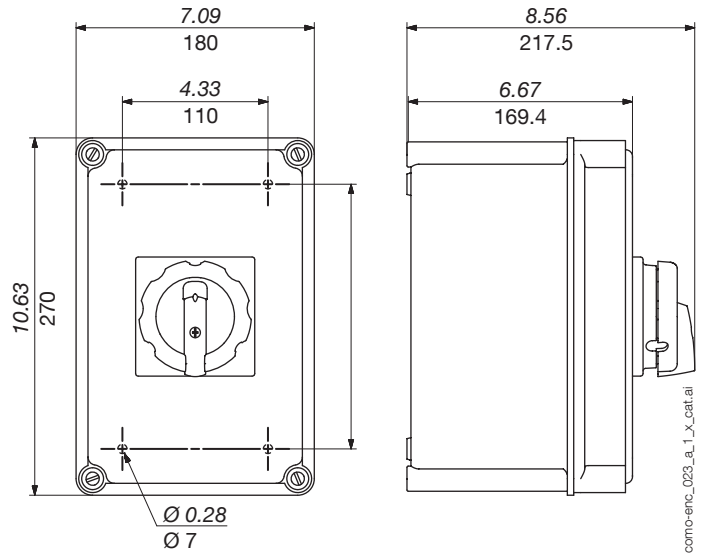
Abmessungen (Zoll/mm)

25-40 A



como-enc_022_a_1_x_cat.ai

63-100 A



como-enc_023_a_1_x_cat.ai

Technische Daten nach IEC 60947-3

25–100 A

| Thermischer Strom I_{th} bei 40 °C (A) | 25 A | 40 A | 63 A | 100 A |
|--|-------------|-------------|-------------|--------------|
| Thermischer Strom I_{th} bei 50 °C (A) | 25 | 34 | 63 | 100 |
| Thermischer Strom I_{th} bei 60 °C (A) | 19 | 24 | 53 | 90 |
| Bemessungsisolationsspannung U_i (V) | 690 | 690 | 690 | 690 |
| Bemessungsstoßspannungsfestigkeit U_{imp} (kV) | 4 | 6 | 6 | 6 |
| Bemessungsbetriebsstrom I_e (A) nach IEC 60947-3 | | | | |
| Gebrauchskategorie bei 400 VAC (A) | | | | |
| AC-21A | 25 | 40 | 63 | 100 |
| AC-22A | 20,5 | 40 | 63 | 100 |
| AC-23A | 15 | 29 | 63 | 63 |
| AC-3 | 12 | 22 | / | / |
| Gebrauchskategorie bei 690 VAC (A) | | | | |
| AC-21A | 25 | 40 | 63 | 100 |
| AC-22A | 20,5 | 40 | 63 | 100 |
| AC-23A | 8,5 | 17 | 63 | 63 |
| AC-3 | 7 | 12,8 | / | / |
| Betriebsleistung bei AC-23 (kW) ⁽¹⁾ | | | | |
| Bei 400 VAC ohne Hilfskontakt mit voreilender Öffnung in AC-23 | 7,5 | 15 | 37 | 37 |
| Bei 690 VAC ohne Hilfskontakt mit voreilender Öffnung in AC-23 | 4,8 | 15 | / | / |
| Bedingter Kurzschlussstrom mit Sicherung gG DIN | | | | |
| Prospektiver Kurzschlussstrom (kA eff.) | 7 | 10 | 5 | 5 |
| Zugeordnete Sicherungsgröße (A) | 25 | 40 | 63 | 100 |
| Bemessungsbetriebsspannung (VAC) | 690 | 690 | 690 | 690 |
| Anschluss | | | | |
| Minimaler Querschnitt Kupferkabel (mm ²) | 0,5 | 1 | 1,5 | 4 |
| Maximaler Querschnitt Kupferkabel (mm ²) | 4 | 10 | 16 | 35 |
| Anzugsdrehmoment min./max. (Nm) | 0,8–1,2 | 1,2–1,5 | 2,5 | 1,5 |
| Mechanische Eigenschaften | | | | |
| Lebensdauer (Anzahl der Schaltspiele) | 100.000 | 100.000 | 100.000 | 100.000 |
| Gewicht 3-poliges Gerät (g) | 109 | 184 | 440 | 440 |
| Gewicht 4-poliges Gerät (g) | 130 | 221 | 535 | 535 |

1) Die Angabe zur Leistung dient nur zur Information, die Stromwerte variieren von Hersteller zu Hersteller.

Eigenschaften nach UL 60947-4-1

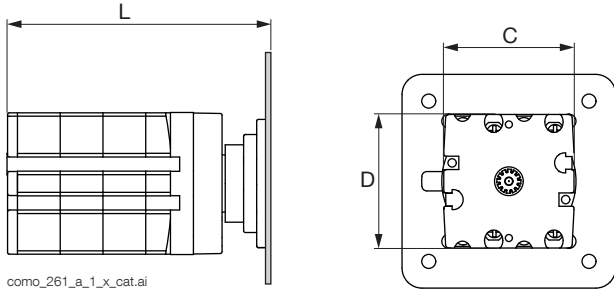
25–100 A

| Bemessungsstrom bei allgemeinem Gebrauch (A) | 25 A | 40 A | 63 A | 100 A |
|---|-------------|-------------|-------------|--------------|
| UL-Zertifizierungsdatei | 88EJ | | 5LM6 | |
| Kurzschlussfestigkeit bei 600 VAC (kA) | 10 | 5 | / | |
| Art der Sicherung | RK5 | | / | |
| Max. Sicherungsgröße (A) | 150 | | / | |
| Max. Betriebsleistung (HP) | | | | |
| 120 VAC/1-phasig | - | 2 | / | |
| 120 VAC/3-phasig | - | 5 | / | |
| 240 VAC/1-phasig | - | 3 | / | |
| 240 VAC/3-phasig | - | 10 | / | |
| 480 VAC/3-phasig | - | 20 | / | |
| 600 VAC/3-phasig | 5,2 | 20 | / | |
| Anschlussklemmen | | | | |
| Min./Max. Anschlussquerschnitt (AWG) | 14-12 | 14-8 | 14-4 | 10-2 |
| Abisolierlänge (Zoll/mm) | 8 | 10 | 13 | 13 |
| Mechanische Eigenschaften | | | | |
| Lebensdauer (Anzahl der Schaltspiele) | 100.000 | 100.000 | 100.000 | 100.000 |
| Anzugsdrehmoment (Lb.in/Nm) | 1 | 1,5 | 2,5 | 1,5 |
| Gewicht 3-poliges Gerät (lb) | 0,24 | 0,4 | 1 | 1 |
| Gewicht 4-poliges Gerät (lb) | 0,28 | 0,49 | 1,18 | 1,18 |

Abmessungen (Zoll/mm)

25–100 A

Türmontage – Befestigung mit Griff für Direktantrieb

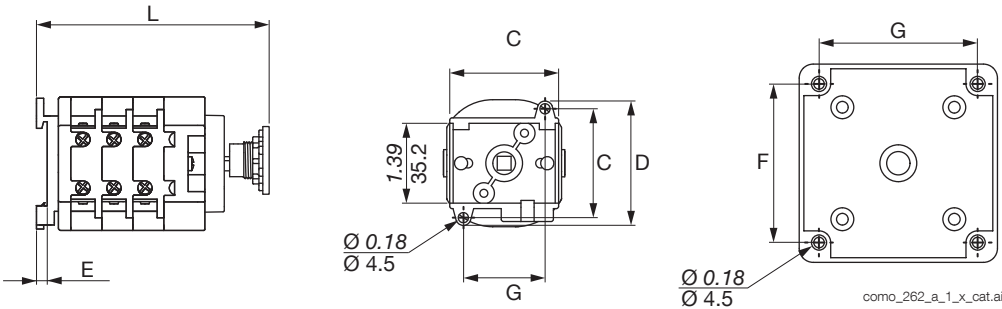


como_261_a_1_x_cat.ai

| Türbreite | | |
|-----------|---------|---------|
| Einheit | Minimum | Maximum |
| Zoll | 0,04 | 0,16 |
| mm | 1 | 4 |

| Bemessung (A) | Einheit | L | | | | C | D |
|---------------|---------|-------------|------|---------------|------|------|------|
| | | I-II/I-0-II | | Bypass I-0-II | | | |
| | | 3 P | 4 P | 3 P | 4 P | | |
| 25 | Zoll | 3,19 | 3,66 | 4,13 | 4,61 | 1,54 | 1,57 |
| | mm | 81 | 93 | 105 | 117 | 39 | 40 |
| 40 | Zoll | 3,31 | 4,82 | 4,33 | 4,84 | 2,11 | 2,2 |
| | mm | 84 | 97 | 110 | 123 | 53,6 | 56 |
| 63–100 | Zoll | 4,45 | 5,28 | 6,1 | 6,93 | 2,91 | 2,8 |
| | mm | 113 | 134 | 155 | 176 | 74 | 71 |

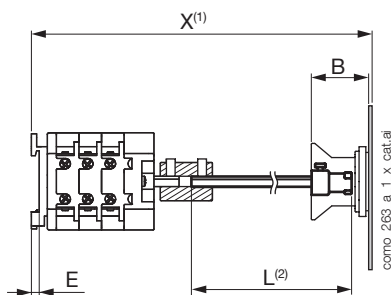
Installation auf Montageplatte/Hutschiene – Befestigung des Griffs für Direktantrieb im Schrankinneren



como_262_a_1_x_cat.ai

| Bemessung (A) | Einheit | L | | | | E | C | D | F | G |
|---------------|---------|-------------|-------|---------------|-------|------|------|------|------|------|
| | | I-II/I-0-II | | Bypass I-0-II | | | | | | |
| | | 3 P | 4 P | 3 P | 4 P | | | | | |
| 25 | Zoll | 3,20 | 3,68 | 4,15 | 4,57 | 0,18 | 1,89 | 2,2 | 1,65 | 1,42 |
| | mm | 81,4 | 93,4 | 105,4 | 116,1 | 4,5 | 48 | 56 | 47 | 36 |
| 40 | Zoll | 3,73 | 4,28 | 4,28 | 5,08 | 0,18 | 1,89 | 2,2 | 1,65 | 1,42 |
| | mm | 94,7 | 107,7 | 120,7 | 129 | 4,5 | 48 | 56 | 47 | 36 |
| 63–100 | Zoll | 5,10 | 5,97 | 6,83 | 7,54 | - | 2,99 | 2,99 | 2,68 | 2,68 |
| | mm | 129,5 | 151,5 | 173,5 | 191,5 | - | 76 | 76 | 68 | 68 |

Installation auf Montageplatte/Hutschiene – Befestigung des externen Griffs im Schrankinneren



como_263_a_1_x_cat.ai

| Bemessung (A) | Einheit | X-L ⁽³⁾ | | | | E | B |
|---------------|---------|--------------------|-------|---------------|-------|------|------|
| | | I-II/I-0-II | | Bypass I-0-II | | | |
| | | 3 P | 4 P | 3 P | 4 P | | |
| 25 | Zoll | 3,15 | 3,63 | 4,10 | 4,57 | 0,18 | 1,24 |
| | mm | 80,1 | 92,1 | 104,1 | 116,1 | 4,5 | 31,6 |
| 40 | Zoll | 3,54 | 4,06 | 4,57 | 5,08 | 0,18 | 1,24 |
| | mm | 90 | 103 | 116 | 129 | 4,5 | 31,6 |
| 63–100 | Zoll | 5,06 | 5,89 | 6,71 | 7,54 | - | 1,24 |
| | mm | 128,5 | 149,5 | 170,5 | 191,5 | - | 31,6 |

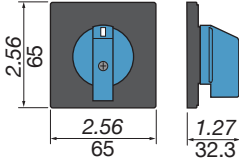
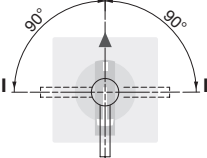
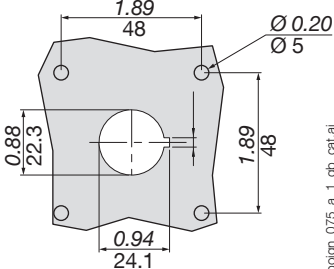
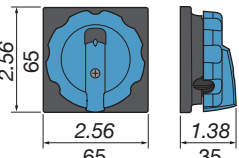
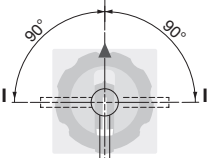
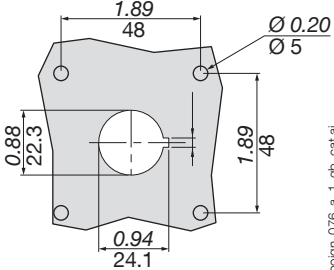
(1) X ist der Abstand zwischen der Innenseite der Tür und der Befestigungsplatte

(2) L ist die Gesamtlänge der Welle (max. 200 mm)

(3) Mindestabstand zwischen der Innenseite der Tür und der Befestigungsplatte

Abmessungen der Außengriffe

25–100 A

| Grifftyp | Frontbedienung Betätigungsrichtung | Türbohrung |
|--|---|---|
| <p>Typ K1 nicht mit Vorhängeschloss abschließbar</p>  <p>2.56 65 2.56 65 1.27 32.3</p> | <p>0 oder I</p>  <p>90° 90°</p> |  <p>1.89 48 Ø 0.20 Ø 5 0.88 22.3 1.89 48 0.94 24.1</p> <p style="writing-mode: vertical-rl; transform: rotate(180deg);">p01gn_075_a_1_gb_cat.ai</p> |
| <p>Typ K1 nicht mit Vorhängeschloss abschließbar</p>  <p>2.56 65 2.56 65 1.38 35</p> | <p>0 oder I</p>  <p>90° 90°</p> |  <p>1.89 48 Ø 0.20 Ø 5 0.88 22.3 1.89 48 0.94 24.1</p> <p style="writing-mode: vertical-rl; transform: rotate(180deg);">p01gn_076_a_1_gb_cat.ai</p> |