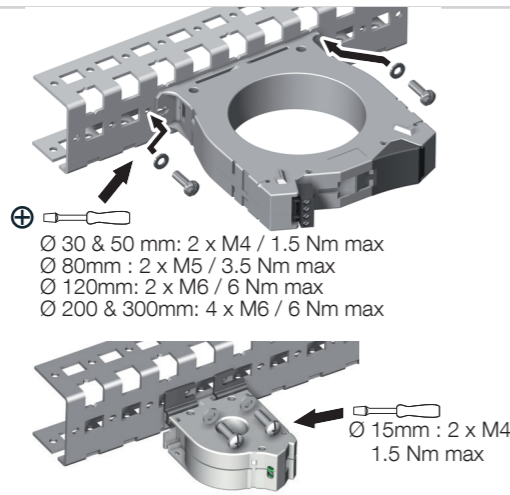


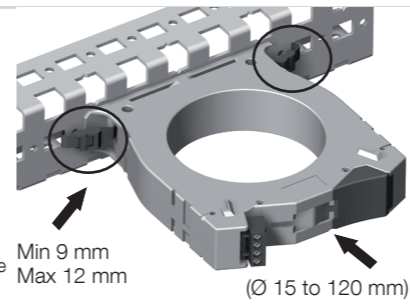


1

**EN** Direct screw mounting (screws not supplied).  
**FR** Montage direct par vis (vis non fournies).  
**DE** Direkte Schraubbefestigung (Schrauben nicht im Lieferumfang enthalten).  
**IT** Montaggio diretto a mezzo di viti (viti non in dotazione).  
**ES** Montaje directo con tornillos (tornillos no incluidos).  
**PT** Montagem directa com parafusos (parafusos não fornecidos).  
**TR** Vidali doğrudan montaj (vidalar birlikte verilmez).  
**PL** Montaż bezpośredni za pomocą śrub (śruby nie są dostarczone w zestawie).  
**NL** Directe montage met schroeven (schroeven niet meegeleverd).  
**ZH** 直接螺钉安装 (不提供螺钉)

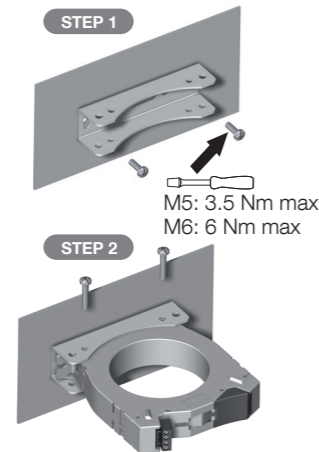


**EN** Clamp mounting (clamps not provided).  
**FR** Montage par colliers de serrage (colliers de serrage non fournis).  
**DE** Befestigung mit Montagebindern (Montagebinder nicht im Lieferumfang enthalten).  
**IT** Montaggio a mezzo di fascette di serraggio (fascette di serraggio non in dotazione).  
**ES** Montaje con abrazaderas (abrazaderas no incluidas).  
**PT** Montagem com braçadeiras de aperto (braçadeiras de aperto não fornecidas).  
**TR** Sıkma kelepçesi ile montaj (sıkma kelepçeleri birlikte verilmez).  
**PL** Montaż za pomocą opasek zaciskowych (opaski zaciskowe nie są dostarczone w zestawie).  
**NL** Montage met klembeugels (klembeugels niet meegeleverd).  
**ZH** 夹钳安装 (不提供夹钳)

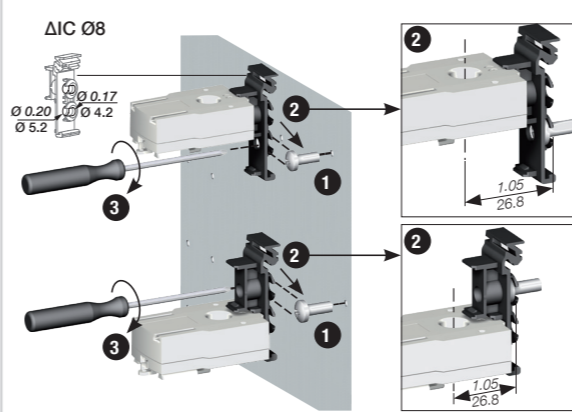


2

**EN** Metal bracket mounting (order as an accessory, screws not supplied).  
**FR** Montage via équerre métallique (à commander en accessoire, vis non fournies).  
**DE** Befestigung mit Metallwinkel (als Zubehör zu bestellen, Schrauben nicht mitgeliefert).  
**IT** Montaggio a mezzo di squadra metallica (ordinare come accessorio, viti non in dotazione).  
**ES** Montaje con escuadra metálica (que se debe solicitar como accesorio, tornillos no incluidos).  
**PT** Montagem com esquadro metálico (encomendar como acessório, parafusos não fornecidos).  
**TR** Metal köşebent ile montaj (köşebent aksesuar olarak sipariş edilmelidir, vidalar birlikte verilmez).  
**PL** Montaż z użyciem metalowego kątownika (zamawianego jako wyposażenie dodatkowe).  
**NL** Montage m.b.v. metalen hoeksteun met de geleverde schroeven.  
**ZH** 安装金属支架 (作为附件订购, 不提供螺钉)

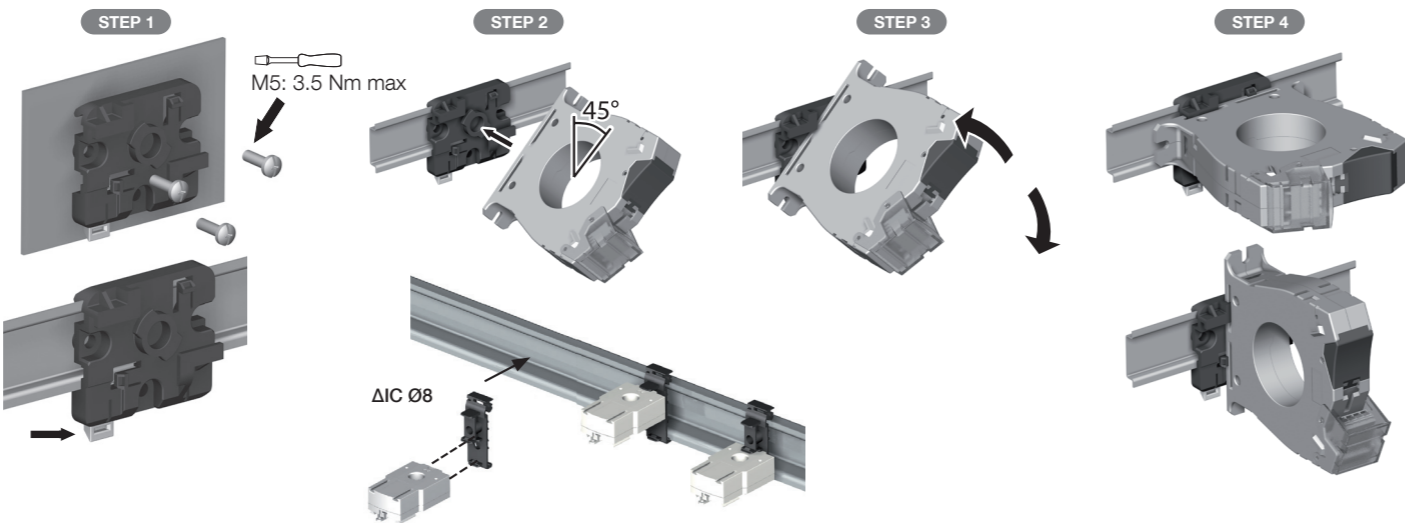


**EN** Mounting the toroid on the bracket with the screws.  
**FR** Fixation du tore sur l'équerre avec vis fournies.  
**DE** Befestigung des Stromwandlers an einem Winkel, mit den mitgelieferten Schrauben.  
**IT** Fissaggio del toroide sulla squadra a mezzo di viti in dotazione.  
**ES** Fijación del toroidal en la escuadra con los tornillos facilitados.  
**PT** Fixação do toro no esquadro com os parafusos fornecidos.  
**TR** Toroidin, birlikte verilen vidalar ile köşebente tespitlenmesi.  
**PL** Mocowanie przekładnika do kątownika za pomocą śrub dostarczonych w zestawie.  
**NL** Bevestiging van de torus op de hoeksteun met de geleverde schroeven.  
**ZH** 使用提供的螺钉将环状线圈安装在支架上



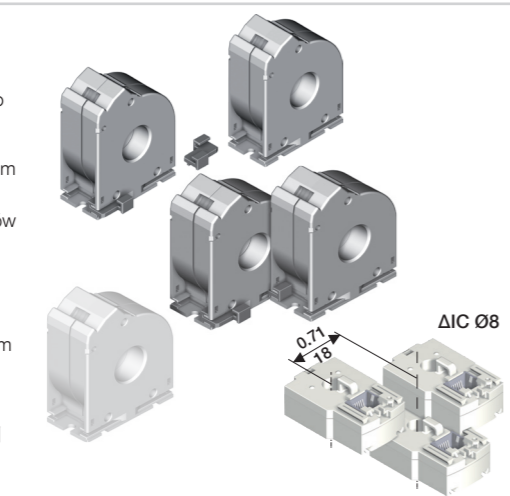
3

**EN** Mounting via plate support or DIN rail (order as an accessory for ΔIC toroids).  
**FR** Montage via support pour platine ou rail DIN (à commander en accessoire pour tores ΔIC).  
**DE** Befestigung mit Halterung für Platte oder DIN-Schiene (als Zubehör zu bestellen bei den Stromwandlern ΔIC).  
**IT** Montaggio tramite supporto per piastra o guida DIN (da ordinare come accessorio per toroidi ΔIC).  
**ES** Montaje con soporte para placa o carril DIN (se debe solicitar como accesorio para toroidales ΔIC).  
**PT** Montagem com suporte para placa ou calha DIN (encomendar como acessório para tores ΔIC).  
**TR** Tablaya veya DIN ray mesnede montaj (ΔIC (doğru akım) toroidleri için aksesuar olarak sipariş edilmelidir).  
**PL** Montaż przy użyciu uchwyty na płytke lub szynę DIN (zamawianego jako wyposażenie dodatkowe do przekładników ΔIC).  
**NL** Montage m.b.v. steun voor plaat of DIN rail, te bestellen als toebehoren voor ΔIC torussen.  
**ZH** 板载安装或通过 DIN 导轨 (作为 ΔIC 环状线圈的附件订购) 安装

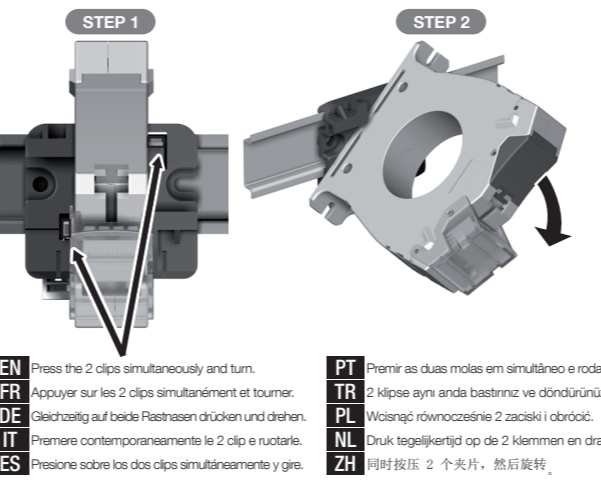


4

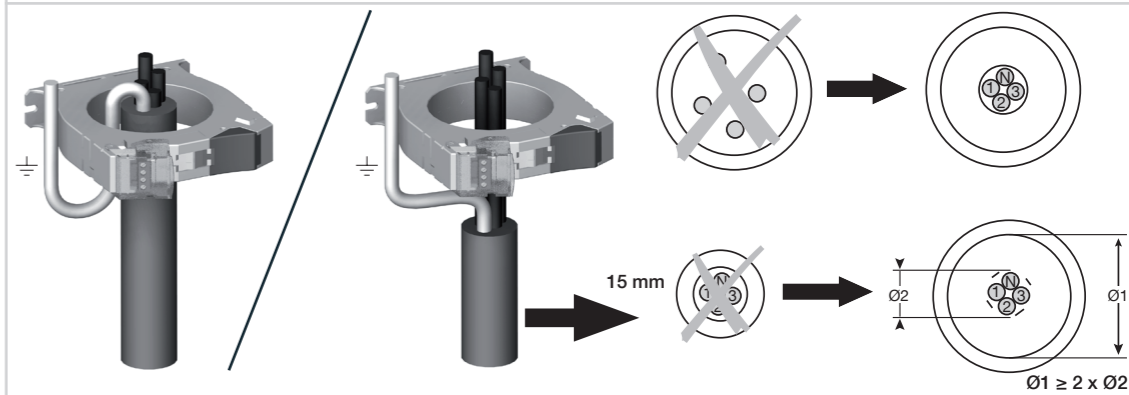
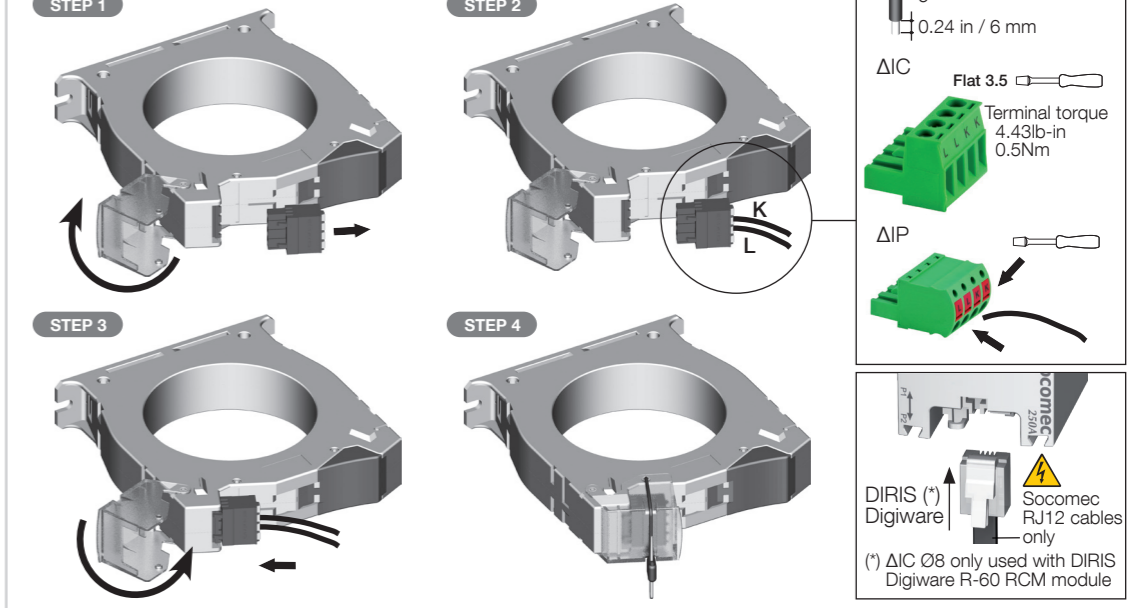
**EN** Staggered assembly of Ø 8 & 15 mm toroid (2 accessories supplied per toroid 15 mm).  
**FR** Assemblage en quinconce de toroide Ø 8 & 15 mm (2 accessoires fournis par tore 15 mm).  
**DE** Versetzter Verbund von Stromwandlern Ø 8 & 15 mm (2 Zubehörteile pro Stromwandler 15 mm mitgeliefert).  
**IT** Assemblaggio a quinconce del toroide di Ø 8 & 15 mm (2 accessori forniti per toroide 15 mm).  
**ES** Ensamblaje al tresbolillo de toroidales de Ø 8 & 15 mm (2 accesorios incluidos por toroidal 15 mm).  
**PT** Montagem escalonada de toro de Ø 8 & 15 mm (dois acessórios fornecidos por toro 15 mm).  
**TR** Ø 8 & 15 mm toroidin beşgen montajı (Toroidle 15 mm birlikte verilen 2 aksesuar).  
**PL** Zestawienie przekładników Ø 8 & 15 mm w systemie piątkowym (po 2 elementy dodatkowego osprzętu na przekładnik 15 mm).  
**NL** Verspringende assemblage torus Ø 8 & 15 mm (2 meegeleverde toebehoren per torus 15 mm).  
**ZH** 交错组装直径 8 和 15 毫米环状线圈 (每个环状线圈提供 2 个附件 15 mm)



**EN** Dismantling the toroid.  
**FR** Démontage du tore.  
**DE** Ausbau des Stromwandlers.  
**IT** Smontaggio del toroide.  
**ES** Desmontaje del toroidal.  
**PT** Desmontagem do toro.  
**TR** Toroidin sökülmesi.  
**PL** Demontaż przekładnika.  
**NL** Demontage van de torus.  
**ZH** 拆卸环状线圈



EN (ΔIC accessory) FR (accessoire ΔIC) TR (aksesuar ΔIC) PL (dodatkiowy sprzęt ΔIC) ES (accesorio ΔIC) PT (acessorio ΔIC) NL (toebehoren ΔIC) ZH (ΔIC 附件)



**EN** Using the centring device (order as an accessory) for Ø 30 to 120 mm toroids.  
**FR** Utilisation du centreur, à commander en accessoire, pour tore Ø 30 à 120 mm.  
**DE** Verwendung des Zentrierstücks, als Zubehör zu verwenden, für Stromwandler Ø 30 bis 120 mm.  
**IT** Utilizzo del dispositivo di centraggio, da ordinare come accessorio, per toroide di Ø compreso tra 30 e 120 mm.  
**ES** Utilización del centrador, que se debe solicitar como accesorio, para toroidal de Ø 30 a 120 mm.  
**PT** Utilização do dispositivo de centragem, encomendar como acessório, para toro Ø 30 a 120 mm.  
**TR** Ortalayıcı kullanılmadık, Ø 30 - 120 mm toroidler için aksesuar olarak sipariş edilmelidir.  
**PL** Zastosowanie łącznika centrującego, zamawianego jako wyposażenie dodatkowe do przekładników Ø 30 do 120 mm.  
**NL** Gebruik van de centreerder, te bestellen als toebehoren, voor torus Ø 30 tot 120 mm.  
**ZH** 直径 30 至 120 毫米的环状线圈使用中装置 (作为附件订购)

