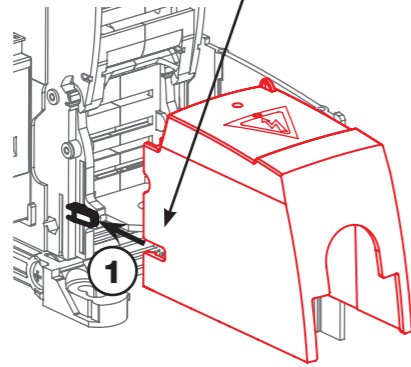
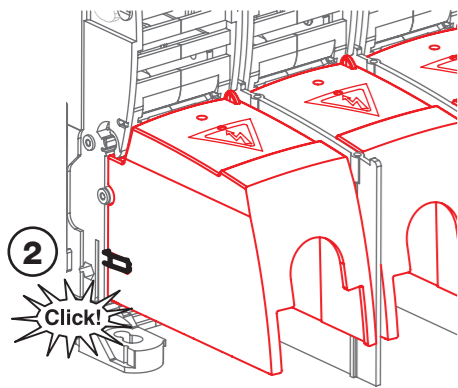
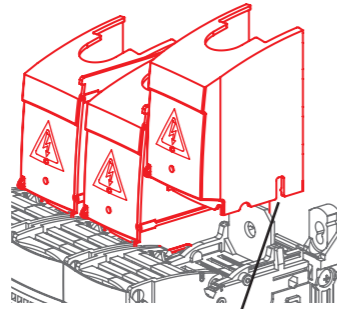
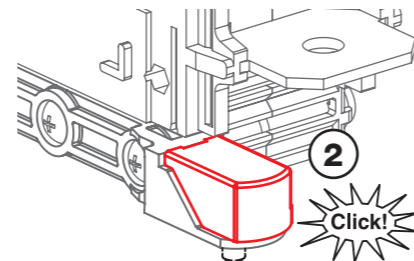
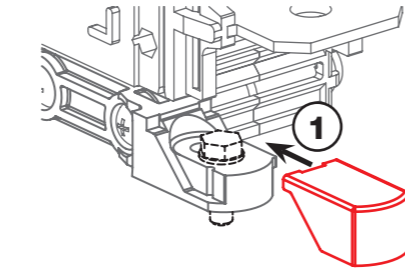


Terminal shrouds mounting
Montage des caches-bornes
Montaje de cubrebornes

38982040 2P
 38983040 3P
 38986040 4P

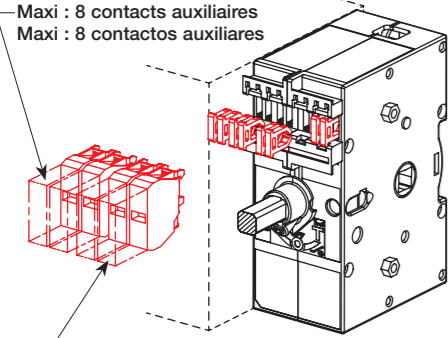


Holding screw cover assembly
Montage capot patte de fixation
Montaje tapa para la pata de fijación

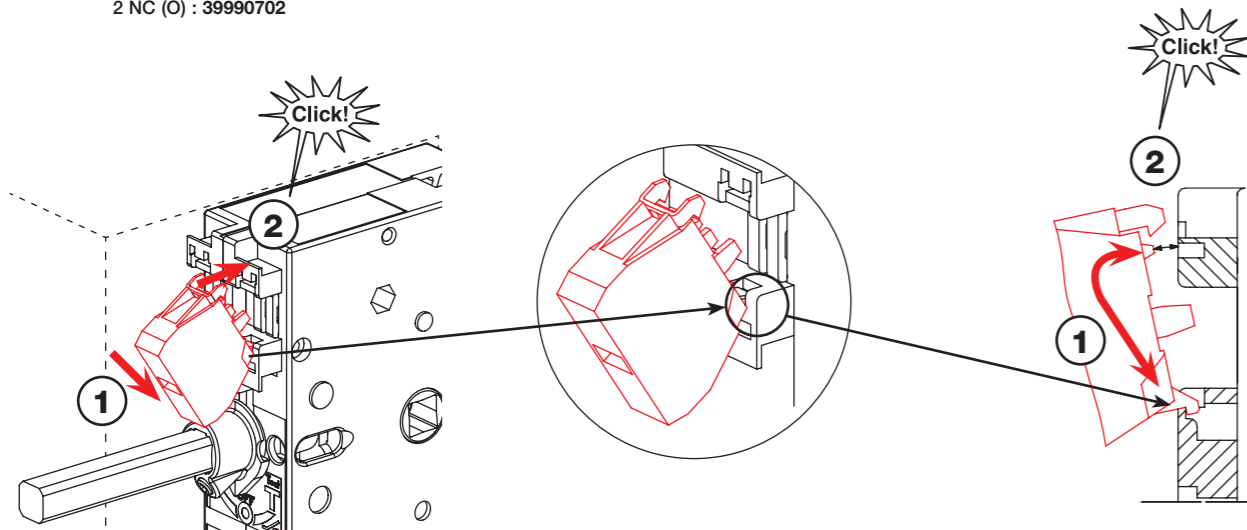
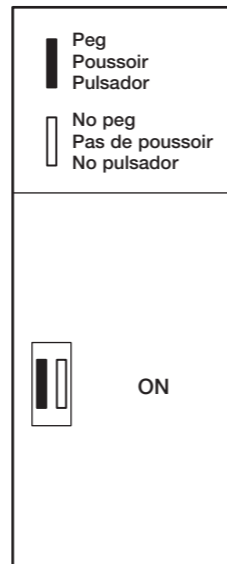


Auxiliary contacts mounting
Montage des contacts auxiliaires
Montaje de los contactos auxiliares

Maxi : 8 auxiliary contacts
 Maxi : 8 contacts auxiliaires
 Maxi : 8 contactos auxiliares



2 NO (F) : 39990701
 2 NC (O) : 39990702



⚠ DANGER / DANGER / PELIGRO

HAZARDOUS VOLTAGE

- This equipment must be installed and serviced only by qualified electrical personnel.
- Turn off all power supplying this equipment before working on or inside equipment.
- Always use a properly rated voltage sensing device to confirm power is off.
- Replace all devices, doors, and covers before turning on power to this equipment.
- Maintain electrical clearances between cable and live parts.

Failure to follow these instructions will result in death or serious injury.

TENSION DANGEREUSE

- L'installation et l'entretien de cet appareil ne doivent être effectués que par du personnel qualifié.
- Coupez l'alimentation de cet appareil avant d'y travailler.
- Utilisez toujours un dispositif de détection de tension à valeur nominale approprié pour confirmer que toute alimentation est coupée.
- Remplacez tous les dispositifs, les portes et les couvercles avant de mettre cet appareil sous tension.
- Maintenez les distances d'isolement électrique entre le câble et les pièces sous tension.

Si ces précautions ne sont pas respectées, cela entraînera la mort ou des blessures graves

TENSION PELIGROSA

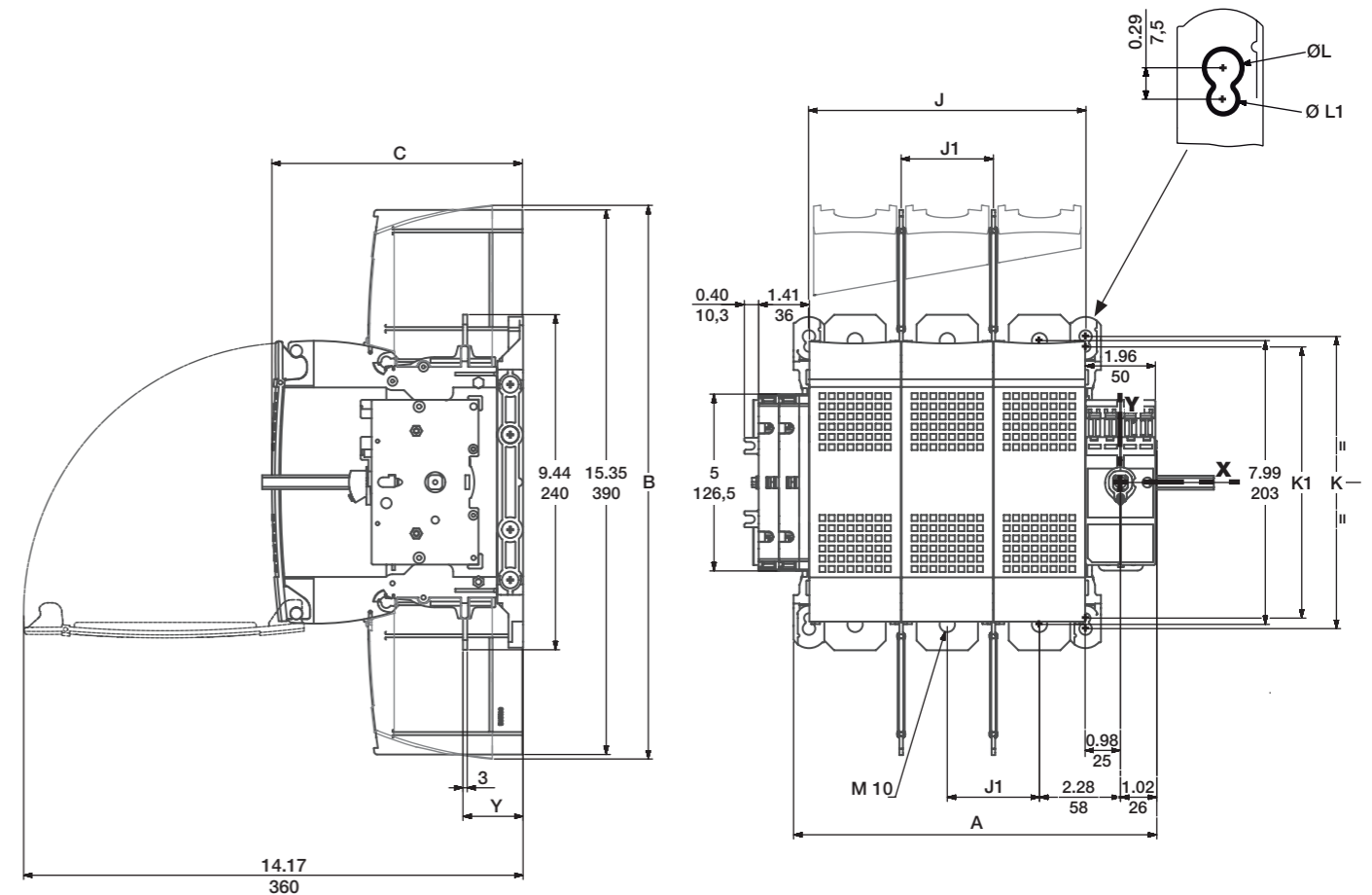
- Solamente el personal de mantenimiento eléctrico especializado deberá instalar y prestar servicios de mantenimiento a este equipo.
- Desenergice el equipo antes de realizar cualquier trabajo en él.
- Siempre utilice un dispositivo detector de tensión adecuado para confirmar la desenergización del equipo.
- Vuelva a colocar todos los dispositivos, las puertas y las cubiertas antes de energizar este equipo.
- Mantenga un espacio adecuado para la instalación eléctrica entre el cable y las piezas energizadas.

El incumplimiento de estas precauciones podrá causar la muerte o lesiones serias.

- ① 38512038
- ② 38513038
- ③ 38516038

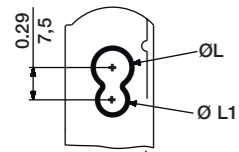
Dual dimensions in/mm
 Double dimensions in/mm
 Doble dimensiones in/mm

RECTO-VERSO / S blanc offset 100g/m² / I Noire pantone black C -Rouge pantone 485U / F 297x420

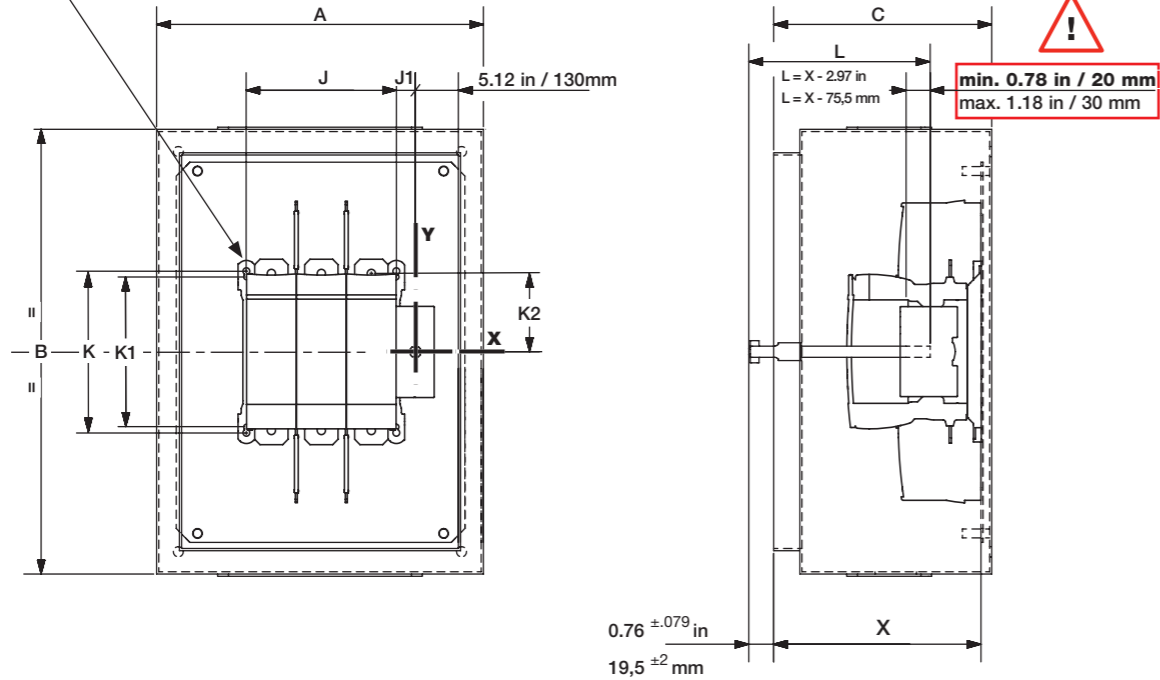


	A		B		C		J		J1		K		K1		ØL		ØL1		Y		
	in	mm	in	mm	in	mm	in	mm	in	mm	in	mm	in	mm	in	mm	in	mm	in	mm	
400A	① 2P	7.64	194	15.61	396.5	7.09	180	5.20	132	2.60	66	8.23	209	7.64	194	0.35	9	0.27	7	1.69	43
	② 3P	10.24	260					7.80	198												
	③ 4P	12.83	326					10.39	264												

- 1 38512038
- 2 38513038
- 3 38516038

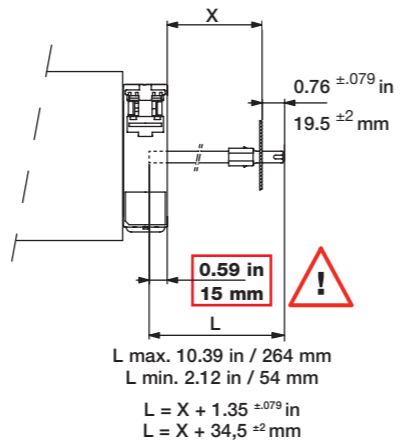


Front operation
Commande frontale
Mando frontal



Side operation
Commande latérale
Mando lateral

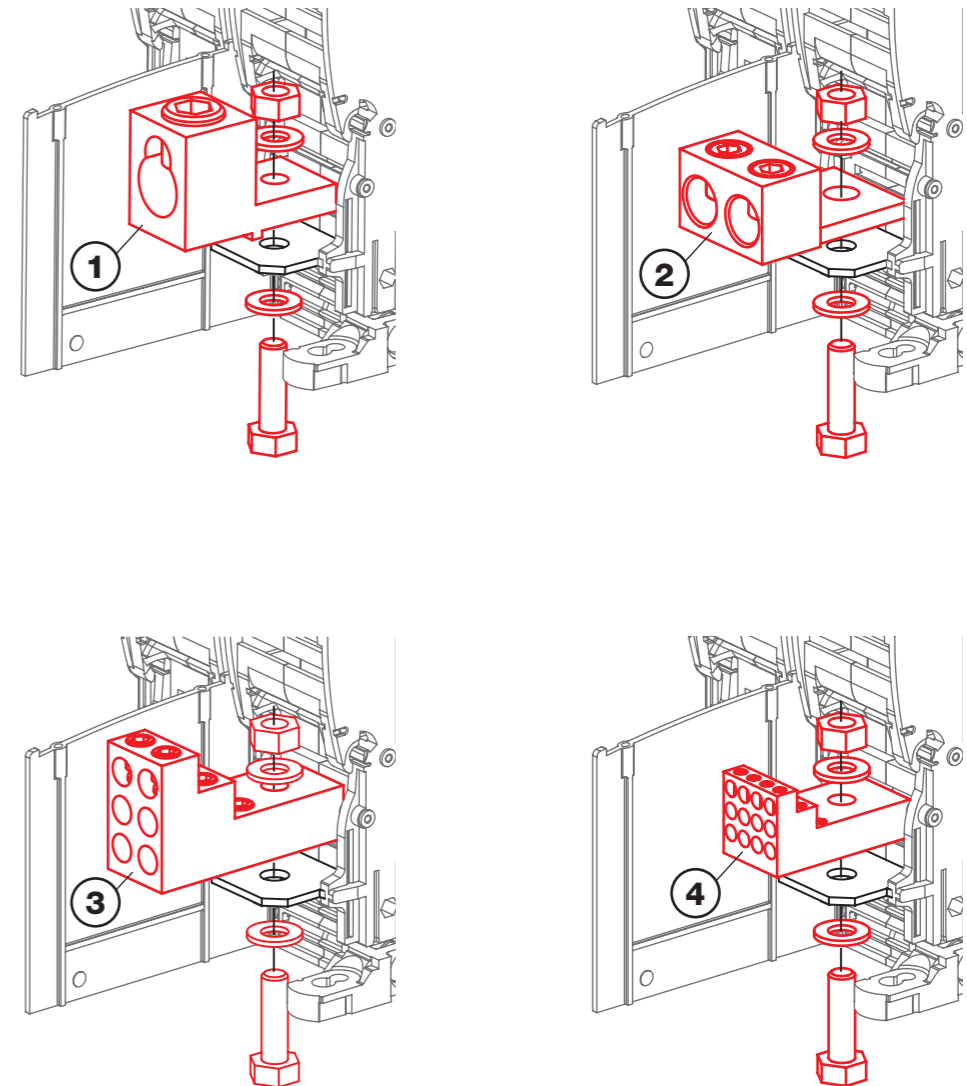
- 1 Insert the shaft until the end stopper.
Engager axe à fond dans la mécanique.
Insertar hasta el fondo.
- 2 Set up the length (L). Cut.
Définir longueur (L). Couper.
Calcular la medida (L). Cortar.
- 3 Check the 0.76 ±0.079 in / 19.5 ±2 mm dimension.
Vérifier cote 0.76 ±0.079 in / 19,5 ±2 mm
Verificar la medida 0.76 ±0.079 in / 19,5 ±2 mm



Minimum enclosure dimensions
 Dimensions minimum des coffrets
 Dimensiones mínimas de las cajas

	A		B		C		J		J1		K		K1		K2		Ø L		Ø L1	
	in	mm	in	mm	in	mm	in	mm	in	mm	in	mm	in	mm	in	mm	in	mm	in	mm
400A	31.49	800	39.37	1000	11.81	300	5.20	132	0.98	25	8.23	209	7.64	194	3.99	101,5	0.36	9	0.27	7
1 2 P							7.80	198									0.36	9		
2 3 P							10.39	264									0.36	9		

Terminal lugs mounting
Montage des bornes à cages
Montaje de bornes de conexión



Ref. lugs Ref. bornes à cage Ref. bornes	Designation Désignation Designación	Quantity per reference. Quantité par ref. Cantidad por referencia	Size / Section Sección (AWG)		Openings per lug. Nombre de points de connexion. Numero de puntos de conexión.	Torque Couple Par de apriete		Size
			min.	max.		lb-in	Nm	
39542040 39543040 39544040	CMC LA-630R 1	2 3 4	# 4 1/0	600 Kcmil 250 Kcmil	1 2	310 35	17	
39542041 39543041 39544041	PANDUIT LAM2A 350-12-6Y 2	2 3 4	# 6	350 Kcmil	2	398 45	17	
39542640 39543640 39544640	3	2 3 4	# 2 # 6 # 8 # 12	# 2/0 # 4 # 8 # 10	6	310 35	17	
39542124 39543124 39544124	4	2 3 4	# 6 # 8 # 12	# 4 # 8 # 10	12	310 35	17	