

ATyS S / Sd

Lastumschalter mit Motorantrieb

Bedienungsanleitung

DE



INHALT

1. ALLGEMEINE SICHERHEITSHINWEISE	4
2. EINLEITUNG	5
3. DIE PRODUKTE DER ATYS-FAMILIE	6
3.1. DIE WICHTIGSTEN VORZÜGE DER SERIE ATYS RÜCKEN AN RÜCKEN	6
4. DIE ERSTEN SCHRITTE	8
5. ÜBERSICHT	10
5.1. VORSTELLUNG DES PRODUKTS	10
5.2. ÜBERSICHT ÜBER DAS PRODUKT	11
5.3. UMWELTBEDINGUNGEN	12
5.3.1. IP	12
5.3.2. BETRIEBSBEDINGUNGEN	12
5.3.2.1. BETRIEBSTEMPERATUR UND THERMISCHER STROM	12
5.3.2.2. BETRIEBSTEMPERATUR UND SPANNUNGSGRENZEN	12
5.3.2.3. LUFTFEUCHTE	12
5.3.2.4. HÖHE	12
5.3.3. LAGERBEDINGUNGEN	13
5.3.3.1. TEMPERATUR	13
5.3.3.2. LAGERDAUER	13
5.3.3.3. LAGERUNG	13
5.3.4. GEWICHT	13
5.3.5. CE-ZEICHEN	13
5.3.6. BLEIFREIER PROZESS	13
5.3.7. WEEE	14
5.3.8. EMV	14
6. INSTALLATION	15
6.1. ABMESSUNGEN	15
6.2. EINBAURICHTUNG	15
6.3. MONTAGE DES ZUBEHÖRS	16
6.3.1. BRÜCKEN	16
6.3.2. KLEMMENABDECKUNG	17
6.3.2.1. KLEMMENABDECKUNGEN LASTSEITIG (WENN BRÜCKEN VERWENDET WERDEN)	17
6.3.2.2. KLEMMENABDECKUNG QUELLENSEITIG	18
6.3.2.3. DIE MÖGLICHKEIT DER VERPLOMBUNG ERHÖHT DIE SICHERHEIT	18
6.3.3. BETÄTIGUNGSGRIFF UND HALTERUNG	19

7. ANSCHLÜSSE	20
7.1. STROMKREISE	20
7.1.1. ANSCHLUSS DER KABEL.....	20
7.1.2. ANSCHLUSSBEREICHE FÜR DIE LEISTUNGSSTROMKREISE.....	20
7.1.3. ANSCHLUSSQUERSCHNITTE.....	20
7.2. KONTROLLKREISE	21
7.2.1. STANDARD-ANSCHLUSSSCHEMATA FÜR ATyS S UND ATyS SD.....	21
7.2.1.1. ATyS SD: 230 VAC X 2 (REDUNDANTE STROMVERSORGUNG).....	21
7.2.1.2. ATyS S: 230 VAC.....	22
7.2.1.3. ATyS S: 12 VDC.....	22
7.2.1.4. ATyS S: 24/48 VDC.....	23
7.2.1.5. EXTERNE SPANNUNGSVERSORGUNG (400 VAC).....	23
7.2.2. ATyS S RTSE + STEUERUNGSGERÄTE DES TYP S ATyS C30 UND ATyS C40.....	23
7.2.3. EIN- UND AUSGÄNGE DER ATyS S UND ATyS SD.....	24
7.2.4. TYP, BESCHREIBUNG UND TECHNISCHE EIGENSCHAFTEN DER STECKVERBINDER.....	24
8. BETRIEBSARTEN DER ATyS S UND ATyS SD	25
8.1. AUTO-MODUS: ELEKTRISCHE BETÄTIGUNG	26
8.1.1. VERSORGUNG.....	26
8.1.2. DIE ÜBERWACHUNGS-/STEUEREINGÄNGE – BESCHREIBUNG.....	26
8.1.3. DIE KONTROLL-/STEUEREINGÄNGE – TECHNISCHE DATEN.....	27
8.1.4. DIE KONTROLL-/STEUEREINGÄNGE – DIE STEUERUNGSPRINZIP.....	27
8.1.5. DIE AUSGANGSKONTAKTE – HILFSKONTAKTE.....	27
8.2. MANUELLE NOTBETÄTIGUNG	28
8.3. VERSCHLIESSUNG	28
9. TECHNISCHE DATEN	29
10. ANLEITUNG ZUR FEHLERSUCHE	30
11. ZUBEHÖR UND ERSATZTEILE	31
11.1. ZUBEHÖR	31
11.2. ERSATZTEILE	31
11.2.1. ANTRIEBSMODUL.....	31
11.2.2. TRENNBLOCK FÜR ATyS S UND ATyS SD.....	32
11.2.3. HANDBETÄTIGUNGSGRIFF.....	32
11.2.4. BEFESTIGUNGLASCHEN.....	32
11.2.5. STECKVERBINDERSATZ.....	33
12. BESTELLINFORMATIONEN FÜR DIE ATyS S UND ATyS SD	33
12.1. KATALOGNUMMERN DER ATyS S UND ATyS SD	33

1. ALLGEMEINE SICHERHEITSHINWEISE

- Diese Anleitung enthält Informationen und Anweisungen zur Sicherheit, zum Anschluss und zur Funktion der Lastumschalter mit Antrieb ATyS S und ATyS Sd von SOCOMEC.
- Unabhängig davon, ob die ATyS S und ATyS Sd als Einzelprodukte, als Ersatzteile, im Gehäuse oder in einer anderen Konfiguration geliefert werden, dürfen Sie ausschließlich von einem Fachmann mit entsprechender Qualifikation und Zulassung installiert und in Betrieb genommen werden. Dieser muss vor der Installation die neueste Version dieser Anleitung sorgfältig lesen und alle Empfehlungen des Herstellers und die bewährten Installationsregeln beachten.
- Die Wartung und Inbetriebnahme des Produkts und der damit zusammenhängenden Geräte dürfen nur von einem Fachmann mit entsprechender Qualifikation und Zulassung durchgeführt werden.
- Jedes Produkt wird mit einem Typenschild oder einer anderen Kennzeichnung geliefert, dem die Nenngröße des Produkts und andere wichtige spezifische Informationen entnommen werden können. Vor der Installation und Inbetriebnahme muss sichergestellt werden, dass die spezifischen Betriebsgrenzen eingehalten sind, die auf diesen Schildern genannt sind.
- Die Verwendung des Produkts außerhalb der genannten Grenzen und der Empfehlungen von SOCOMEC kann Verletzungen und/oder Sachschäden zur Folge haben.
- Diese Anleitung muss jeder Person, die sie während der Verwendung der ATyS S oder ATyS Sd benötigt, leicht zugänglich sein.
- ATyS S und ATyS Sd sind konform mit den für diese Art von Produkten geltenden europäischen Richtlinien und tragen das CE-Zeichen.
- Die Gehäuse der ATyS S und ATyS Sd dürfen nicht geöffnet werden (unabhängig davon, ob Spannung anliegt oder nicht), da im Gerät immer noch eine gefährliche, z. B. von externen Stromkreisen stammende Spannung herrschen kann.
- **Niemals an Steuer- oder Leistungskabeln arbeiten, wenn die Gefahr besteht, dass das Produkt noch unter Spannung steht.**
- Die im Bereich dieses Produkts herrschenden Spannungen können Stromschläge, Verbrennungen und schwere bis tödliche Verletzungen verursachen. Vor Wartungs- oder sonstigen Arbeiten an oder in der Nähe der stromführenden Teile sicherstellen, dass die Steuerkreise tatsächlich nicht mit Strom versorgt sind.

 GEFAHR	 WARNUNG	 VORSICHT
GEFAHR: Stromschläge, Verbrennungen, Tod	GEFAHR: Verletzungen sind möglich	GEFAHR: Sachschäden

- ATyS S und ATyS Sd erfüllen mindestens die Anforderungen der nachstehenden internationalen Normen:

- IEC 60947-6-1	- IEC 60947-3
- GB 14048 -11	- IS 13947-3
- EN 60947-6-1	- EN 60947-3
- BS EN 60947-6-1	- NBN EN 60947-3
- NBN EN 60947-6-1	- BS EN 60947-3

Die Angaben in dieser Anleitung können, abgesehen von allgemeinen Informationen, jederzeit und ohne vorherige Mitteilung geändert werden und sind nicht bindend.

2. EINLEITUNG

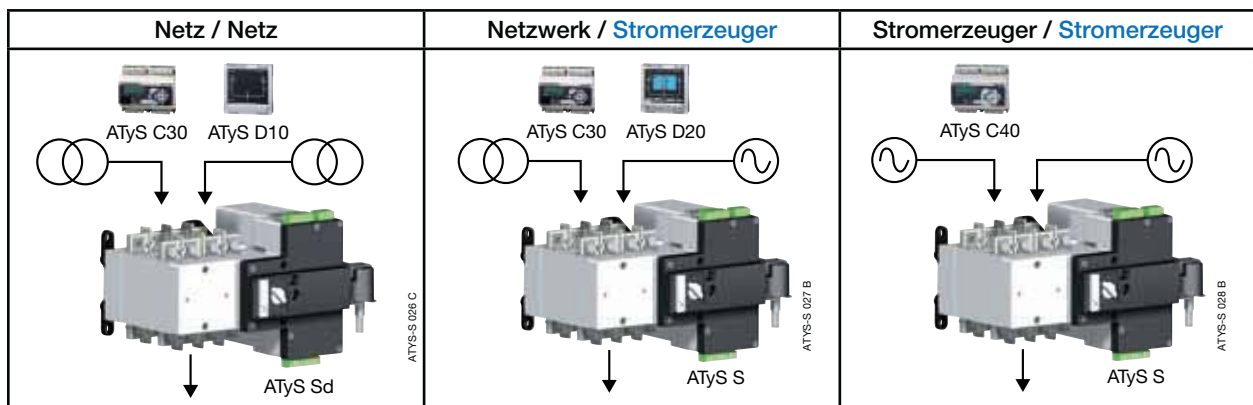
Die Produkte der ATyS S-Familie, sogenannte "Ferngesteuerte Lastübertragungsgeräte" (RTSE), wurden für den Einsatz in Stromversorgungssystemen entwickelt und dienen der Übertragung einer Last von der normalen Stromquelle auf eine Sekundärstromquelle. Die Lastübertragung erfolgt nach dem Prinzip der Umschaltung mit Totzeit gemäß den Normen IEC 60947-6-1, GB 14048-11 und allen anderen vorstehend genannten.

Die ATyS S und ATyS Sd sind Lastumschalter auf Basis von Trennschaltern, einer bewährten und mit der Norm IEC 60947-3 konformen Technik.

Als RTSE der Klasse C kann sich die Anwendungsbereich der ATyS S und ATyS Sd nach der Norm IEC 60947-3 bis Kategorie AC23B nach den Normen IEC 60947-6-1, GB 14048-11 und gleichwertigen bis Kategorie AC32B erstrecken.

Die Lastumschalter mit Antrieb ATyS S und ATyS Sd zeichnen sich folgende Eigenschaften aus:

- Gesicherte Umschaltung zwischen der Normalstromquelle und einer Sekundärstromquelle.
- Komplettes, fertig montiertes und getestetes Produkt.
- Intuitive Gestaltung der Notbetätigung.
- Integrierte Trennfunktion.
- Klar erkennbare Schaltstellungsanzeige.
- In sich gesicherte Zwangskoppelung.
- Stabile Schaltstellungen (I-0-II), die unempfindlich für Vibrationen und Stöße sind.
- Gleichbleibender Druck auf die Kontakte, unabhängig von Spannungsschwankungen.
- Äußerst energieeffizient, da das Produkt in der stabilen Schaltstellung fast keinen Strom verbraucht.
- Schnelle, einfache und abgesicherte manuelle Betätigung unter Last.
(Die manuelle Betätigung ist möglich bei montiertem und bei nicht montiertem Antrieb).
- Integriertes, robustes und fehlersicheres Verschleißungssystem.
- Einfache und schnelle Installation dank der hervorragenden Ergonomie.
- Extrem kurze Stillstandszeiten und einfache Wartung.
- Einfache und abgesicherte Kontroll-/Steuerklemmen.
- Integrierte und unabhängige Hilfskontakte für die Schaltstellung.
- Umfangreiches Zubehörangebot für jeden Bedarf.
- Eine Schnittstelle, die mit nahezu allen Stromausfall-Steuersystemen und Steuergeräten von Stromerzeugern kompatibel ist.
(In der Regel ein ATyS C30/C40 oder ein vergleichbares Steuergerät, das potenzialfreie Kontakte verwendet).
- Unterbrechungsfreie Versorgung für die meisten Anwendungen...



3. DIE PRODUKTE DER ATyS-FAMILIE

Die ATyS-Familie wurde im Forschungs- und Entwicklungszentrum von SOCOMEC Frankreich entwickelt. Dort ist auch ein völlig unabhängiges Labor mit einem 100MVA-Kurzschluss-Prüfstand angesiedelt, das von COFRAC zugelassen ist und mit vielen internationalen Organisationen zusammenarbeitet: KEMA, CEBEC, UL, CSA, ASTA, Lloyd's Register of Shipping, Bureau Veritas, BBJ, SEP, EZU, GOST R...




SOCOMECE entwickelt seit 1922 Produkte für das Energiemanagement und den Personen- und Sachwertschutz. 1990 brachte SOCOMEC die erste Generation von Lastumschaltern mit Antrieb auf dem Markt gebracht und heute wird die Marke ATyS von allen großen Unternehmen der Welt geschätzt.

Die ATyS-Familie besteht aus einer kompletten Serie ferngesteuerter (RTSE) und automatischer (ATSE) Lastumschalter. Die Wahl des richtigen ATyS hängt von der Anwendung und der Anlage ab, in der er integriert wird.

Die Detailangaben und Anweisungen dieser Anleitung gelten nur für ATyS S und ATyS Sd. Für alle anderen Produkte der ATyS-Familie sind die entsprechenden Anleitungen zu Rate zu ziehen. (Sie können unter www.socomec.com heruntergeladen werden).

Nachstehend eine Übersicht über die ATyS-Familie:
(ATyS S und ATyS Sd werden in dieser Anleitung behandelt).

Der ATyS passt sich Ihrer Anwendung an...

ATyS: Format Rücken an Rücken	ATyS M: Modulformat
 <p>ATyS S (RTSE) Anwendung mit Stromerzeuger</p> <p>ATyS Sd Anwendung mit Stromerzeuger und redundanter Stromversorgung</p> <p>40A – 125A</p>  <p>ATyS p Energiemanagement</p> <p>ATyS g Anwendung Transformator / Stromerzeuger</p> <p>ATyS t Anwendung Transformator / Transformator</p> <p>ATyS d Redundante Stromversorgung (DPS)</p> <p>125A – 3200A</p> <p>ATyS RTSE</p>	 <p>ATyS M6e Hochmodernes Steuergerät</p> <p>ATyS M6s Anwendung Transformator / Stromerzeuger</p> <p>ATyS M6b Anwendung Transformator / Transformator</p> <p>ATyS M3s RTSE</p> <p>40A – 160A</p>

3.1. Die wichtigsten Vorzüge der Serie ATyS Rücken an Rücken

Die Wahl des richtigen ATyS hängt von der Anwendung und der Anlage ab, in der er integriert wird. Nachstehend eine Liste der wichtigsten Funktionen jedes Produkts (Format Rücken an Rücken), damit sie schnell den ATyS finden, der zu Ihrem Bedarf passt.

	ATyS S	ATyS Sd	ATyS	ATyS d	ATyS t	ATyS g	ATyS p
Über potentialfreie Kontakte gesteuerter Umschalter mit Antrieb	•	•	•	•	•	•	•
Manuelle Notbetätigung mit externem Griff	•	•	•	•	•	•	•
Sehr großer Wechselstromversorgungsbereich	•	•	•	•	•	•	•
Sehr großer Gleichstromversorgungsbereich	•						
Integrierte Eigenüberwachung (Watchdog)			•	•	•	•	•
Nennstrom 40 bis 125 A, wenn angegeben, 125 bis 3200 A, wenn •	40 – 125 A	40 – 125 A	•	•	•	•	•
Vorrangsteuerung der Schaltstellung 0			•	•	•	•	•
Integrierte Hilfskontakte für die Schaltstellung (I – O – II)	•	•	•	•	•	•	•
LED-Anzeige der Verfügbarkeit der Stromquellen				•	•	•	•
RJ45-Steckbuchse für den Anschluss der separaten Schnittstelle ATyS D10				•	•	•	ATyS D20
Integrierte redundante Stromversorgung		•		•	•	•	•
Anwendungen Netz – Netz	•	•	•	•	•		•
Anwendungen Netz – Stromerzeuger	•	•	•	•		•	•
Anwendungen Stromerzeuger – Stromerzeuger	•	•	•	•			
Feste Eingänge/Ausgänge			• 5/1	• 5/1	• 9/2	• 11/3	• 5/2
Programmierbare Eingänge/Ausgänge							• 6/1
Zusätzliche programmierbare Eingangs-/Ausgangsmodule (bis zu 4 optionale Module)							• 8/8
Anschlussvorrichtung für die ferngesteuerte Lastübertragung (RTSE der Klasse PC)	•	•	•	•			
Anschlussvorrichtung für die automatische Lastübertragung (ATSE der Klasse PC)					•	•	•
Manuelle + Fernsteuerung	•	•	•	•			
Manuelle, Fern- und automatische Steuerung					•	•	
Manuelle, lokale, Fern- und automatische Steuerung							•
Auto-Konfiguration der Spannungs- und Frequenzniveaus					•	•	•
Anzeige der Schaltstellung des Produkts					•	•	•
Plombierbare Abdeckung					•	•	
Programmierung mit Potentiometern und Dip-Schaltern					•	•	
Funktion Test unter Last						•	•
Funktion Test ohne Last						•	•
Programmierung mit Tastatur und LCD-Display							•
Messwerte: kW; kVar; kVA + kWh; kVarh; kVAh							•
Kommunikation RS485 + Ethernet + Ethernet-Gateway (Option)							•
Webserver-Zugang über optionales Ethernet-Modul (Option)							•
Programm Easy Configuration (über Ethernet / Modbus)							•
RJ45-Steckanschluss für die separate Schnittstelle ATyS D20							•
Aufzeichnung der Ereignisse mit Datum (über Ethernet / Modbus)							•
Programmgesteuerter periodischer Start (über Ethernet / Modbus)							•
Passwortgesteuerte Berechtigungsstufen							•
Lastabwurf Funktion							•
Energiemanagementfunktion							•
Lastabwurf bei Leistungsgrenze							•
Modul mit Analogausgängen 4-20 mA (Option)							•
Modul mit Impulsausgängen (Option)							•
Zähler: kWh, Anzahl Zyklen...							•
LCD-Display für die Programmierung, Messwerte, Verzögerungen und Zähler							•
Möglichkeit, optionale Funktionen hinzuzufügen							•

4. DIE ERSTEN SCHRITTE



QUICK START DE

ATyS S / Sd

Lastumschalter mit Motorantrieb

Vorbereitung

Bei der Annahme des Pakets mit dem Wandler, sind folgende Punkte zu prüfen:

- Ordnungsgemäßer Zustand der Verpackung und des Geräts
- Übereinstimmung der Artikelnummer mit Ihrer Bestellung
- Inhalt der Verpackung:
 - 1 Gerät "ATyS S / Sd"
 - 1 Beutel mit Griff + Befestigungsclip
 - 1 Quick Start
 - 1 Päckchen mit 3 Steckverbindern
 - Schraubensatz für den Anschluss des Leistungsteils (16 Schrauben - 16 Müttern - 16 Unterlegscheiben).

Gefahren und Sicherheitshinweise

- ⚠ Gefahr tödlicher elektrischer Schläge, von Verbrennungen oder Verletzungen sowie von Sachschäden.
Diese Quick-Start-Anweisung richtet sich an Personen, die für die Installation des Geräts geschult wurden. Für ausführlichere Informationen verweisen wir auf das Handbuch.
- Dieses System darf grundsätzlich nur von qualifiziertem und dazu beauftragtem Personal installiert und in Betrieb genommen werden.
- Wartungs- und Instandhaltungsarbeiten dürfen nur von geschultem und dazu befugtem Personal ausgeführt werden.
- Fassen Sie keine Kabel an, die an das Stromnetz oder die ATyS-Steuerung angeschlossen sind, wenn das Gerät unter Spannung stehen könnte.
- Die Spannungsfreiheit muss grundsätzlich mit einem geeigneten Gerät überprüft werden.
- Es ist darauf zu achten, dass keine metallischen Gegenstände in den Schaltschrank fallen (Gefahr von Lichtbögen).

Werden diese Anweisungen nicht beachtet, besteht für den Ausführenden und die Menschen in seiner Nähe die Gefahr schwerer bis tödlicher Verletzungen.

- ⚠ Gefahr der Beschädigung des Geräts
- Wenn das Gerät fallengelassen wurde, sollte es ersetzt werden.

Zubehör

- Anschlussleisten 4P 125A.
- Spannungswandler für Steuerung 400 V -> 230 V.
- Klemmenabdeckung für Stromquelle/Last.
- Befestigungsclip für Anschlussklemmen
- Spannungsanschluss.
- DIN-Schiene 4 Modulbreite.
- Steuerungsgerät ATyS C30 + D10/D20.
- Steuerungsgerät ATyS C40.

Für ausführlichere Angaben verweisen wir auf die Montageanleitung, Kapitel "Ersatzteile und Zubehör".

www.socomec.com

Download von Prospekten, Katalogen und Anleitungen:



541 891 D - 08/13 - DE Kein rechtsverbindliches Dokument. Änderungen vorbehalten.

Inbetriebnahme

SCHRITT 1
Montage des Geräts auf einer Grundplatte/in einem Schaltschrank

SCHRITT 2
Anschluss des LEISTUNGSTEILS

SCHRITT 3
Anschluss der BEFEHLS-/STEUERUNGS-Klemmleiste

SCHRITT 4
Anschluss der NETZ-Klemmleiste

SCHRITT 5
Montage des Griffs

SCHRITT 6
ÜBERPRÜFUNG

SCHRITT 7A
Elektrische Steuerung auf externen Befehl (AUTO)

SCHRITT 7B
Handsteuerung per Notgriff

SCHRITT 7C
Vorhängeschloss des ATyS

SCHRITT 7B *Manueller Betrieb*

AUT

⚠

🔒

SCHRITT 7C *Vorhängeschloss-Modus (in Stellung 0)*

AUT

⚠

🔒

SCHRITT 6 *Überprüfung*

Während des manuellen Betriebs überprüfen Sie die Verkabelung des Geräts. Wenn diese korrekt ist, schalten Sie die Spannung zu.

SCHRITT 7A *Automatischer Betrieb*

Vergewissern Sie sich, dass der Griff nicht in das Gerät eingeführt ist und drehen Sie den Umschalter/Schlüssel in die Stellung AUT.

Impulslogik

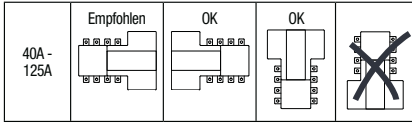
Schütz-Logik

Imp. ≥60ms
 aufrechterhalten

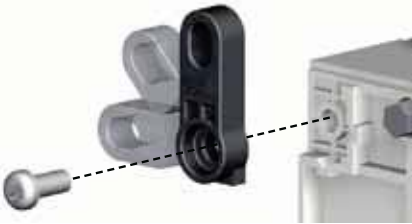
Schließen Sie den Kontakt je nach gewünschter Schaltstellung. Priorität der Befehle: I und II werden gegenüber 0 prioritär behandelt. Bei gleichzeitiger Betätigung von I und II gibt es keine Aktion.

SCHRITT 1 Montage

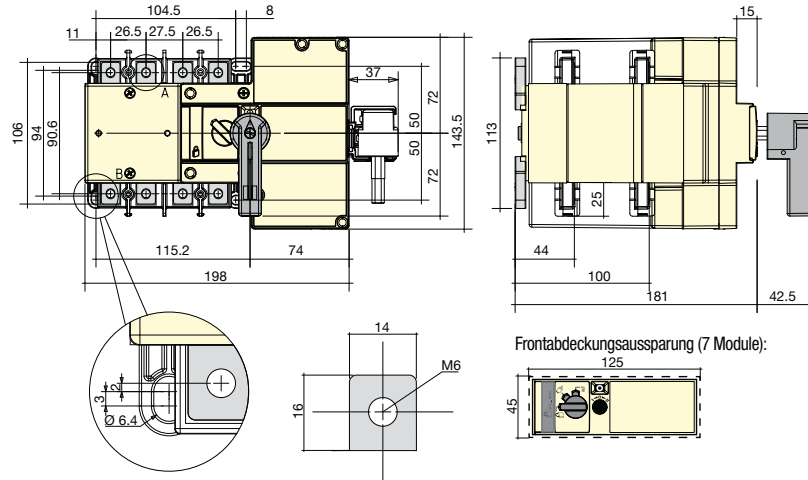
Einbaurichtung
ACHTUNG: Das Gerät muss stets auf einem ebenen und festen Untergrund installiert werden.



Ausschnitt Befestigungspunkt: 0° - 45° - 90°



Abmessungen (mm)



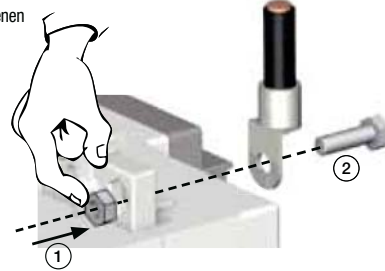
SCHRITT 2

Anschluss ans Netz

Über Kabelschuhe oder massive/flexible Kupferschienen anzuschließen.

	40 A	63 A	80 A	100 A	125 A
Min. Querschnitt Cu-Kabel (mm ²) bei lth	10	16	25	35	50
Max. Querschnitt Cu-Kabel (mm ²)	70	70	70	70	70
Schraubentyp	M6	M6	M6	M6	M6
Empfohlenes Anziehdrehmoment (Nm)	4,5	4,5	4,5	4,5	4,5
Max. Anziehdrehmoment (Nm)	5,4	5,4	5,4	5,4	5,4

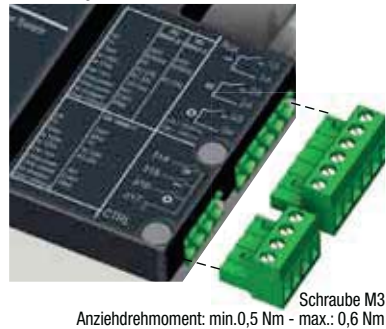
Die aufgeführten Werte dienen nur als Anhaltspunkt.



SCHRITT 3

BEFEHLS-/STEUERUNGS-Klemmleiste

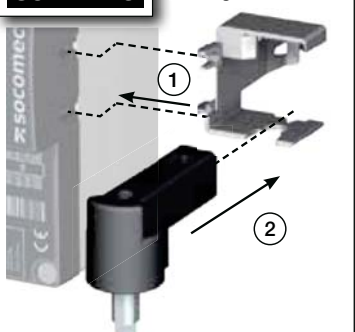
Das Gerät muss im manuellen Betriebsmodus sein. Schließen Sie das Gerät mit Kabeln von 1,5 bis 2,5 mm² an die im Lieferumfang enthaltenen Anschlussklemmen an.



Schraube M3
 Anziehdrehmoment: min. 0,5 Nm - max.: 0,6 Nm

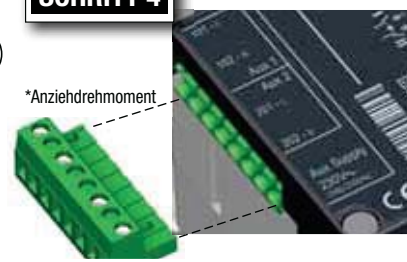
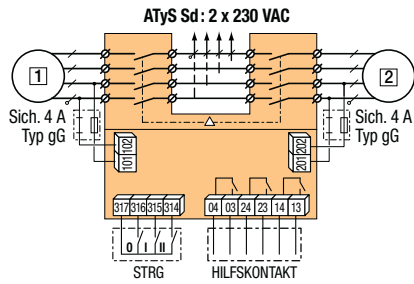
SCHRITT 5

Montage des Griffs

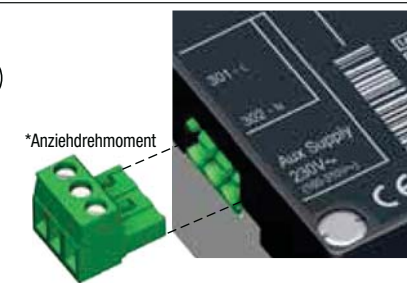
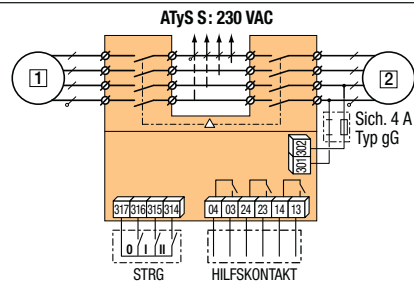


SCHRITT 4

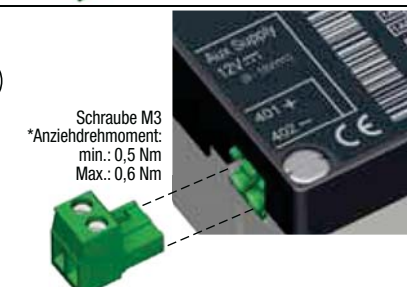
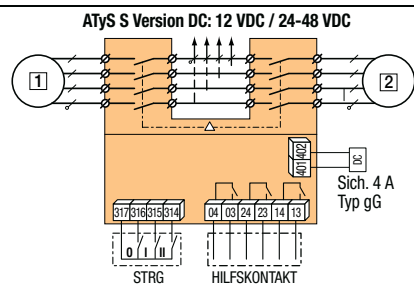
NETZ-Klemmleiste



*Anziehdrehmoment



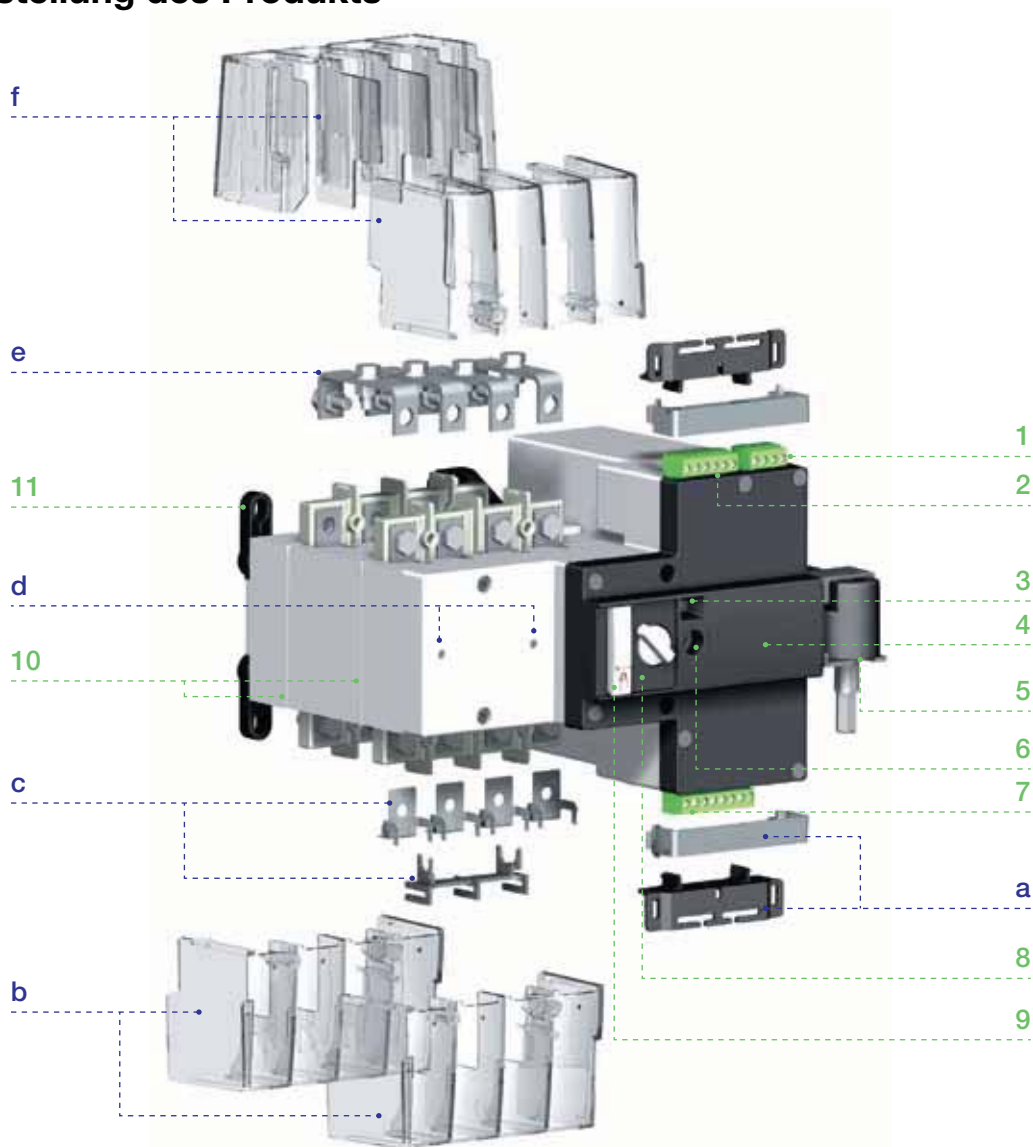
*Anziehdrehmoment



Schraube M3
 *Anziehdrehmoment: min.: 0,5 Nm
 Max.: 0,6 Nm

5. ÜBERSICHT

5.1. Vorstellung des Produkts



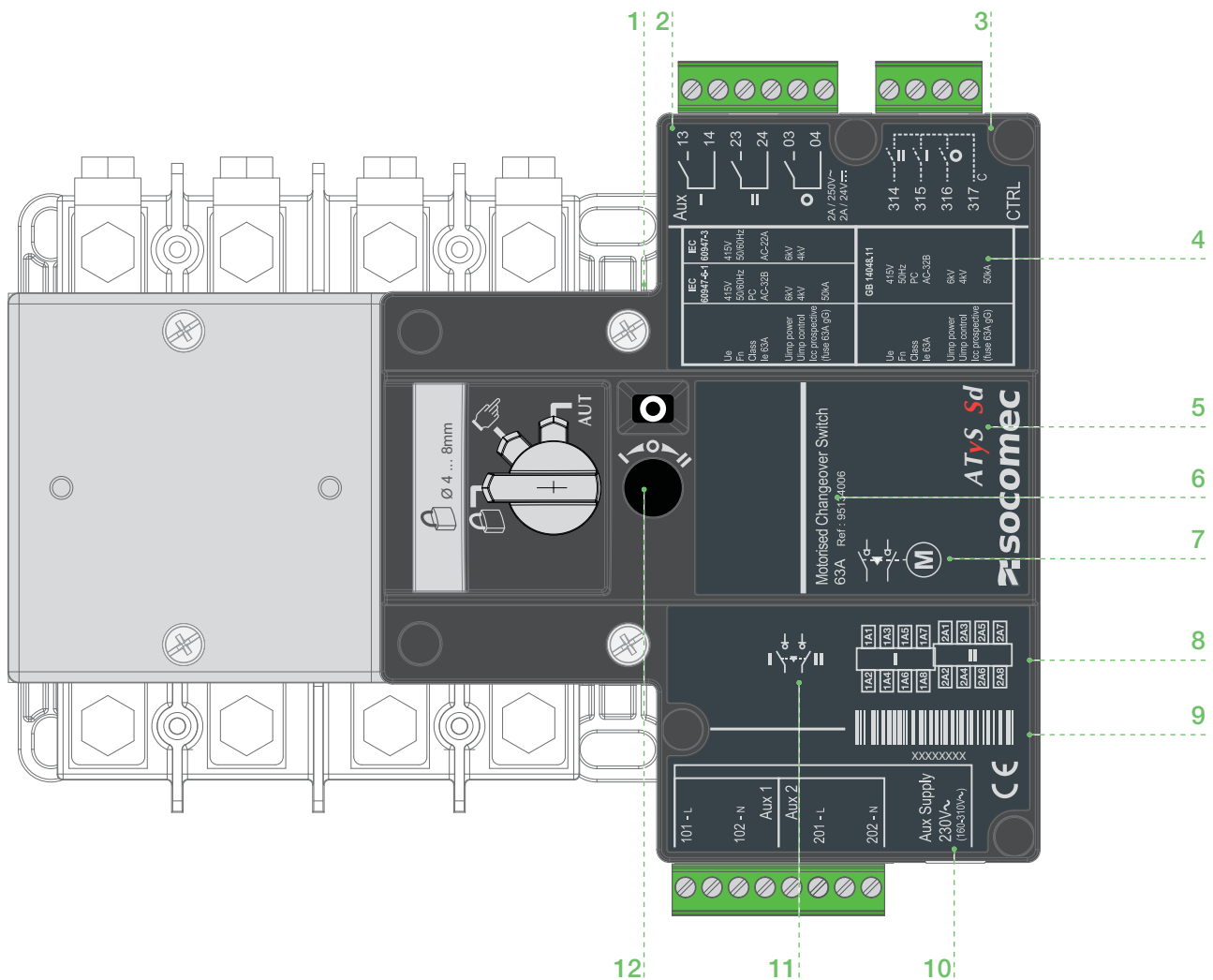
Im Standardlieferungsumfang:

1. Überwachungs-/Steuerkontakte x 3
(Schaltstellungsbefehle I-0-II: 4-Pin-Stecker)
2. Hilfsschaltstellungskontakte
(Ausgänge, die die Schaltstellungen I-0-II angeben: 6-Pin-Stecker)
3. Anzeigefenster für die Schaltstellung des Umschalters I – 0 – II
4. Antriebsmodul.
5. Griff für die manuelle Notbetätigung und Halterung
6. Einstecköffnung für den Handgriff
(Nur im manuellen Modus frei)
7. Versorgungseingänge des Motors: (Achtung: das Bild zeigt einen ATyS Sd)
ATyS Sd: 230 VAC x 2 (Redundante Stromversorgung)
ATyS S: 230 VAC, 12 VDC, 24/48 VDC
8. Wahl für die Betriebsart Auto / Manuell / Verschlussen
9. Anbringungsmöglichkeit für Vorhängeschlösser zur Verriegelung der Position 0
10. Leistungsteil: 4P-Lastumschalter, bestehend aus 2 zwangsgekoppelten Trennschaltern. (Trennung hinten II, Trennung vorne I).
11. Einstellbare Befestigungslaschen x 4

Zubehör:

- a. Halteklammer für Anschlussklemmen
- b. Klemmenabdeckung quellenseitig
- c. Brücken: Einbau vor- oder nachgeschaltet
- d. Versorgungsbuchsen-Bausatz
- e. Befestigungsmöglichkeit für DIN-Schiene. (für bis zu 4 Module)
- f. Lastseitige Klemmenabdeckung

5.2. Übersicht über das Produkt



DEUTSCH

1. Kennzeichnungsschild der Trennebene I (vorne) und der Trennebene II (hinten) – (Oben und unten)
2. Kennzeichnungsschild für die Hilfskontakte.
3. Kennzeichnungsschild für die Kontroll-/und Steuerkontakte.
4. Kennzeichnungsschild für den Lastumschalter mit: den technischen Daten und den anwendbaren Normen
5. Produkttyp ATyS (ATyS S oder ATyS Sd)
6. Nennstrom und Artikelnummer des ATyS S / ATyS Sd
7. Schema des Produkttyps (RTSE – ferngesteuerter Lastumschalter mit Antrieb)
8. Details der Leistungspole, Eingang und Ausgang
9. Seriennummer des Produkts, Barcode und CE-Zeichen.
10. Kennzeichnungsschild der Versorgungsanschlüsse für den Motor und die Versorgungsspannung
11. Schema der Schaltpositionen und der mechanischen Zwangskoppelung
12. Drehrichtung des Notbetätigungsgriffs

5.3. Umweltbedingungen

Die ATyS S und ATyS Sd erfüllen mindestens folgende Schutzanforderungen:

5.3.1. IP

- IP2X gegen direkten Kontakt mit dem Antriebsteil.
- IP2X gegen den direkten Kontakt mit dem Trennbereich, vorausgesetzt die Anschlüsse sind ordnungsgemäß ausgeführt und die Klemmenabdeckungen auf Quellen- und Lastseite korrekt angebracht.
- IP 0 für den ungeschützten Trennbereich, ohne Klemmenabdeckung.

5.3.2. Betriebsbedingungen

5.3.2.1. Betriebstemperatur und thermischer Strom

- Von -20 bis +40 °C ohne Leistungsminderung
- Von -20 bis +70 °C mit Leistungsminderung, siehe die nachstehenden Korrekturfaktoren Kt.

Kt: Korrekturfaktor	Temperatur
0,9	40 °C bis 50 °C
0,8	50 °C bis 60 °C
0,7	60 °C bis 70 °C

* Vereinfachte Berechnungsmethode für die Leistungsminderung: $I_{thu} \leq I_{th} \times K_f$

* Bei bestimmten Anwendungen kann eine genauere Berechnung durchgeführt werden. Bei Bedarf wenden Sie sich bitte an SOCOMEC.

5.3.2.2. Betriebstemperatur und Spannungsgrenzen

Temperatur	Spannung (AC)	12 VDC	24/48 VDC
Umgebung	154 – 310 V	8,4 – 15,6 V	16,8V – 62,4 V
-20 °C	165 – 310 V	9 V – 15,6 V	17,5 V – 62,4 V
-10 °C	165 – 310 V	9 V – 15,6 V	17,5 V – 62,4 V
55 °C	154 – 290 V	8,4 V – 15 V	16,8 V – 60 V
70 °C	154 – 285 V	8,4 V – 15 V	16,8 V – 60 V

5.3.2.3. Luftfeuchte

- 80 % Feuchte nicht kondensierend bei 55 °C
- 95 % Feuchte nicht kondensierend bei 40°C

5.3.2.4. Höhe

- Max. 2000 m ohne Leistungsminderung
- Bei größeren Höhen ist der nachstehende Korrekturfaktor Ka anzuwenden:

Korrekturfaktor Ka	2000 m < A ≤ 3000 m	3000 m < A ≤ 4000 m
Ue	0,95	0,8
Ie	0,85	0,85

5.3.3. Lagerbedingungen

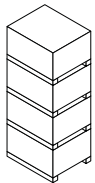
5.3.3.1. Temperatur

- Von -40 bis +70 °C

5.3.3.2. Lagerdauer

- Maximale Lagerdauer: 1 Jahr
- (Empfehlung: Das Gerät muss in einer trockenen, nicht korrosionsfördernden Umgebung ohne salzhaltige Luft gelagert werden).

5.3.3.3. Lagerung



Es dürfen bis zu vier Kartons gestapelt werden.

5.3.4. Gewicht

Baugröße	ATyS S 12 VDC	ATyS S 24/48 VDC	ATyS S 230 VAC	ATyS Sd 230 VAC x 2
40 A	9505 4004	9506 4004	9503 4004	9513 4004
63 A	9505 4006	9506 4006	9503 4006	9513 4006
80 A	9505 4008	9506 4008	9503 4008	9513 4008
100 A	9505 4010	9506 4010	9503 4010	9513 4010
125 A	9505 4012	9506 4012	9503 4012	9513 4012
Gewicht ohne Verpackung	3,1 kg	3,1 kg	3,15 kg	3,2 kg
Gewicht mit Verpackung	3,7 kg	3,7 kg	3,85 kg	3,9 kg

5.3.5. CE-Zeichen

Die ATyS S und ATyS Sd sind konform folgenden europäischen Richtlinien:

- EMV 2004/108/EG vom 15. Dezember 2004.
- Niederspannungsrichtlinie 2006/95/EG vom 12. Dezember 2006.

5.3.6. Bleifreier Prozess

- Die ATyS S und ATyS Sd sind konform mit der europäischen RoHS-Richtlinie.



5.3.7. WEEE

Bei der Entwicklung der ATyS S und ATyS Sd wurde die Richtlinie 2002/96/EG beachtet.



5.3.8. EMV

Bei der Entwicklung der ATyS S und ATyS Sd wurde die Norm IEC 60947-1 beachtet.

Geräte der Klasse B:

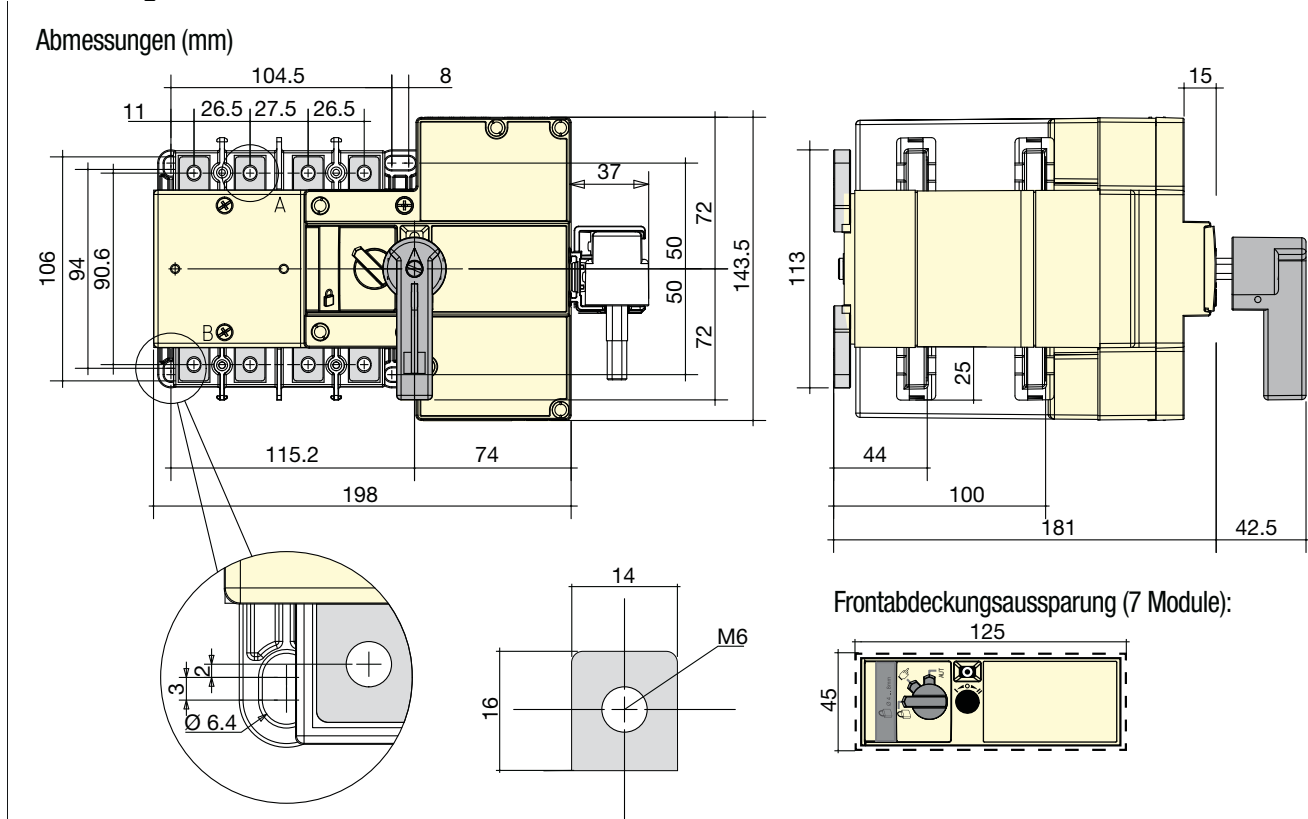
Geräte, die für den Einsatz in industrieller, gewerblicher und privater Umgebung vorgesehen sind.

Schnelle transiente Störgrößen	12 VDC-Ausführung – 2 kV, Kriterium: B 24/48 VDC-Ausführung – 2 kV, Kriterium: B 240 VDC-Ausführung – 2 kV, Kriterium: B anwendbar auf Steuerungssteckverbinder 1kV gegen die Erdung.
Überspannung	12 VDC-Ausführung – 2 kV, Kriterium: B 24/48 VDC-Ausführung – 2 kV, Kriterium: B 240 VDC-Ausführung – 2 kV, Kriterium: B
Stromstoßprüfung	4,8 kV 1,2/50 us – 0,5 J – IEC 60947-1 Kriterium A
Elektrostatische Entladungen (ESD)	DC-Ausführung – 4/8 kV, Kriterium: B 240 VAC-Ausführung – 4/8kV, Kriterium: B Kontaktentladungen 4kV, Entladung der Luft: 8 kV
Elektromagnetische Felder mit Abstrahlung bei Funkfrequenzen	Frequenzbereich: 80 – 1000 MHz 12 VDC-Ausführung – 10V/m, Kriterium: A 24/48 VDC-Ausführung – 10V/m, Kriterium: A 240 VAC-Ausführung – 10V/m, Kriterium: A
Geschirmte Emission, induziert durch Funkfelder	Frequenzbereich: 0,15 – 80 MHz 12 VDC-Ausführung – 10V, Kriterium: A 24/48 VDC-Ausführung – 10V, Kriterium: A 240 VAC-Ausführung – 10V, Kriterium: A
Prüfung der leitungsgebundenen Emissionen	150 kHz bis 30 MHz, Klasse B
Prüfung der feldgebundenen Emissionen	30 MHz bis 1000 MHz, Klasse B

6. INSTALLATION

6.1. Abmessungen

Abmessungen von 40 A bis 125 A



DEUTSCH



Bei der Montage ausreichend Platz für das Befestigen (Verstauen) des Handgriffs und die Verdrahtung vorsehen.

6.2. Einbaurichtung

40 A bis 125 A	Empfohlen	OK	OK	Nicht OK



Das Gerät muss stets auf einem ebenen und festen Untergrund installiert werden.

6.3. Montage des Zubehörs



GEFAHR

Nie an Zubehör arbeiten, wenn Spannung anliegen kann.

6.3.1. Brücken

Von 40A bis 125A

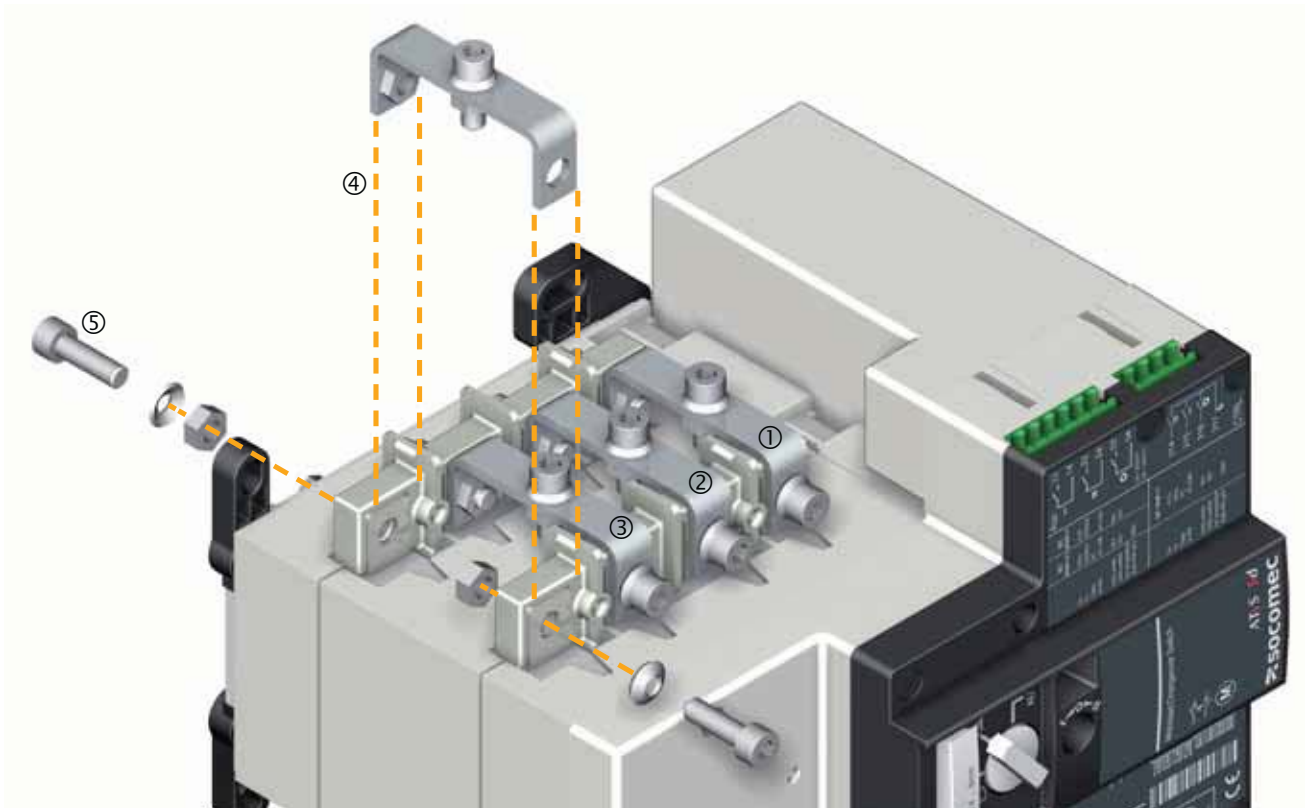
LeDer Beutel enthält 4 Brücken (bemessen für 125 A Ith) mit Unterlegscheiben, Schrauben, Muttern und 4 Distanzstücken. Zur Erleichterung der Installation wird empfohlen, diese anzubringen, bevor das Gerät auf eine Platine oder an die Rückwand des Schrankes montiert wird.

Es wird empfohlen, bei der Montage mit der Brücke zu beginnen, die dem Antriebsmodul am nächsten ist, anschließend die Brücke daneben und die weiteren anbringen, bis alle Pole bestückt sind. Die nachfolgenden Anzugsmomente beachten.

Hinweis:

Die Bolzen, Unterlegscheiben und Distanzstücke der „Trennebene II“ (hinten) müssen von hinten nach vorne angebracht werden; die Muttern sind schon auf den Brücken befestigt. Diese Muttern ersetzen also die 4 mitgelieferten und am Produkt angebrachten Muttern, die entfernt werden können. Die Bolzen, Unterlegscheiben und Distanzstücke der „Trennebene I“ (vorne) müssen von vorne nach hinten angebracht werden. Dabei die mit dem Produkt gelieferten Schrauben verwenden.

Die Brücken können oben oder unten am Gerät wie oben beschrieben installiert werden.



	40 A bis 125 A
Empfohlenes Anzugsmoment (Nm)	4,5
Maximales Anzugsmoment (Nm)	5,4
Schraubentyp	M6

Aller Werte sind nur Anhaltspunkte

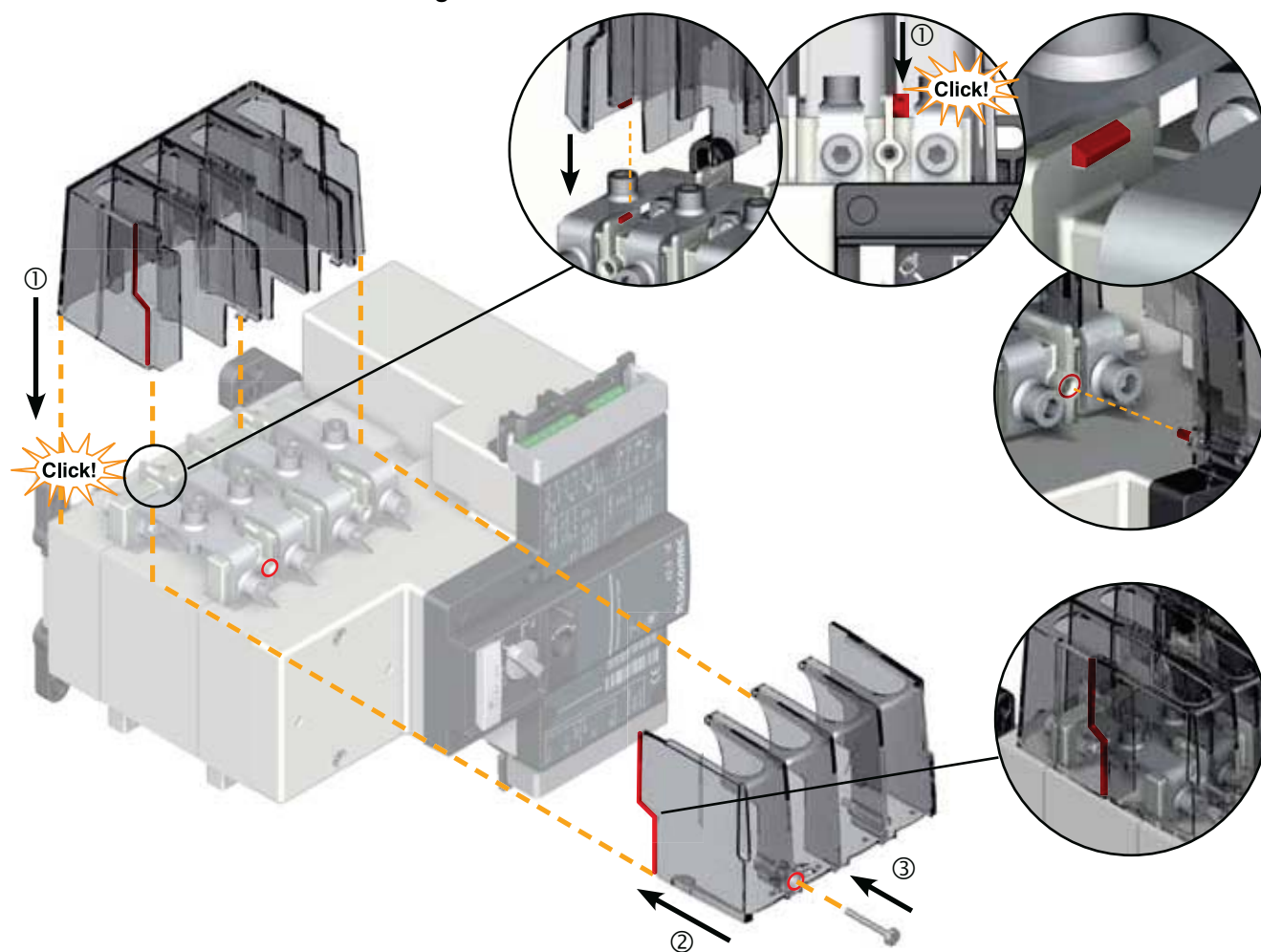
6.3.2. Klemmenabdeckung

Klemmenabdeckungen sind für die Ausführungen 40 bis 125 A lieferbar und können für Anschlüsse am Leistungsteil bis maximal 50 mm² verwendet werden. Die Klemmenabdeckung sind so konstruiert, dass sie verplombt werden können. Es wird hierzu nichts weiter als die Plombe benötigt.

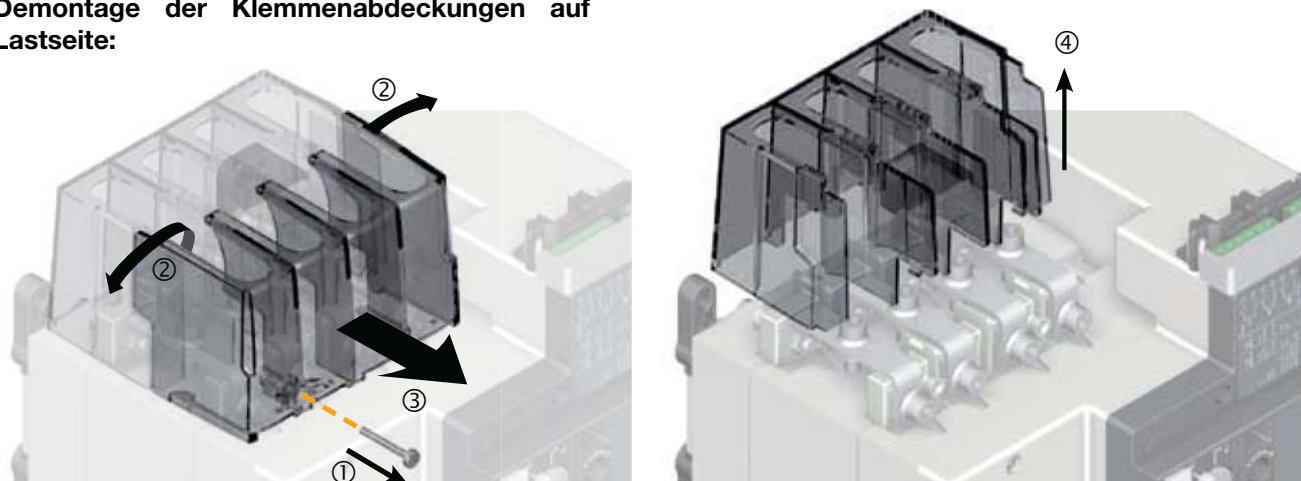
6.3.2.1. Klemmenabdeckungen lastseitig (wenn Brücken verwendet werden)

Die Klemmenabdeckungen für die Lastseite sind so gestaltet, dass sie auch angebracht werden können, wenn am Gerät Brücken installiert sind. Ein Satz besteht aus 2 Teilen, einem für die Trennebene 1 und einem für die Trennebene 2. Es erleichtert die Montage, wenn die vorstehenden Montagehinweise beachtet werden.

Installation der Klemmenabdeckungen auf Lastseite:



Demontage der Klemmenabdeckungen auf Lastseite:



6.3.2.2. Klemmenabdeckung quellenseitig

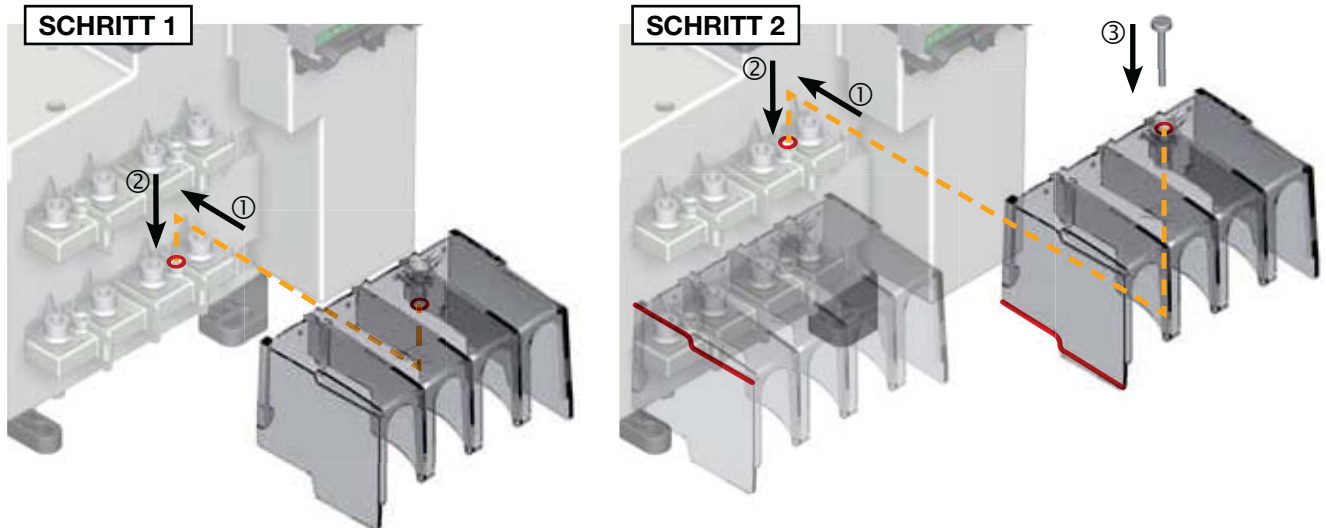
Die Klemmenabdeckungen auf Quellenseite können an beiden Seiten des Produkts (vor- oder nachgeschaltet) installiert werden, sofern dort keine Brücken installiert sind.

Ein Satz enthält 2 identische Teile, jedes für eine Trennebene.

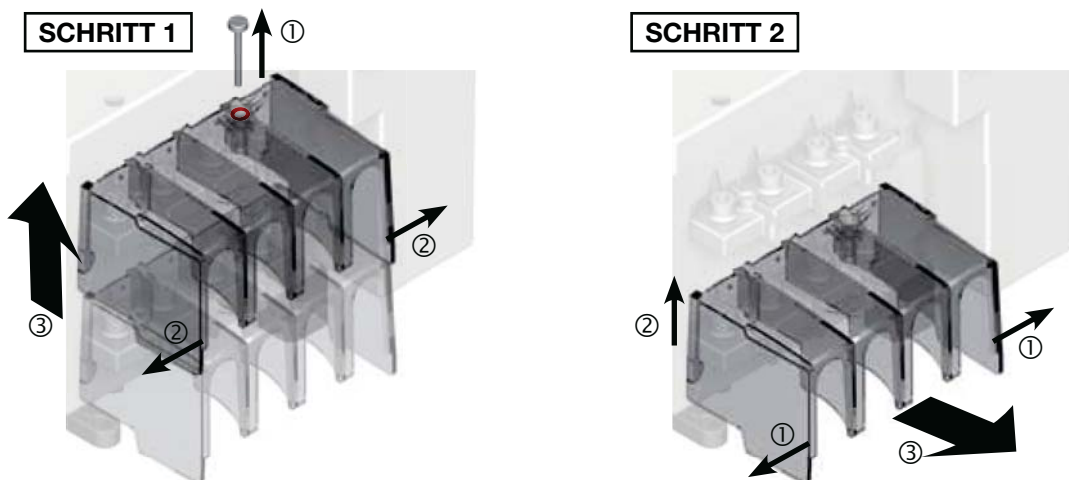
Im Satz ebenfalls enthalten sind Schrauben, mit denen der Zugang zu den stromführenden Teilen verhindert werden kann.

Die Klemmenabdeckungen sind perforiert, dadurch kann die Temperatur ohne Demontage kontrolliert werden.

Installation der Klemmenabdeckungen auf Quellenseite:



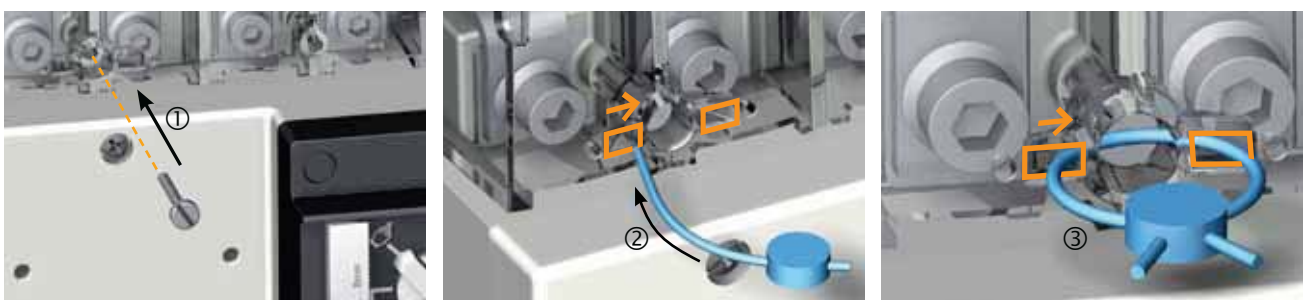
Demontage der Klemmenabdeckungen auf Quellenseite:



6.3.2.3. Die Möglichkeit der Verplombung erhöht die Sicherheit

Die Klemmenabdeckung sind so konstruiert, dass sie verplombt werden können.

Beim Anbringen der Plombe die Richtung der Pfeile in den nachstehenden Abbildungen beachten.



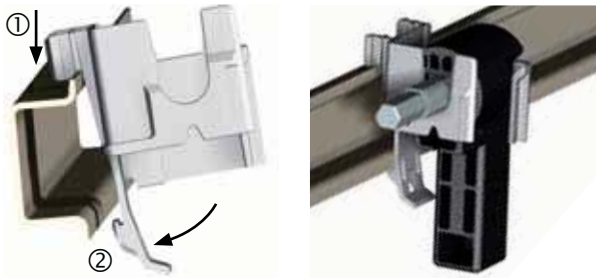
6.3.3. Betätigungsgriff und Halterung

Die ATyS S und ATyS Sd werden mit einem Griff für die Notbetätigung und einer passenden Halterung geliefert. Der Griff hat eine verwechslungssichere 8-mm-Sechskantwelle, bei Verlust des Griffs kann jedoch auch ein normaler 8 mm-Inbusschlüssel verwendet werden.

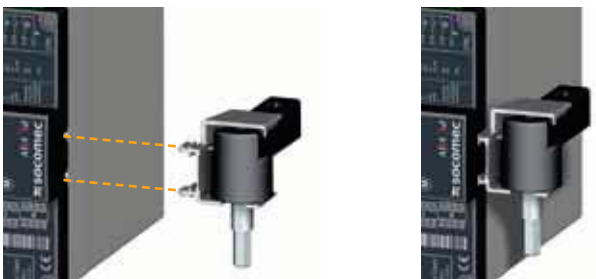
Zum Schutz bei der Verwendung kann der Handgriff nur eingesetzt werden, wenn das Gerät im manuellen Modus ist. Im unwahrscheinlichen Fall eines Motordefekts kann das Antriebsmodul auf die im Folgenden beschriebene Weise ausgetauscht werden (4 Schrauben). Die manuelle Notbetätigung ist auch möglich, wenn der Motor nicht montiert ist. Hierzu muss die Sechskantwelle des Griffs abgeschraubt werden, die dabei entstehende 10 mm große Öffnung passt direkt auf den Trennmechanismus des ATyS S.

Die Halterung für den Griff ist so konstruiert, dass viele Montagearten möglich sind:

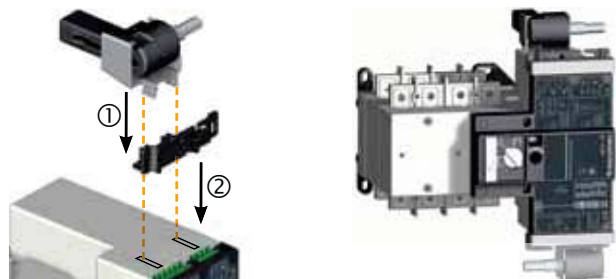
- Einbau auf einer DIN-Schiene



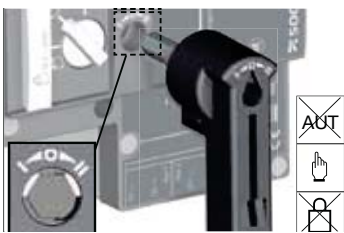
- Montage direkt an der Seite des ATyS S



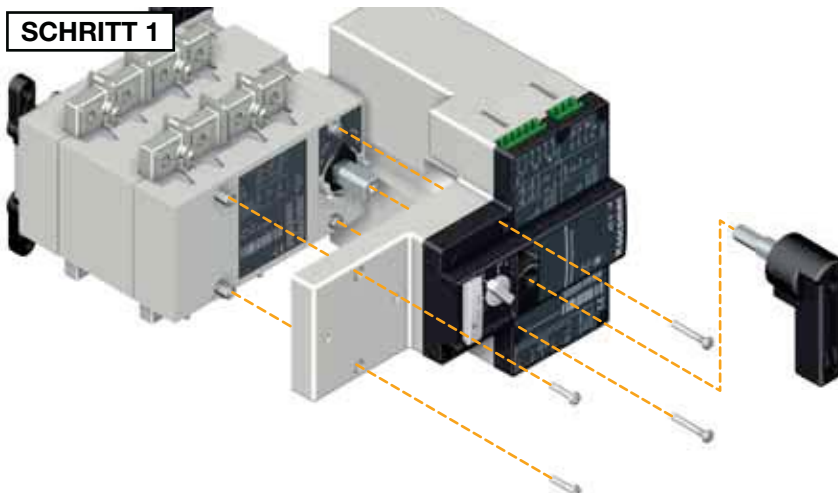
- Montage auf den Halteklammern der Anschlussstecker



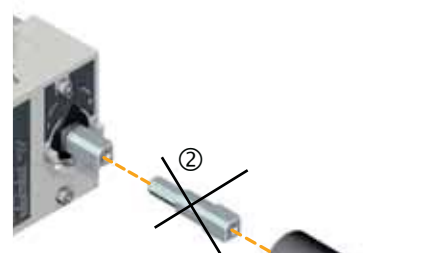
Der Handgriff kann unabhängig davon verwendet werden, ob das Gerät mit einem Antrieb ausgestattet ist oder nicht:



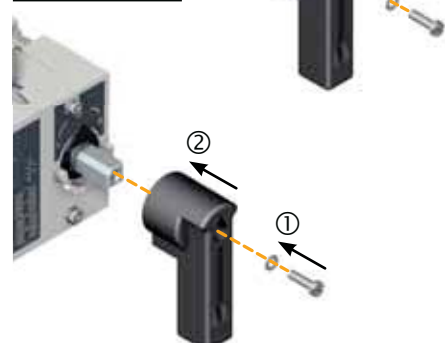
SCHRITT 1



SCHRITT 2



SCHRITT 3



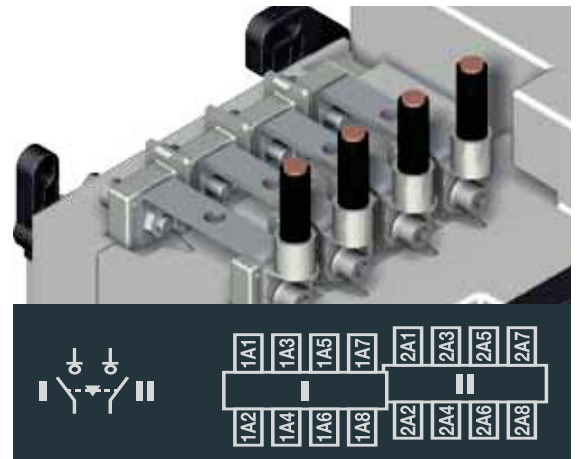
7. ANSCHLÜSSE

7.1. Stromkreise

7.1.1. Anschluss der Kabel

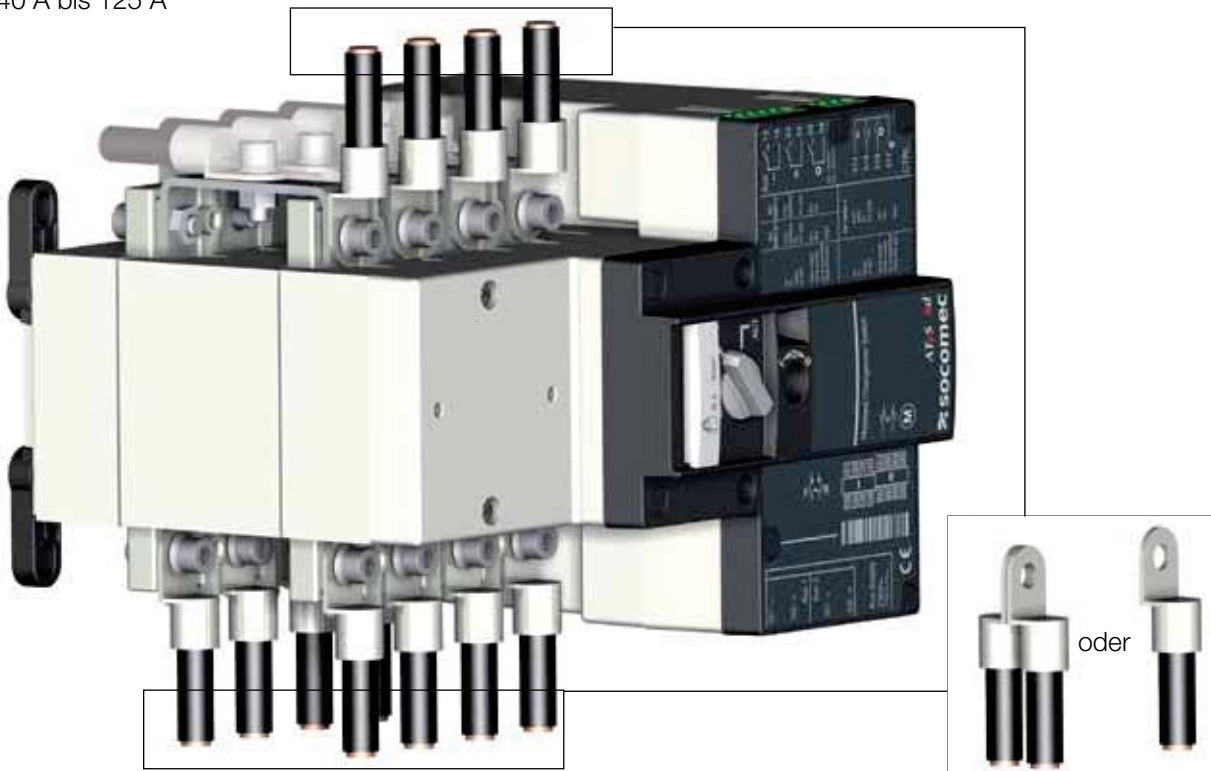
	40 A bis 125 A
Empfohlenes Anzugsmoment (Nm)	4,5
Maximales Anzugsmoment (Nm)	5,4
Schraubentyp	M6

Aller Werte sind nur Anhaltspunkte



7.1.2. Anschlussbereiche für die Leistungstromkreise

40 A bis 125 A



Zur Erleichterung der Anschlussarbeiten sind verschiedene Anschlussmöglichkeiten vorgesehen. Die Ein- und Ausgänge können je nach Bedarf beliebig oben oder unten angeschlossen werden.

7.1.3. Anschlussquerschnitte

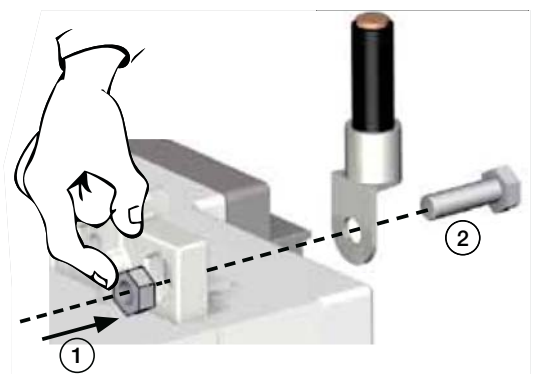
	40 A	63 A	80 A	100 A	125 A
Mindestgröße des Kupferkabels (mm ²) bei lth	10	16	25	35	50
Maximale Größe der Kupferkabels (mm ²) bei lth	70	70	70	70	70

Alle Werte sind nur Anhaltspunkte

Hinweis:


Bei der Festlegung des Kabelquerschnitts ist die Länge zu berücksichtigen.


Der Bausatz für den Spannungseingang und die Klemmenabdeckungen sind auf Klemmen für Kabel mit 50 mm² oder Spezialklemmen für Kabel mit 70 mm² ausgelegt.



7.2. Kontrollkreise

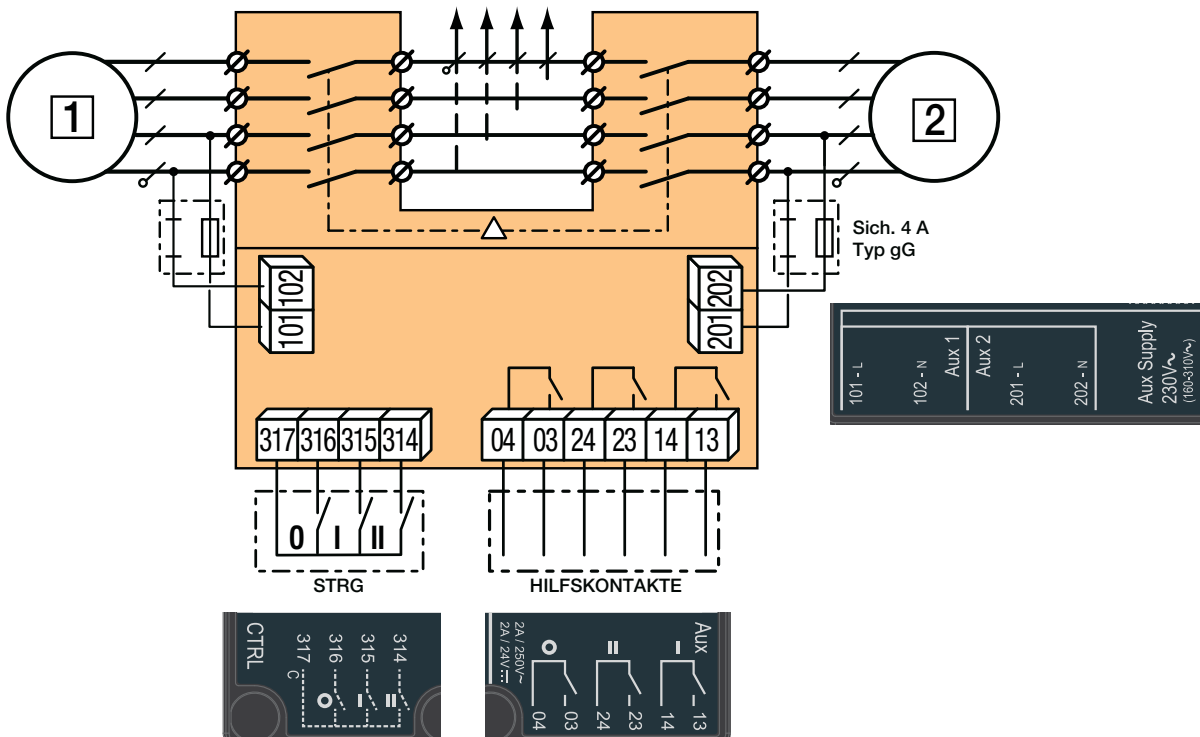
7.2.1. Standard-Anschlussschemata für ATyS S und ATyS Sd

 VORSICHT	<p>Es muss sichergestellt sein, dass sich Versorgungsspannung innerhalb der zulässigen Grenzen des Produkts liegt. Bei besonderen Temperaturbedingungen sind die Angaben unter "Betriebsbedingungen" zu beachten.</p> <p>Die maximale Länge des Kabels für Schaltbefehle (Steckverbinder 314 bis 317) beträgt 100 m / 800Ω. Im Fall größerer Längen oder eines höheren Widerstand müssen Zwischenrelais verwendet werden.</p>
---	---

 GEFAHR	<p>Niemals an Steuer- oder Leistungskabeln arbeiten, wenn die Gefahr besteht, dass sie noch unter Spannung stehen.</p>
---	--

7.2.1.1. ATyS Sd: 230 VAC x 2 (Redundante Stromversorgung)

Beispiel: Verdrahtung für 415 V-Drehstromanwendungen mit Neutralleiter mit einem ATyS S, der von zwei 230 VAC-Quellen versorgt wird.

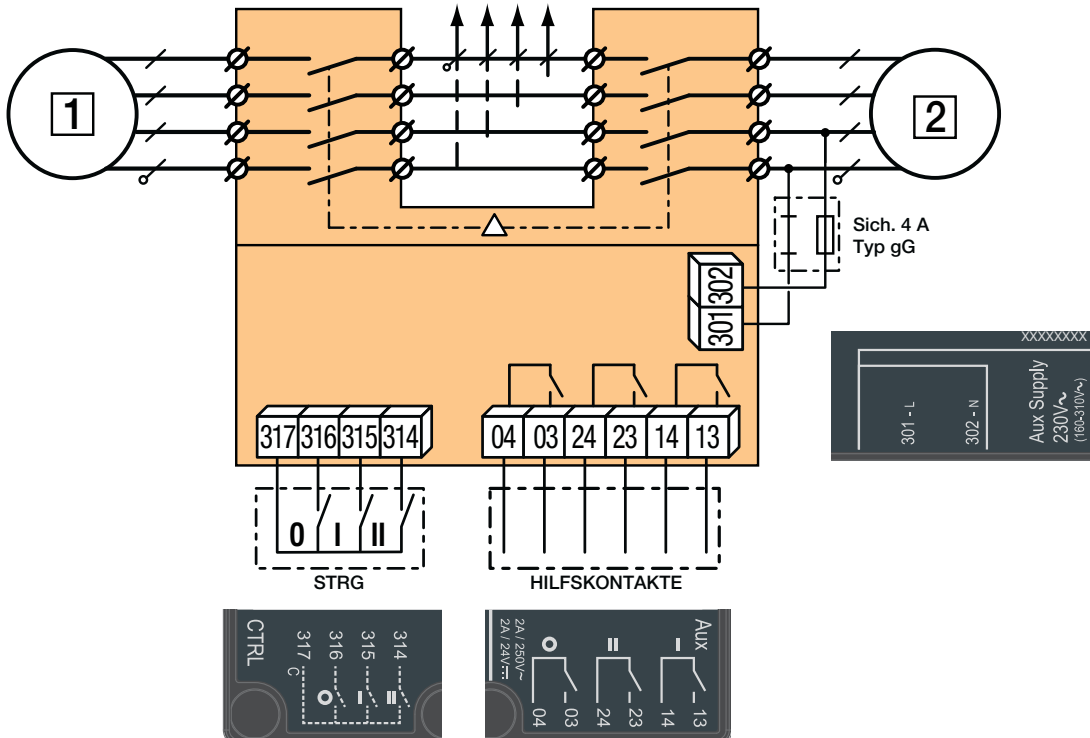


Die Steuerbefehle können von folgenden Quellen kommen:

- Mehr oder weniger weit entfernte Tastschalter
- Signale von einem API-Steuergerät
- Alle Arten von Steuergeräten für die Beherrschung von Stromausfällen oder von Stromerzeugern
- Automatische Steuergeräte für die Beherrschung von Stromausfällen ATyS C30 und ATyS C40 von Socomec. Diese Geräte ermöglichen eine automatische Umschaltung zwischen Haupt- und Sekundärstromquelle. Sie sind außerdem kompatibel mit den separaten Schnittstellen ATyS D10 und ATyS D20.

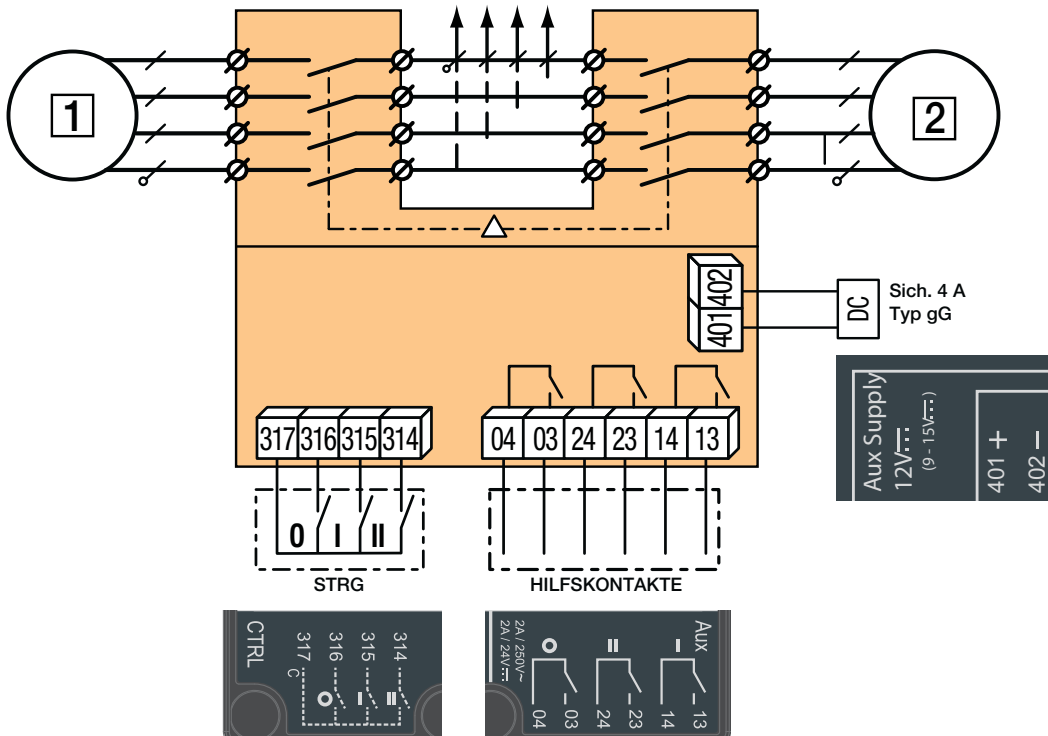
7.2.1.2. ATyS S: 230 VAC

Beispiel: Verdrahtung für 415 V-Drehstromanwendungen mit Neutraleiter mit einem ATyS S, der von einer 230 VAC-Quelle versorgt wird.



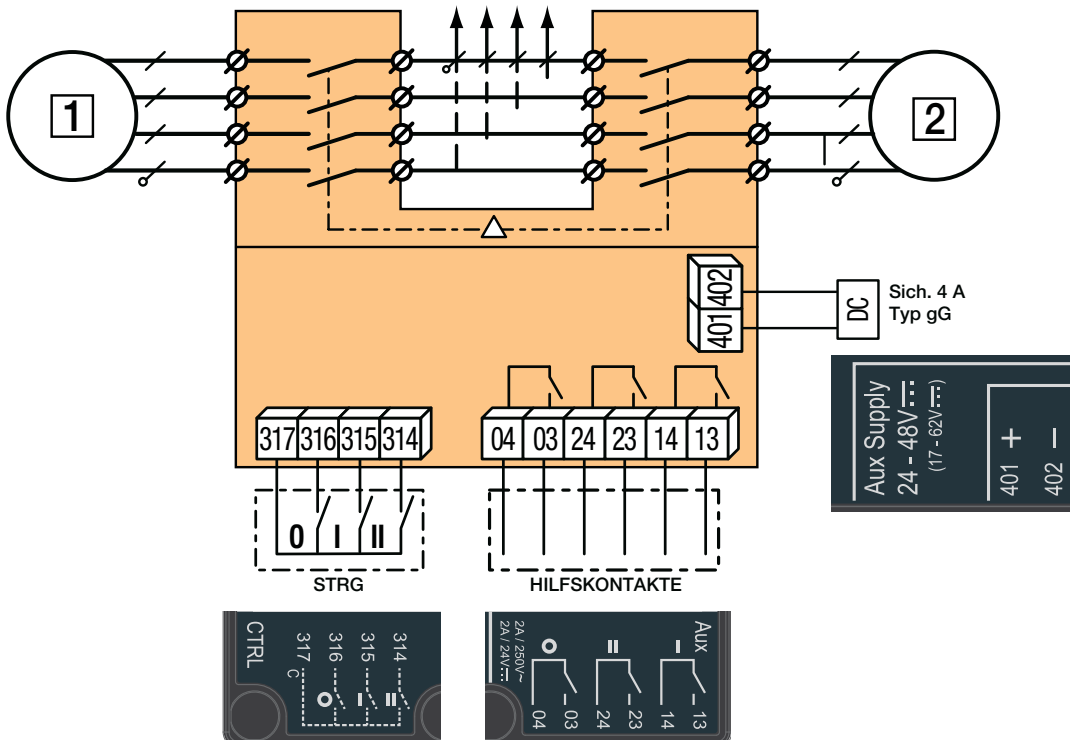
7.2.1.3. ATyS S: 12 VDC

Beispiel: Verdrahtung für 415 V-Drehstromanwendungen mit Neutraleiter mit einem ATyS S, der von einer 12 VAC-Quelle versorgt wird.



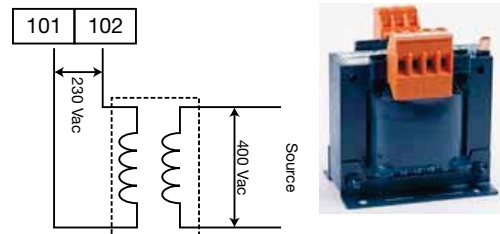
7.2.1.4. ATyS S: 24/48 VDC

Beispiel: Verdrahtung für 415 V-Drehstromanwendungen mit Neutralleiter mit einem ATyS S, der von einer 24/48 VAC-Quelle versorgt wird.



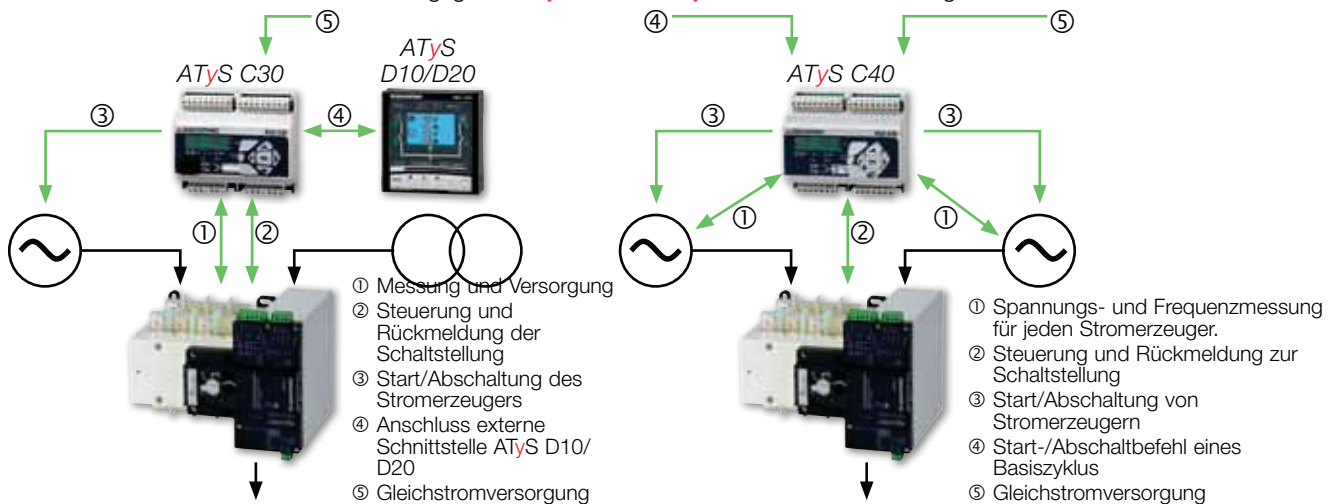
7.2.1.5. Externe Spannungsversorgung (400 VAC)

Bei 400 VAC-Anwendungen ohne Neutralleiter muss für die Versorgung des Produkts ein Transformator verwendet werden. Technische Daten des Spartrafos: 400/230 VAC; 50 VA. (Nebenstehend abgebildet ist das Anschlussschema für einen ATyS S). Beim ATyS Sd müssen zwei Spartrafos benutzt werden, einer ist an 101/102, der andere an 201/202 anzuschließen.

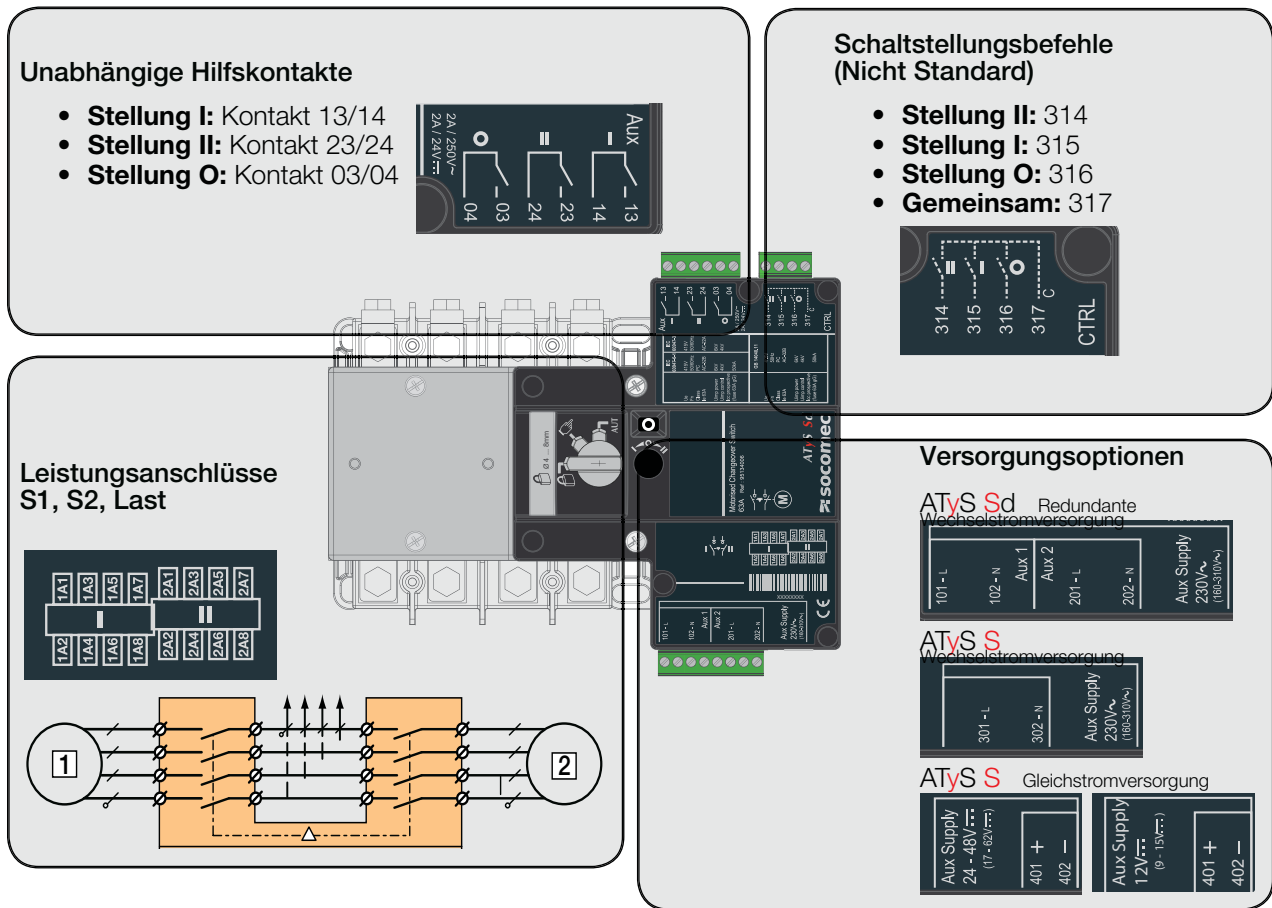


7.2.2. ATyS S RTSE + Steuerungsgeräte des Typs ATyS C30 und ATyS C40

Näheres zur Funktionsweise der Steuerungsgeräte ATyS C30 und ATyS C40 sind den Anleitungen zu diesen Geräten zu entnehmen.



7.2.3. Ein- und Ausgänge der ATyS S und ATyS Sd



7.2.4. Typ, Beschreibung und technische Eigenschaften der Steckverbinder

Typ	Nr. der Klemme	Description	Technische Daten	Empfohlener Anschlussquerschnitt	
Versorgung	101	Versorgung: L (ATyS Sd: 230 V)	230 VAC ± 30 % (160-310 VAC) 50/60 Hz	1,5 mm ²	
	102	Versorgung: N (ATyS Sd: 230 V)			
	201	Versorgung: L (ATyS Sd: 230 V)			
	202	Versorgung: N (ATyS Sd: 230 V)			
	301	Versorgung: L (ATyS S: 230 V)			
	302	Versorgung: N (ATyS S: 230 V)			
	401	Versorgung: Plus + (ATyS S: 12/24/48 VDC) *12 VDC -25 %/+30%, Andere ± 30 %			*12 VDC (9 – 15 VDC) 24/48 VDC (17 – 62 VDC)
	402	Versorgung: Minus – (ATyS S: 12/24/48 VDC)			
Eingänge	314	Schließbefehl in Stellung II, wenn der Kontakt mit 317 geschlossen ist	Achtung: Nicht versorgen. Nicht isoliert.	1,5 mm ²	
	315	Schließbefehl in Stellung I, wenn der Kontakt mit 317 geschlossen ist			
	316	Öffnungsbefehl in Stellung 0, wenn der Kontakt mit 317 geschlossen ist			
	317	Gemeinsam für Klemmen 314 bis 316 (Besondere Versorgungsspannung)			
Ausgänge	03	Hilfskontakt für Stellung 0	Potenzialfreie Kontakte 2 A AC1 / 250 V 2 A / 24 VDC	1,5 mm ²	
	04	Schließerkontakt			
	23	Hilfskontakt für Schaltstellung II			
	24	Schließerkontakt			
		13	Hilfskontakt für Schaltstellung I		
		14	Schließerkontakt		

8. Betriebsarten der ATyS S und ATyS Sd

Die ATyS S und ATyS Sd verfügen über 3 sichere und getrennte Betriebsarten, die über einen Wahlschalter auf der Vorderseite gewählt werden.

- **Auto-Modus:** "Umschaltung nach externem Befehl"
- **Manueller Modus** "Manuelle Notbetätigung"
- **Verschlossener Modus:** "Sichere Verschlussvorrichtung"

<p>MODUS AUT</p>		<p>AUT</p>	<p>AUTO-MODUS:</p> <ul style="list-style-type: none"> • Die Steuereingänge sind aktiviert • Das Verschließen ist nicht möglich • Der Handgriff kann nicht eingesetzt werden <p>Der Zugang zum Mode AUTO ist nicht möglich, wenn das Produkt verschlossen ist oder der Handgriff im Produkt steckt.</p>
<p>MODUS </p>		<p>AUT</p>	<p>MANUELLER MODUS:</p> <ul style="list-style-type: none"> • Die Steuereingänge sind deaktiviert • Der Handgriff kann in das Produkt gesteckt werden. <p>Hinweis: Beim Einstecken des Griffs auf die richtige Ausrichtung achten.</p> <p>Achtung: Bei der manuellen Betätigung immer darauf achten, dass die Schaltstellungsanzeige mittig im Fenster steht, während die gewünschte Stellung gewählt wird.</p>
<p>MODUS </p>		<p>AUT</p>	<p>VERSCHLOSSENER MODUS:</p> <ul style="list-style-type: none"> • Die Steuereingänge sind deaktiviert • Der Handgriff kann nicht eingesetzt werden • Es können bis zu 3 Vorhängeschlösser mit Durchmesser 4-8mm angebracht werden • Das Verschließen ist möglich, wenn das Produkt in Schaltstellung 0 ist. <p>POS 0</p>

DEUTSCH

8.1. Auto-Modus: Elektrische Betätigung

8.1.1. Versorgung

Der ATyS **Sd** muss über die Klemmen 101-102 und 201-202 versorgt werden, dabei sind folgende Grenzwerte für die Spannung zu beachten:

- 230 VAC \pm 30 % (160 – 310 VAC)
- 50/60 Hz \pm 10 %

Der ATyS **S** 230VAC muss über die Klemmen 301-302 versorgt werden, dabei sind folgende Grenzwerte für die Spannung zu beachten:

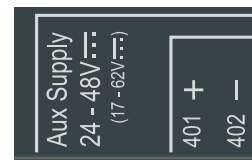
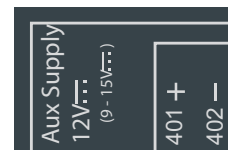
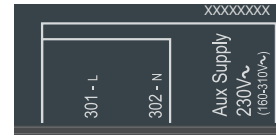
- 230 VAC \pm 30 % (160 – 310 VAC)
- 50/60 Hz \pm 10 %

Der ATyS **S** 12VDC muss über die Klemmen 401-402 versorgt werden, dabei sind folgende Grenzwerte für die Spannung zu beachten:

- 12 VDC – 25 % / \pm 30 % (9 – 15 VDC)

Der ATyS **S** 24/48VDC muss über die Klemmen 401-402 versorgt werden, dabei sind folgende Grenzwerte für die Spannung zu beachten:

- 24/48 VDC \pm 30 % (17 – 62 VDC)



Stromverbrauch: Ausführungen mit Wechselstromversorgung

- <20 mA (in Ruhestellung)
- 0,2 A – 0,4 A (Nennstrom)
- 0,7 A – 1,25 A während 100 ms (Einschaltstrom)

Stromverbrauch: 24/48 VDC-Ausführung

- <20 mA (in Ruhestellung)
- 1,5 A (Nennstrom)
- 7 – 9 A während 100 ms (Einschaltstrom)

Stromverbrauch: 12 VDC-Ausführung

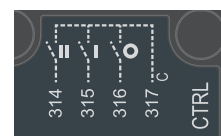
- <20 mA (in Ruhestellung)
- 1,3 A – 1,8 A (Nennstrom)
- 5 – 6,5 A während 100 ms (Einschaltstrom)

Versorgungskabel: (Anschluss)

- Min. 1,5mm²
- Max. 2,5mm²

8.1.2. Die Überwachungs-/Steuereingänge – Beschreibung

Die ATyS **S** und ATyS **Sd** verfügen über 3 Kontroll-/Steuereingänge an einem 4-poligen Stecker. An diesen Kontakten darf keine externe Spannung angelegt werden: Die Eingänge müssen mit der gemeinsamen Klemme 317 verbunden werden. Diese Kontakte sind nicht isoliert.



Die Versorgung der ATyS **S** und ATyS **Sd** muss verfügbar sein, um die Eingänge 314 bis 317 aktivieren zu können. Die Dauer der Impulse muss \geq 60ms sein, damit sie berücksichtigt werden.

- Klemme 314: Schaltstellungsbefehl II, wenn mit 317 geschlossen. Dieser Kontakt ist aktiv, sobald der ATyS **S** oder ATyS **Sd** im AUTO-Modus ist. Die Impulsdauer muss über 60 ms liegen, damit der Befehl berücksichtigt wird.
- Klemme 315: Schaltstellungsbefehl I, wenn mit 317 geschlossen. Dieser Kontakt ist aktiv, sobald der ATyS **S** oder ATyS **Sd** im AUTO-Modus ist. Die Impulsdauer muss über 60 ms liegen, damit der Befehl berücksichtigt wird.
- Klemme 316: Schaltstellungsbefehl O, wenn mit 317 geschlossen. Dieser Kontakt ist aktiv, sobald der ATyS **S** oder ATyS **Sd** im AUTO-Modus ist. Die Impulsdauer muss über 60 ms liegen, damit der Befehl berücksichtigt wird. Wenn das Produkt als Schaltschütz konfiguriert wird, muss der Kontakt 316-317 beibehalten werden.
- Klemme 317: Gemeinsam für Klemmen 314 bis 316.

8.1.3. Die Kontroll-/Steuereingänge – Technische Daten

- Anzahl der Kontroll-/Steuereingänge: 3 nicht isolierte Eingänge
- Vorwärtsspannung: <5 VDC (zwischen Erde und dem Eingang)
- Vorwärtsstrom: 0,35 bis 0,5 mA
- Leitungswiderstand: 800 Ω
- Leitungslänge: 100m (Mindestquerschnitt des Kabels 1,5mm² (#16AWG))
- Impulsdauer: 60 ms
- Anschluss: min. 1,5 mm² / max. 2,5 mm²

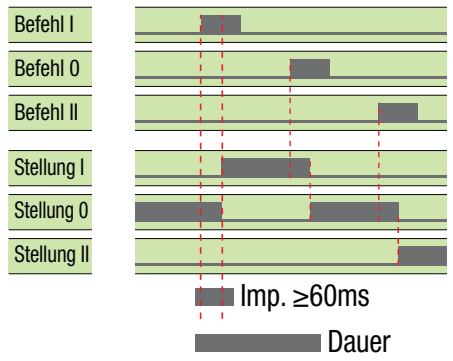
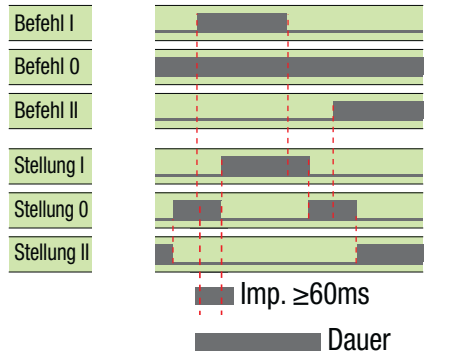
8.1.4. Die Kontroll-/Steuereingänge – die Steuerungsprinzip

Die Schaltvorgänge können im AUTO-Modus über potentialfreie externe Kontakte gesteuert werden, wie weiter oben beschrieben.

Je nach Verdrahtung können an den ATyS S und ATyS Sd 2 Steuerungsprinzipien angewandt werden.

- Impulsprinzip
- Schaltschützprinzip

Bei den Steuerungsprinzipien der ATyS S und ATyS Sd haben die Schaltstellungen I und II Vorrang vor der Stellung 0, deshalb ist das Schaltschützprinzip möglich, wenn eine Brücke zwischen 316 und 317 beibehalten wird.

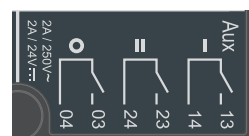
<p>Impulsprinzip:</p> <p>Der ATyS S oder ATyS Sd schaltet in eine stabile Stellung (I-0-II), nachdem er einen Impuls erhalten hat.</p> <ul style="list-style-type: none"> • Der Schaltimpuls muss mindestens 60 ms lang sein. • Die Befehle I und II haben Vorrang vor dem Befehl 0. 	 <p>(Hinweis: Die Zeit für das Umschalten zwischen 2 Schaltstellungen ist nicht dargestellt)</p>
<p>Schaltschützprinzip:</p> <p>Der ATyS S oder ATyS Sd bleibt in einer stabilen Schaltstellung (I-II), solange der Befehl aufrechterhalten bleibt.</p> <ul style="list-style-type: none"> • Der Befehl Schaltstellung 0 wird beibehalten (Brücke zwischen 316 und 317). • Die Befehle I und II haben Vorrang vor dem Befehl 0. • Die Befehle für Schaltstellung I und II haben die gleiche Priorität. (Die Schaltstellung des ersten eingegangenen Befehls wird beibehalten, solange der Befehl anliegt). • Wenn die Befehle für Schaltstellung I und II nicht mehr anliegen, kehrt das Produkt in Schaltstellung 0 zurück. (Sofern das Produkt mit Strom versorgt wird). 	 <p>(Hinweis: Die Zeit für das Umschalten zwischen 2 Schaltstellungen ist nicht dargestellt.)</p>

8.1.5. Die Ausgangskontakte – Hilfskontakte

Die ATyS S und ATyS Sd verfügen über 3 Hilfskontakte für die Schaltstellungen (I-0-II).

Diese potentialfreien Kontakte müssen bauseits mit Strom versorgt werden.

- Anschlussklemmen 13 – 14, 23 – 24, 03 – 04 (Unabhängige Schließkontakte)



- Anzahl der Hilfskontakte 3
- Typ NO
- Mechanische Belastbarkeit 100k Zyklen
- Betriebsspannung 250 VAC, 24 VDC, 48 VDC
- Betriebsstrom 2 A
- Anschluss min. 1,5 mm² / max. 2,5 mm²

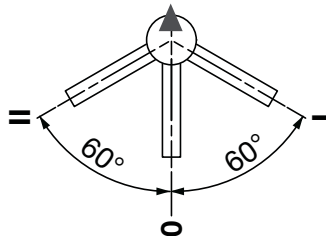
8.2. Manuelle Notbetätigung

Die ATyS S und ATyS Sd können von Hand betätigt werden wie "Manuell betätigte Lastübertragungsschalter – MTSE", behalten dabei jedoch alle elektrischen Eigenschaften und Leistungen eines Produkts mit Motorantrieb. Diese Funktion wird in der Regel im Notfall oder für Wartungszwecke verwendet.

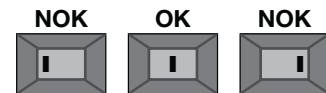
Soll der ATyS S oder ATyS Sd manuell betätigt werden, muss zuerst sichergestellt sein, dass kein Kontakt zu stromführenden Teilen möglich ist. Anschließend den Betriebsartenschaller auf Manuell stellen und den Griff einstecken. Der Steckplatz ist verdrehgesichert, um den Griff besser zu führen.

Den Griff um 60° im oder gegen den Uhrzeigersinn drehen (je nachdem, welche Stellung erreicht werden soll).

- I → O 60° im Uhrzeigersinn
- I → O → II 60° + 60° im Uhrzeigersinn
- II → O 60° gegen den Uhrzeigersinn
- II → O → I 60° + 60° gegen den Uhrzeigersinn



Achtung: Bei der manuellen Betätigung darauf achten, dass die Schaltstellungsanzeige mittig im Fenster sitzt.



Vor der manuellen Betätigung die Schaltstellung des Produkts und die erforderliche Drehrichtung feststellen.

Den Griff wieder abziehen, bevor die Stellung des Betriebsartenschalters geändert wird.

8.3. Verschließung

Der ATyS S oder ATyS Sd kann in Schaltstellung 0 mit bis zu 3 Vorhängeschlössern abgeschlossen werden.

Zum Verschließen des ATyS S oder ATyS Sd sicherstellen, dass der Handgriff nicht mehr steckt und anschließend den Betriebsartenschaller in die Stellung Verschließung drehen.

Die Verschlusslasche herausziehen, um die Öffnungen für die Vorhängeschlösser freizulegen.

Das Gerät sollte mit zertifizierten Vorhängeschlössern mit einem Durchmesser zwischen 4 und 8 mm verschlossen werden. Das Produkt kann mit bis zu 3 Vorhängeschlössern mit 8 mm verschlossen werden.



Die Verschließung ist möglich in Schaltstellung 0, wenn das Produkt im Verschließungsmodus ist und wenn der Griff nicht im Gerät steckt.

9. TECHNISCHE DATEN

Technische Daten gemäß IEC 60947-3 und IEC 60947-6-1

40 bis 125 A

Konventioneller thermischer Strom I_{th} (40° C)	40 A	63 A	80 A	100 A	125 A
Bemessungsisolationsspannung U_i (V) (Leistungsstromkreis)	800	800	800	800	800
Bemessungsstoßspannungsfestigkeit U_{imp} (kV) (Leistungsstromkreis)	6	6	6	6	6
Bemessungsisolationsspannung U_i (V) (Steuerungsstromkreis)	300	300	300	300	300
Bemessungsstoßspannungsfestigkeit U_{imp} (kV) (Steuerungsstromkreis)	4	4	4	4	4
Bemessungsbetriebsstrom I_e (A) gemäß IEC 60947- 3					
Nennspannung	Bemessungsbetriebsstrom	A/B	A/B	A/B	A/B
415 VAC	AC-20 A / AC-20 B	40/40	63/63	80/80	100/100
415 VAC	AC-21 A / AC-21 B	40/40	63/63	80/80	100/100
415 VAC	AC-22 A / AC-22 B	40/40	63/63	80/80	100/100
415 VAC	AC-23 A / AC-23 B	-/40	-/63	-/63	-/63
Bemessungsbetriebsstrom I_e (A) gemäß IEC 60947-6-1					
Nennspannung	Bemessungsbetriebsstrom	A/B	A/B	A/B	A/B
415 VAC	AC-31 B	40	63	80	100
415 VAC	AC-32 B	40	63	80	80
Bedingter Bemessungskurzschlussstrom mit gG-Sicherungen nach DIN					
Prospektiver Kurzschlussstrom (kA eff.)	50	50	50	25	15
Zugeordnete Sicherungsgröße (A)	40	63	80	100	125
Bedingter Bemessungskurzschlussstrom mit Leistungsschaltern aller Hersteller, garantierte Trennung in weniger als 0,3 sek.⁽¹⁾					
Bemessungskurzzeitstromfestigkeit I_{cw} 0,3s (kA eff.)	3,5	3,5	3,5	3,5	3,5
Verhalten bei Kurzschluss (Nur Trennschalter)					
Bemessungskurzzeitstromfestigkeit I_{cw} 1 s. (kA eff.)	2,5	2,5	2,5	2,5	2,5
Bemessungskurzschlusseinschaltvermögen I_{cm} (kA Scheitelwert)	4,5	4,5	4,5	4,5	4,5
Anschluss					
Max. Querschnitt Cu-Kabel (mm ²)	50	50	50	50	50
Min. / Max. Anzieh-Drehmoment (Nm)	1,2/3	1,2/3	1,2/3	1,2/3	1,2/3
Umschaltdauer (bei Nennspannung)					
I – O oder II – O (ms)	500	500	500	500	500
I – II oder II – I (ms)	1000	1000	1000	1000	1000
Minstdauer des spannungslosen Zustands I – II (ms)	500	500	500	500	500
Versorgung					
Versorgung min./max. 12 VDC	9/15	9/15	9/15	9/15	9/15
Versorgung min./max. 24/48 VDC	17/62	17/62	17/62	17/62	17/62
Versorgung min./max. 230 (VAC)	160/310	160/310	160/310	160/310	160/310
Leistungsaufnahme der elektrischen Steuerung während einer Umschaltung					
Versorgung 12 VDC Einschalt-/Nennstrom (VA)	200/40	200/40	200/40	200/40	200/40
Versorgung 24/48 VDC Einschalt-/Nennstrom (VA)	200/40	200/40	200/40	200/40	200/40
Versorgung 230 VAC Einschalt-/Nennstrom (VA)	200/40	200/40	200/40	200/40	200/40
Mechanische Kennwerte					
Lebensdauer (Zahl der Schaltspiele)	10 000	10 000	10 000	10 000	10000
Gewicht ATyS S und ATyS Sd mit 4 Polen (kg)	3	3	3	3	3

(1) Wert für die Abstimmung auf jede Art von Leistungsschalter, der innerhalb von 0,3 Sek. trennt. Zur Anpassung an bekannte Leistungsschaltermodelle sind höhere Kurzschlusswerte möglich. Fragen Sie uns.

10. ANLEITUNG ZUR FEHLERSUCHE

<p>Der ATyS S funktioniert elektrisch nicht</p>	<ul style="list-style-type: none"> • Prüfen Sie, ob die Spannung an den Klemmen 101-102, 201-202, 301-302 und 401-402 innerhalb der zulässigen Grenzen ist. 12 VDC: 9 – 15 VDC 24/48 VDC: 17 – 62 VDC 230 VAC: 160 – 310 VAC • Prüfen Sie, ob der Betriebsartenschalter in Stellung AUTO steht. • Die Kontakte zwischen 314 und 317 prüfen. Die Befehle für Schaltstellung I und II haben die Priorität.
<p>Das Produkt lässt sich nicht manuell betätigen</p>	<ul style="list-style-type: none"> • Prüfen Sie, ob der Betriebsartenschalter in Stellung Manuell steht. • Prüfen Sie, ob das Produkt nicht verschlossen ist. • Prüfen Sie die Drehrichtung des Griffs. • Drehen Sie den Griff mit ausreichender Kraft in der Richtung, die am ATyS S oder ATyS Sd angegeben ist.
<p>Die elektrischen Schaltvorgänge des Produkts entsprechen nicht den externen Befehlen I, 0, II</p>	<ul style="list-style-type: none"> • Prüfen Sie das durch die Verdrahtung gewählte Steuerungsprinzip (Impuls oder Schaltschütz) Impulsdauer >60ms 314 – 317: Schaltung in Stellung II 315 – 317: Schaltung in Stellung I 316 – 317: Schaltung in Stellung 0 Kontakt beibehalten (Brücke) zwischen: 316 – 317: Schaltschützprinzip (Rückkehr zu 0, wenn kein Befehl anliegt).
<p>Das Modul lässt sich nicht verschließen</p>	<ul style="list-style-type: none"> • Prüfen Sie, ob der Betriebsartenschalter in Stellung Verschließung steht. • Vergewissern Sie sich, dass der Griff nicht im Gerät steckt. • Prüfen Sie, ob der ATyS S oder ATyS Sd in Schaltstellung 0 ist. • (Die nur möglich, wenn das Gerät in Stellung 0 ist und der Griff nicht steckt).
<p>Das Produkt reagiert nicht auf externe Befehle</p>	<ul style="list-style-type: none"> • Versetzen Sie das Produkt in den manuellen Modus und bringen Sie es mit dem Griff in Stellung 0 . • Führen Sie einen Reset durch, indem Sie in Schaltstellung 0 vom manuellen in den Auto-Modus umschalten. • Prüfen Sie, ob die Versorgungsspannung innerhalb der zulässigen Grenzen liegt. • Prüfen Sie, ob die externen Befehle tatsächlich übertragen werden.
<p>Wartung</p>	<ul style="list-style-type: none"> • Es wird empfohlen, mindestens einmal pro Jahr im manuellen oder Auto-Modus einen kompletten Schaltzyklus (I-0-II-0-I) durchzuführen.

11. ZUBEHÖR UND ERSATZTEILE

11.1. Zubehör

<p>Klemmenabdeckung quellenseitig</p>  <p>Best.-Nr.: 9594 4012</p>	<p>Lastseitige Klemmenabdeckung</p>  <p>Best.-Nr.: 9594 9012</p>
<p>Spannungsanschlusssatz</p>  <p>Best.-Nr.: 9599 4001</p>	<p>Brücken</p>  <p>Best.-Nr.: 9509 4012</p>
<p>Halteclip für Anschlussklemmen</p> <p>Die Halteklammer für die Steckverbinder besteht aus einem Teil, der direkt auf den Antriebsteil des ATyS S oder ATyS Sd montiert wird, und aus einem anderen Teil, der mit dem ersten Teil verrastet und so die Kontroll-/Steuer-, Hilfskontakt-, und Versorgungs-Steckverbinder hält und schützt. Dies erleichtert nicht nur die Montage, sondern die Klammer kann auch ohne Werkzeug einfach abgezogen werden.</p>  <p>Best.-Nr.: 9599 4003</p>	<p>DIN-Schiene für 4 Module</p>  <p>Best.-Nr.: 9599 4002</p>

11.2. Ersatzteile

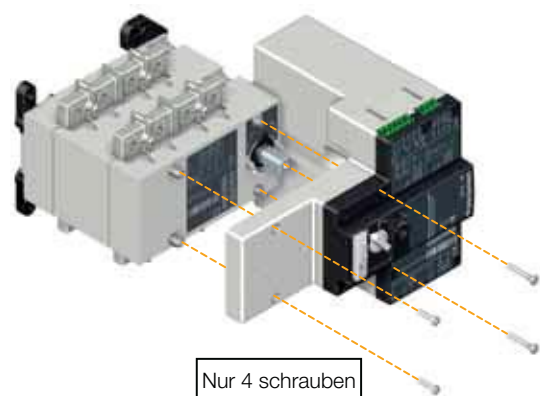
11.2.1. Antriebsmodul

Das Motor- und Steuermodul kann unter Last einfach ausgetauscht werden, dabei wie folgt vorgehen:

- Die verschiedenen Anschlussleisten (Kontrolle/Steuerung, Hilfskontakte und Versorgung) abklemmen.
- Die 4 Schrauben auf der Vorderseite des ATyS S oder ATyS Sd entfernen.
- Den Antriebsblock entfernen.

Installation eines neuen Antriebsblocks:


- Zur Installation des Antriebsblocks am Trennblock kann man die Welle der Handbetätigung zu Hilfe nehmen, um den Antriebsblock richtig zu positionieren. (Sicherstellen, dass der Trennblock und der Antriebsblock beim Einbau des Antriebsblocks in derselben Schaltstellung sind (I-0 oder II).
- Die 4 (bei der Demontage entfernten) Schrauben wieder einsetzen und festziehen.
- Die verschiedenen Anschlussleisten anbringen.



GEFAHR

Nie an Zubehör arbeiten, wenn Spannung anliegen kann.


Artikelnummern der Antriebsblöcke

ATyS Sd 230 VAC x 2	9513 5004	40 A	
	9513 5006	63 A	
	9513 5008	80 A	
	9513 5010	100 A	
	9513 5012	125 A	
ATyS S 230 VAC	9503 5004	40 A	
	9503 5006	63 A	
	9503 5008	80 A	
	9503 5010	100 A	
	9503 5012	125 A	
ATyS S 24/48 VDC	9506 5004	40 A	
	9506 5006	63 A	
	9506 5008	80 A	
	9506 5010	100 A	
	9506 5012	125 A	
ATyS S 12 VDC	9505 5004	40 A	
	9505 5006	63 A	
	9505 5008	80 A	
	9505 5010	100 A	
	9505 5012	125 A	

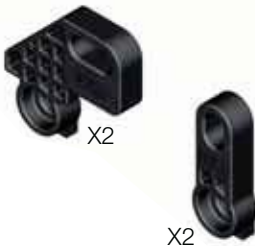
11.2.2. Trennblock für ATyS S und ATyS Sd

40 A 63 A 80 A 100 A 125 A	9509 1004	
	9509 1006	
	9509 1008	
	9509 1010	
	9509 1012	

11.2.3. Handbetätigungsgriff

		9599 5012

11.2.4. Befestigungslaschen

		9599 0001

11.2.5. Steckverbindersatz

Für alle ATyS S- und ATyS Sd-Modelle



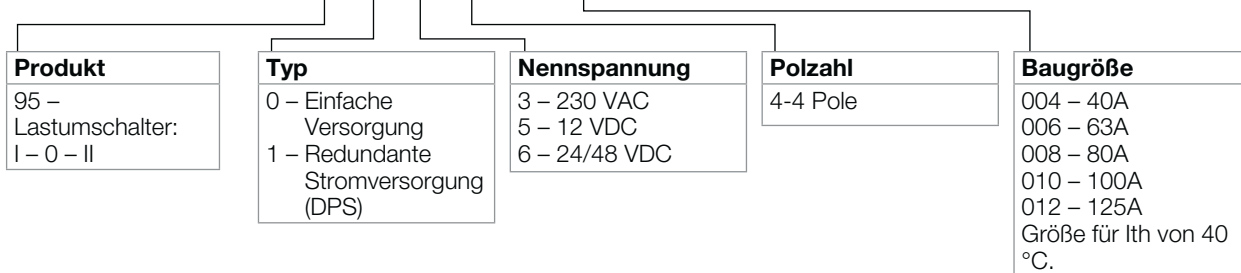
DEUTSCH

12. BESTELLINFORMATIONEN FÜR DIE ATyS S und ATyS Sd

Nachfolgend die Details, die Sie zur Bestellung der ATyS S und ATyS Sd benötigen, die Artikelnummern umfassen den Handgriff und seine Befestigungsklammer. Ziel dieser Erklärung ist es, dass Sie die Logik des Produktcodes verstehen.

Bitte bedienen Sie sich bei der Bestellung eines Produkts des SOCOMEC-Katalogs.

95 0 5 4 006



12.1. Katalognummern der ATyS S und ATyS Sd

ATyS S Baugröße	kVA bis 415 VAC	Anzahl Pole	ATyS S 12 VDC	ATyS S 24/48 VDC	ATyS S 230 VAC	ATyS Sd 230 VAC x 2
40 A	≤28 kVA	4	9505 4004	9506 4004	9503 4004	9513 4004
63 A	≤45 kVA	4	9505 4006	9506 4006	9503 4006	9513 4006
80 A	≤57 kVA	4	9505 4008	9506 4008	9503 4008	9513 4008
100 A	≤70 kVA	4	9505 4010	9506 4010	9503 4010	9513 4010
125 A	<90 kVA	4	9505 4012	9506 4012	9503 4012	9513 4012

Socomec ganz in Ihrer Nähe

DEUTSCHLAND

Power Control & Safety / Energy Efficiency
Am Hardtwald 11
D - 76275 Ettlingen
Tel. +49 (0) 7243 65 29 2 0
Fax +49 (0) 7243 65 29 2 13
info.scp.de@socomec.com

Critical Power
Heppenheimer Straße 57
D - 68309 Mannheim
Tel. +49 (0) 621 71 68 40
Fax +49 (0) 621 71 68 444
info.ups.de@socomec.com

ÖSTERREICH

Power Control & Safety / Energy Efficiency
Vertriebskontakt
Tel. +43 (0) 512 304 161 0
Fax +43 (0) 512 304 161 13
info.scp.at@socomec.com

EUROPA

BELGIEN

Critical Power / Power Control & Safety /
Energy Efficiency / Solar Power
info.be@socomec.com

FRANKREICH

Critical Power / Power Control & Safety /
Energy Efficiency / Solar Power
dcm.ups.fr@socomec.com

ITALIEN

Critical Power
info.ups.it@socomec.com
Power Control & Safety / Energy Efficiency
info.scp.it@socomec.com
Solar Power
info.solar.it@socomec.com

GROBBRITANNIEN

Critical Power
info.ups.uk@socomec.com
Power Control & Safety / Energy Efficiency
info.scp.uk@socomec.com

NIEDERLANDE

Critical Power / Power Control & Safety /
Energy Efficiency / Solar Power
info.nl@socomec.com

POLEN

Critical Power
info.ups.pl@socomec.com
Power Control & Safety / Energy Efficiency
info.scp.pl@socomec.com

PORTUGAL

Critical Power / Solar Power
info.ups.pt@socomec.com

RUMÄNIEN

Critical Power / Power Control & Safety /
Energy Efficiency / Solar Power
info.ro@socomec.com

RUSSLAND

Critical Power / Power Control & Safety /
Energy Efficiency / Solar Power
info.ru@socomec.com

SLOWENIEN

Critical Power / Power Control & Safety /
Energy Efficiency / Solar Power
info.si@socomec.com

SPANIEN

Critical Power / Power Control & Safety /
Energy Efficiency / Solar Power
info.es@socomec.com

TÜRKEI

Critical Power / Power Control & Safety /
Energy Efficiency / Solar Power
info.tr@socomec.com

ASIEN-PAZIFIK

AUSTRALIEN

Critical Power / Power Control & Safety
info.ups.au@socomec.com

CHINA

Critical Power / Power Control & Safety /
Energy Efficiency
info.cn@socomec.com

INDIEN

Critical Power
info.ups.in@socomec.com
Power Control & Safety / Energy Efficiency
info.scp.in@socomec.com
Solar Power
info.solar.in@socomec.com

SINGAPUR

Critical Power / Power Control & Safety /
Energy Efficiency
info.sg@socomec.com

THAILAND

Critical Power
info.ups.th@socomec.com

VIETNAM

Critical Power
info.ups.vn@socomec.com

NAHER OSTEN

VEREINIGTE ARABISCHE EMIRATE

Critical Power / Power Control & Safety /
Energy Efficiency / Solar Power
info.ae@socomec.com

AMERIKA

USA, KANADA & MEXIKO

Power Control & Safety / Energy Efficiency
info.us@socomec.com

ANDERE LÄNDER

NORDAFRIKA

Algerien / Marokko / Tunesien
info.naf@socomec.com

AFRIKA

Andere Länder
info.africa@socomec.com

SÜDEUROPA

Zypern / Griechenland / Israel / Malta
info.se@socomec.com

SÜDAMERIKA

info.es@socomec.com

WEITER DETAILS

www.socomec.de/worldwide

GESCHÄFTSSITZ

GRUPPE SOCOMEC

Strasbourg B 548 500 149
B.P. 60010 - 1, rue de Westhouse
F-67235 Benfeld Cedex - FRANKREICH
Tel. +33 (0) 3 88 57 41 41
Fax +33 (0) 3 88 74 08 00
info.scp.isd@socomec.com

IHR ANSPRECHPARTNER

www.socomec.de

