



Schalter mit Gehäuse

Lasttrennschalter

20 bis 1600 A



como-enc_030-front.eps

COMO-Gehäuse 20 bis 125 A
Polycarbonat – IP65



coff_584_front.psd

SIRCO-Gehäuse 160 bis 630 A
Polyester – IP65



coff_581_front.psd

SIRCO M-Gehäuse 32 bis 100 A
Rostfreier Stahl – IP65



coff_587_front.psd

SIRCO M-Gehäuse 20 bis 100 A
Lackierter Stahl – IP65



coff_566_front.psd

SIRCO-Gehäuse 160 bis 1600 A
Lackierter Stahl – IP65

Funktion

Gekapselte Lasttrennschalter

gewährleisten das Trennen und Schließen von Stromkreisen unter Last und eine sichere Isolierung aller Niederspannungsstromkreise, indem sie vor Kontakt mit Strom führenden Teilen und vor Umgebungselementen wie Staub, Wasser und anderen Gefahren schützen.

Sie ermöglichen eine Abschaltung und Isolierung der Stromversorgung möglichst nah an den Geräten.

Vorteile

Sichere Bedienung

- Sichere Umschaltung für mechanische oder elektrische Arbeiten.
- Elektrische Trennung unter Last.
- Ergonomischer Bediengriff, erhältlich in Rot/Gelb oder Schwarz.
- Dreifache Verriegelung in Schaltstellung AUS.

Geeignet für verschiedenste Umgebungen

- Isolierendes Gehäuse für Anwendungen in der Chemie oder Lebensmittelverarbeitung, Installation im Innenraum oder Freiluftbereich.
- Lackiertes Stahlgehäuse für Bereiche, in denen die Gefahr mechanischer Stöße besteht.
- Rostfreies Gehäuse für Lebensmittelverarbeitung und pharmazeutische Anwendungen.

Einfache Einrichtung

- Kabeleingang oben und/oder unten.
- Vorgebohrte Kabelverschraubungen (bis zu 125 A).
- Demontierbare Kabelverschraubungen aus Stahl, oben und unten (> 125 A), Aluminium-beschichtet (> 630 A).
- Viel Platz für Verkabelung.

Umfassendes Produktangebot

- Standard-Produktangebot
- Kundenspezifisch auf Anfrage.



coff_605.eps

Die Lösung für

- > OEM
- > Industrie
- > Gewerblich genutzte Gebäude
- > Elektrische Verteilung



Wichtigste Merkmale

- > Sichere Bedienung
- > Geeignet für verschiedenste Umgebungen
- > Einfache Einrichtung
- > Umfassendes Produktangebot

Erfüllt die Normen

- > IEC 60947-3
- > IEC 60364
- > EN 60947-3
- > EN 61439
- > EN 60204-1



Andere Ausführungen

- > Kundenspezifische Lösungen auf Anfrage.

Lasttrennschalter im Isoliergehäuse

■ **COMO** im Polycarbonat-Gehäuse



Allgemeine Merkmale

- Von 20 bis 125 A.
- 3, 4, 6, 8 Pole.
- Version in Gelb/Rot oder Grau/Blau.
- Dreifache Verriegelung in Schaltstellung AUS.
- Gehäuse aus Polycarbonat.
- Front zum Anschrauben.
- Schutzart: IP65.
- Vorgebohrte Löcher für Kabeleingang oben, unten und seitlich.
- Schalterzentrierung für einfaches Schließen.
- Türverriegelung, wenn der Schalter auf EIN steht.

Zubehör

- Ungeschalteter Neutralleiterpol zusätzlich als Option (max. 1).
- Hilfskontakt als NO+NC oder 2 NO für voreilende Trennung und Signalisierung der Schaltstellungen 0 und I. Bis zu 2 Hilfskontakte an jedem Produkt, an der linken oder rechten Seite des Geräts.

Bestellnummern

Bemessungsstrom (A)	Polzahl	Griff grau/blau Bestellnummer	Griff rot/gelb Bestellnummer	Zusätzlicher Pol ⁽¹⁾ (angeschlossen)	Hilfskontakte ⁽¹⁾	Gehäuse		
						Größe	H x B x T (mm)	Kabeleingang oben und unten (mm)
20	3 P	2115 3301	2115 3401	-	-	CPC 0	92 x 64 x 83	2 x Ø 25
	4 P	2115 4301	2115 4401					
25	3 P	2115 3302	2115 3402	-	-	CPC 1	163 x 100 x 115	2 x Ø 25
	4 P	2115 4302	2115 4402					
32	3 P	2115 3303	2115 3403	2115 5005	-	CPC 2	200 x 146 x 150	2 x Ø 32 + 2 x Ø 40
	4 P	2115 4303	2115 4403					
	6 P	2115 6303	2115 6403					
40	3 P	2115 3304	2115 3404	-	-	CPC 1	163 x 100 x 115	2 x Ø 25
	4 P	2115 4304	2115 4404					
63	3 P	2115 3306	2115 3406	2115 5007	1 Hilfskontakt NO+NC 2113 4001	CPC 2	200 x 146 x 150	2 x Ø 32 + 2 x Ø 40
	4 P	2115 4306	2115 4406					
	6 P	2115 6306	2115 6406					
80	3 P	2115 3308	2115 3408	2115 5009	-	CPC 3	304 x 214 x 182	2 x Ø 50 + 2 x Ø 63
	4 P	2115 4308	2115 4408					
100	3 P	2115 3309	2115 3409	-	-	CPC 2	200 x 146 x 150	2 x Ø 32 + 2 x Ø 40
	4 P	2115 4309	2115 4409					
125	3 P	2115 3312	2115 3412	2115 5011	-	CPC 3	304 x 214 x 182	2 x Ø 50 + 2 x Ø 63
	4 P	2115 4312	2115 4412					

(1) Max. Konfiguration: 1 zusätzlicher Pol + 1 Hilfskontakt oder 2 Hilfskontakte

Mögliche Konfigurationen

Zusätzlicher Kontakt	Produkt	Zusätzlicher Kontakt
Hilfskontakt	3/4/6/8 P	Hilfskontakt
Durchgehender Neutralleiter	3/4/6/8 P	Hilfskontakt
Hilfskontakt	3/4/6/8 P	Durchgehender Neutralleiter

Schalter mit Gehäuse

Lasttrennschalter

20 bis 1600 A

Lasttrennschalter im Isoliergehäuse

■ SIRCO im Polyestergehäuse



Allgemeine Merkmale

- Von 160 bis 630 A.
- 3 Pole + ungeschalteter Neutralleiter, 4 Pole.
- Schwarzer Griff (gelb/rot auf Anfrage).
- Dreifache Verriegelung in Schaltstellung AUS.
- Polyestergehäuse.
- Front zum Anschrauben.
- Farbe: RAL 7035.
- Schutzart: IP65.
- Wandmontage, 4 Halterungen enthalten.

Zubehör

- NO/NC-Hilfskontakt.
- Klemmenabdeckung.

Bestellnummern

Bemessungsstrom (A)	Polzahl	Griff Schwarz Bestellnummer	Hilfskontakte	Schutzabdeckung	Gehäuse		
					Größe	H x B x T (mm)	
160	3 P + N	3116 5016	1. Hilfskontakt NO/NC 2699 0031	2698 3012	CP 32	360 x 270 x 171	
	4 P	3116 4016		2698 4012			
250	3 P + N	3116 5025		2. Hilfskontakt 2 NO/NC 2699 0032	2698 3020	CP 53	540 x 360 x 171
	4 P	3116 4025			2698 4020		
400	3 P + N	3116 5040			2698 3050	CP 75	720 x 540 x 201
	4 P	3116 4040			2698 4050		
630	3 P + N	3116 5063	2698 3050				
	4 P	3116 4063	2698 4050				

Lasttrennschalter im Metallgehäuse

■ SIRCO M im lackierten Stahlgehäuse



Allgemeine Merkmale

- Von 20 bis 100 A.
- 3 Pole + durchgehender Neutralleiter, 4. ungeschalteter Pol zusätzlich als Option (max. 1).
- Griff in Gelb/Rot oder Schwarz.
- Dreifache Verriegelung in Schaltstellung AUS.
- Lackiertes Stahlgehäuse.
- Tür mit Verriegelungssystem oder zum Anschrauben.
- Farbe: RAL 7035.

- Vorgebohrte Löcher für Kabeleingang oben und unten.
- Schutzart: IP65.

Zubehör

- 4. Pol geschaltet (max. 1), ungeschaltet (max. 1).
- Hilfskontakt NO+NC oder 2 NO (max. 2).
- Klemmenabdeckung.
- Wandhalterungen

Bestellnummern

Bemessungsstrom (A)	Polzahl	Griff Schwarz Bestellnummer	Griff Rot/Gelb Bestellnummer	Zusätzlicher Pol (ungeschaltet)	Hilfskontakte	Klemmenabdeckung	Halterungsbausatz	Gehäuse				
								Größe	H x B x T (mm)	Kabeleingang oben und unten (mm)		
20	3 P + N	3032 5002	3032 5102	2200 1001	1 Hilfskontakt NO + NC 2299 0001	2294 3005 (3 P) 2294 1005 (1 P)	3031 0011	CT 21	200 x 150 x 120	2 x Ø 25 + 2 x Ø 32 + Ø 16		
	3 P + N	3032 5202 ⁽¹⁾	3032 5302 ⁽¹⁾					CT 21a				
32	3 P + N	3032 5003	3032 5103	2200 1003		2294 3009 (3 P) 2294 1009 (1 P)		CT 21				
	3 P + N	3032 5203 ⁽¹⁾	3032 5303 ⁽¹⁾			CT 21a						
63	3 P + N	3032 5006	3032 5106	2200 1006		1 Hilfskontakt 2 NO 2299 0011		2294 3016 (3 P) 2294 1011 (1 P)	3031 0011	CT 21	300 x 200 x 120	Ø 32 + 2 x Ø 50 + Ø 16
	3 P + N	3032 5206 ⁽¹⁾	3032 5306 ⁽¹⁾							CT 21a		
100	3 P + N	3032 5010	3032 5110	2200 1010	2294 3016 (3 P) 2294 1011 (1 P)	2294 3016 (3 P) 2294 1011 (1 P)	3031 0011	CT 32				
	3 P + N	3032 5210 ⁽¹⁾	3032 5310 ⁽¹⁾					CT 32a				

(1) Frontabdeckung: zum Anschrauben

Lasttrennschalter im Metallgehäuse (Fortsetzung)

■ **SIRCO** im lackierten Stahlgehäuse



conf_566_front.psd

Allgemeine Merkmale

- Von 160 bis 1600 A.
- 3 Pole + durchgehender Neutralleiter, 4 Pole.
- Schwarzer Griff (gelb/rot auf Anfrage).
- Dreifache Verriegelung in Schaltstellung AUS.
- Lackiertes Stahlgehäuse.
- Türverriegelungssystem.
- Farbe: RAL 7035.
- Kabelanschlussplatten: oben und unten.
- Schutzart: IP65.
- Wandmontage, 4 Halterungen enthalten.

Zubehör

- NO/NC-Hilfskontakt.
- Klemmenabdeckung.

Bestellnummern

Bemessungsstrom (A)	Polzahl	Griff Schwarz Bestellnummer	Hilfskontakte	Schutzabdeckung (oben oder unten)	Gehäuse		
					Größe	H x B x T (mm)	Kabeleingang oben und unten (mm)
160	3 P + N	3032 5016	1. Hilfskontakt NO/NC 2699 0031 2. Hilfskontakt 2 NO/NC 2699 0032	2698 3012	CT 43	400 x 300 x 210	180 x 100
	4 P	3032 4016		2698 4012			
250	3 P + N	3032 5025		2698 3020			
	4 P	3032 4025		2698 4020			
400	3 P + N	3032 5040		2698 3050			
	4 P	3032 4040		2698 4050			
630	3 P + N	3032 5063		2698 3050			
	4 P	3032 4063		2698 4050			
800	3 P + N	3032 5080		2698 3080			
	4 P	3032 4080		2698 4080			
1250	3 P + N	3032 5084		2698 3120			
	4 P	3032 4084		2698 4120			
1600	3 P + N	3032 5088	2698 3120				
	4 P	3032 4088	2698 4120				
					CT 128	1200 x 800 x 300	660 x 100

Schalter mit Gehäuse

Lasttrennschalter

20 bis 1600 A

Lasttrennschalter im Metallgehäuse (Fortsetzung)

■ **SIRCO M** im rostfreien Stahlgehäuse



Allgemeine Merkmale

- 32 bis 100 A.
- 3 Pole + durchgehender Neutralleiter, 4. geschalteter Pol zusätzlich als Option (max. 1).
- Griff in Gelb/Rot oder Schwarz.
- Dreifache Verriegelung in Schaltstellung AUS.
- Rostfreies Gehäuse aus gebürstetem Stahl 304 (andere Optionen bitte anfragen).
- Schutzart: IP65.
- Vorgebohrte Löcher für Kabeleingang unten.
- Türverriegelungssystem.

Zubehör

- 4. geschalteter Pol (max. 1), angeschlossen (max. 1).
- Hilfskontakt NO+NC oder 2 NO (max. 2).
- Wandhalterungen.

Bestellnummern

Bemessungsstrom (A)	Polzahl	Griff Schwarz Bestellnummer	Griff Rot/Gelb Bestellnummer	Zusätzlicher Pol (geschalteter Pol)	Hilfskontakte	Klemmenabdeckung	Set mit rostfreien Stahlhalterungen	Gehäuse		
								Größe	H x B x T (mm)	Kabeleingang unten (mm)
32	3 P + N	3032 8003	3032 8103	2200 1003	1 Hilfskontakt NO + NC 2299 0001	2294 3005 (3 P) 2294 1005 (1 P)	3031 0012	Cl 21	200 x 150 x 120	2 x Ø 25 + 2 x Ø 32 + Ø 16
63	3 P + N	3032 8006	3032 8106	2200 1006		2294 3009 (3 P) 2294 1009 (1 P)				
100	3 P + N	3032 8010	3032 8110	2200 1010		2294 3016 (3 P) 2294 1011 (1 P)		Cl 32	300 x 200 x 120	Ø 32 + 2 x Ø 50 + Ø 16

Technische Daten

Elektrische Merkmale gemäß IEC 60947-3

		COMO							
Thermischer Strom I_{th} (40 °C)		20 A	25 A	32 A	40 A	63 A	80 A	100 A	125 A
Gekapselter thermischer Strom I_{th} (35 °C) (A)		20	25	32	40	63	80	100	125
Gekapselter thermischer Strom I_{th} (50 °C) (A)		17	22	28	35	54	69	86	108
Bemessungsisolationsspannung U_i (V)		690	690	690	690	690	690	690	690
Bemessungsstoßspannungsfestigkeit U_{imp} (kV)		4	6	6	6	6	6	6	6
Bemessungsbetriebsströme I_e (A)									
Bemessungsspannung	Gebrauchskategorie								
400 V AC	AC-22 A / AC-22 B	20	25	32	40	63	80	100	125
400 V AC	AC-23 A / AC-23 B	15	20	22	40	44	53	70	84
690 V AC	AC-22 A / AC-22 B		12	13	18	22	23,5	34	41
690 V AC	AC-23 A / AC-23 B		9,5	11,5	13	17,5	22	25,5	35
Betriebsleistung bei AC-23 (kW) ohne voreilenden Hilfskontakt									
Bei 400 V AC ohne voreilenden Hilfskontakt (kW) ⁽⁵⁾		7,5	9,5	11,5	20	22	30	37	45
Bei 690 V AC ohne voreilenden Hilfskontakt (kW) ⁽⁵⁾			12	13	18	22	25,5	34	41
Durch gG-Sicherung abgesicherte Kurzschlussfestigkeit nach DIN(6)									
Prospektiver Kurzschlussstrom (kA eff.)		1	8	8	8	8	10	20	20
Zugeordnete Sicherungsgröße (A)		20	25	32	40	63	80	100	125
Bedingter Bemessungskurzschlussstrom mit Leistungsschaltern aller Hersteller, garantierte Trennung in weniger als 0,3 s									
Bemessungskurzzeitstromfestigkeit I_{cw} 0,3 s (kA eff.)		0,68	0,68	1,28	1,28	2,52	2,52	4	4
Kurzschlussbetrieb (nur Schalter)									
Bemessungskurzzeitstromfestigkeit I_{cw} 1 s (kA eff.)		0,34	0,34	0,64	0,64	1,26	1,26	2	2
Anschluss									
Minimaler Cu-Kabelquerschnitt (mm ²)		1,5	2,5	2,5	2,5	2,5	2,5	4	4
Maximaler Cu-Kabelquerschnitt (mm ²)		4	10	10	10	16	25	35	50

		SIRCO M / SIRCO										
Thermischer Strom I_{th} (40 °C)		20 A	32 A	63 A	100 A	160 A	250 A	400 A	630 A	800 A	1250 A	1600 A
Baugröße		M1	M1	M2	M3	B3	B4	B5	B5	B6	B7	B7
Gekapselter thermischer Strom I_{th} (35 °C) (A)		20	32	63	100	160	250	400	630	770	1000	1450
Gekapselter thermischer Strom I_{th} (50 °C) (A)		17	28	54	86	138	216	345	544	665	863	1252
Bemessungsisolationsspannung U_i (V)		800	800	800	800	800	800	1000	1000	1000	1000	1000
Bemessungsstoßspannungsfestigkeit U_{imp} (kV)		8	8	8	8	8	8	12	12	12	12	12
Bemessungsbetriebsströme I_e (A)												
Bemessungsspannung	Gebrauchskategorie											
415 V AC	AC-22 A / AC-22 B	20	32	63	100	160	250	400	630	800	1250	1600
415 V AC	AC-23 A / AC-23 B	20	32	63	100	160	250	400	500	800	1250	1250
500 V AC	AC-22 A / AC-22 B	20	32	63	100							
500 V AC	AC-23 A / AC-23 B	20	25	63	80							
690 V AC	AC-22 A / AC-22 B	20	32	40/63	80/100							
690 V AC	AC-23 A / AC-23 B	20	25	40	63							
Betriebsleistung bei AC-23 (kW)												
Bei 400 V AC ohne voreilenden Hilfskontakt (kW) ⁽⁵⁾		9	15	30	45	80	132	220	280	450	710	710
Bei 500 V AC ohne voreilenden Hilfskontakt (kW) ⁽⁵⁾		9	15	30	45							
Bei 690 V AC ohne voreilenden Hilfskontakt (kW) ⁽⁵⁾		11	15	30	45							
Durch gG-Sicherung abgesicherte Kurzschlussfestigkeit nach DIN(6)												
Prospektiver Kurzschlussstrom (kA eff.)		50	50	50	25	100	50	100	70	50	100	100
Zugeordnete Sicherungsgröße (A)		20	32	63	100	160	250	400	630	800	1250	2x800
Bedingter Bemessungskurzschlussstrom mit Leistungsschaltern aller Hersteller, garantierte Trennung in weniger als 0,3 s												
Bemessungskurzzeitstromfestigkeit I_{cw} 0,3 s (kA eff.)		2,5	2,5	3	5	15	17	25	25	50	100	100
Kurzschlussbetrieb (nur Schalter)												
Bemessungskurzzeitstromfestigkeit I_{cw} 1 s (kA eff.)		1,26	1,26	1,5	2,75	7	9	13	13	35	50	50
Dynamische Stromfestigkeit in I_{cc} (kA-Scheitelwert)(6)		6	6	9	12	20	30	45	45	55	110	110
Anschluss												
Minimaler Cu-Kabelquerschnitt (mm ²)		1,5	1,5	2,5	10	50	95	185	2x150	2x185		
Maximaler Cu-Kabelquerschnitt (mm ²)		16	16	35	70	95	150	240	2x300	2x300	4x185	6x185

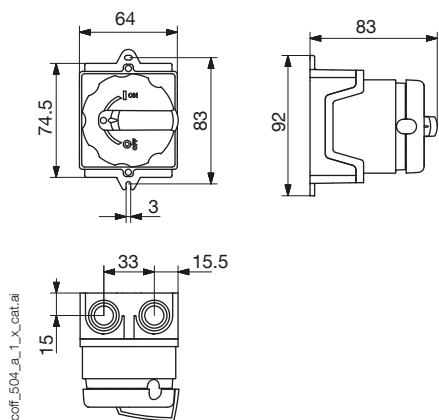
Schalter mit Gehäuse

Lasttrennschalter

20 bis 1600 A

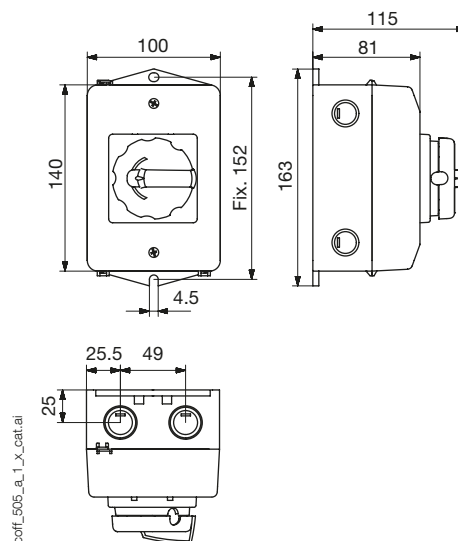
Abmessungen

Größe CPC 0



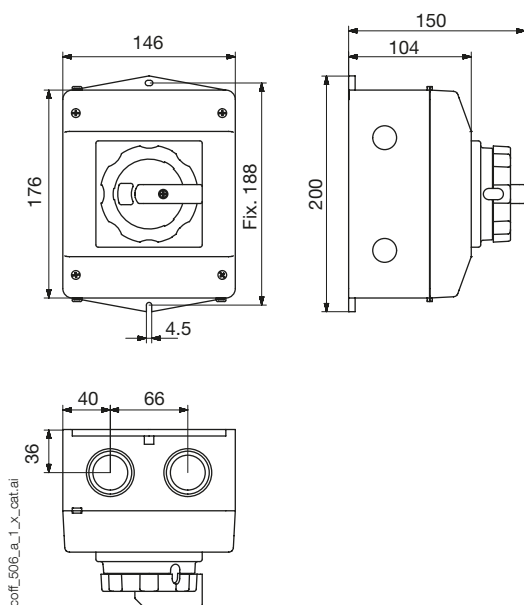
- 4 x vorgebohrte Löcher M25 (oben und unten)

Größe CPC 1



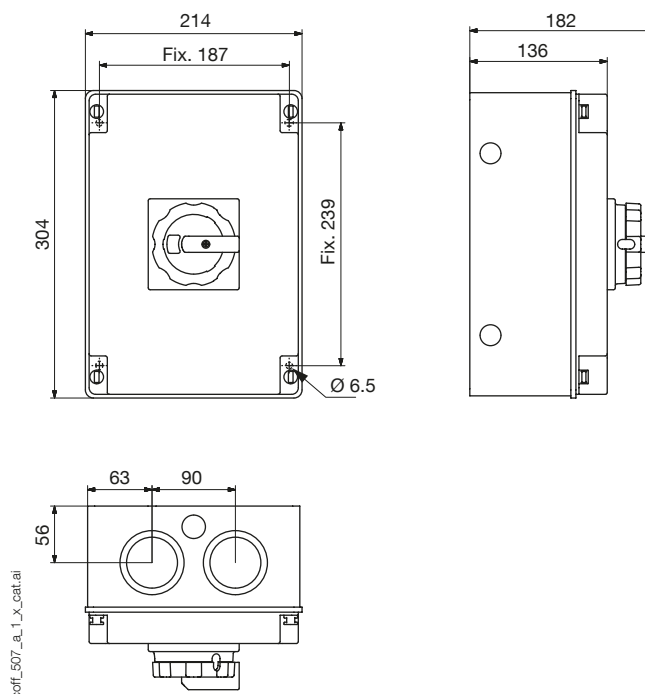
- 4 x vorgebohrte Löcher M20 (seitlich)
- 4 x vorgebohrte Löcher M25 (oben und unten)
- 4 vorgebohrte Löcher zum Abführen von Wasser

Größe CPC 2



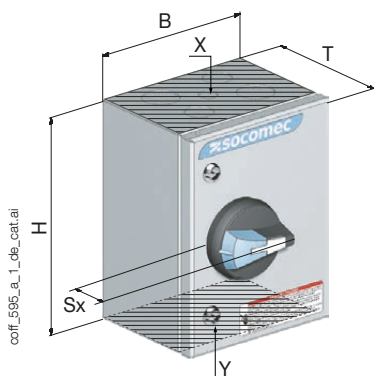
- 4 x vorgebohrte Löcher M20 (seitlich)
- 4 x vorgebohrte Löcher M32/M40 (oben und unten)
- 2 vorgebohrte Löcher zum Abführen von Wasser

Größe CPC 3



- 4 x vorgebohrte Löcher M20 (seitlich)
- 4 x vorgebohrte Löcher M50/M63 und 2 x vorgebohrte Löcher M20 (seitlich)
- 2 vorgebohrte Löcher zum Abführen von Wasser

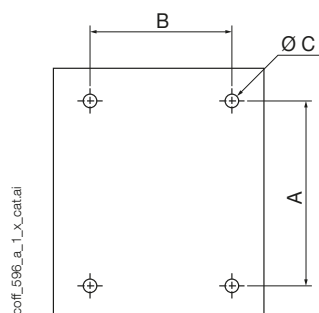
Gehäuse



coff_595_a_1_db_cat.ai

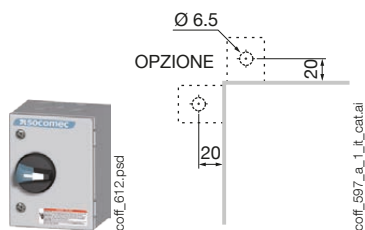
Größe	Typ	H x B x T (mm)	Sx (mm)	A (mm)	B (mm)	Durchmesser C (mm)	X - Y Kabeleingang oben und unten ⁽¹⁾	
CT 21, CI21, CT 21a	1	200 x 150 x 120	36	135	85	6,5	2 x Ø 25 + 2 x Ø 32 + Ø 16	
CT 32, CI32, CT 32a		300 x 200 x 120		235	135		1 x Ø 32 + 2 x Ø 50 + Ø 16	
CP 32	3	360 x 270 x 171	45	337	247		12,5	-
CP 53		540 x 360 x 171		516	337			
CP 75		720 x 540 x 201		696	516			
CT 43	2	400 x 300 x 210	60	362	262	180 x 100		
CT 66		600 x 600 x 300		562	562	380 x 100		
CT 86		800 x 600 x 350		762	562	660 x 100		
CT 128		1200 x 800 x 300		1162	762			

(1) Bei rostfreiem Stahlgehäuse nur Kabeleingang von unten



coff_596_a_1_x_cat.ai

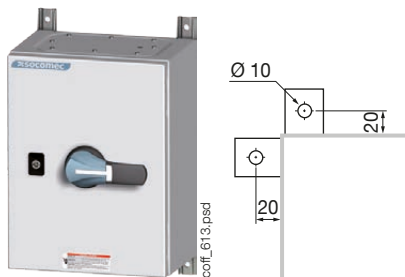
Typ 1



coff_612.psd

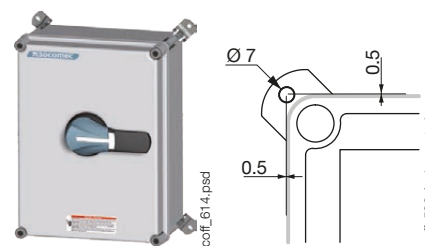
coff_597_a_1_it_cat.ai

Typ 2



coff_613.psd

Typ 3



coff_614.psd

coff_599_b_1_x_cat.ai