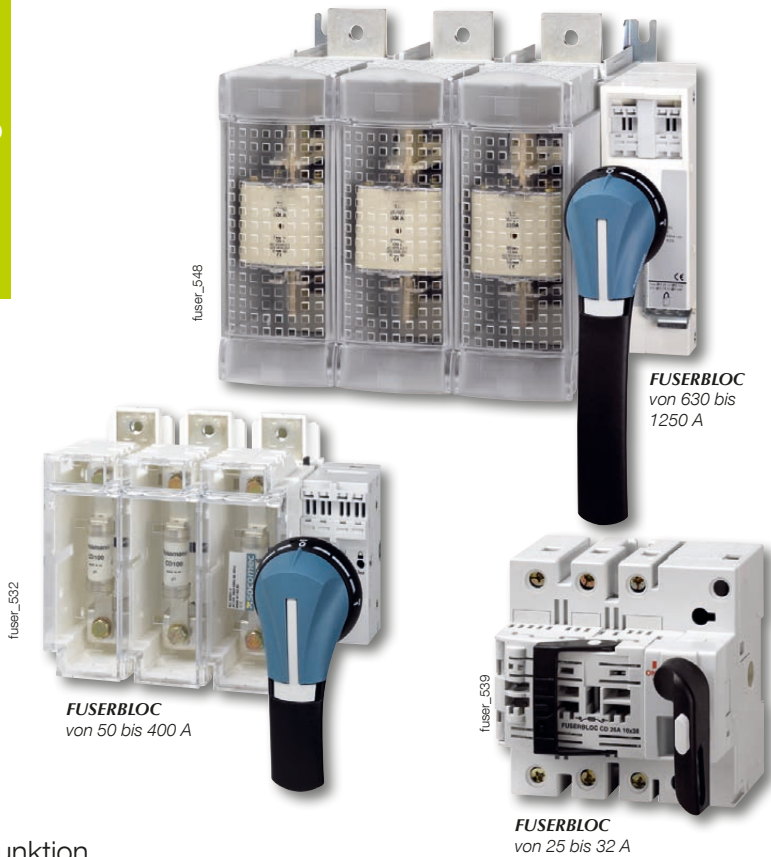




FUSERBLOC

Sicherungskombinationsschalter mit frontseitiger/seitlicher Bedienung für Industriesicherungen bis zu 1250 A

Sicherungsschutz



Funktion

Der **front-/rechtsseitige FUSERBLOC** ist ein mehrpoliger Lasttrennschalter mit Sicherungen und Handantrieb.

Sie schließen und öffnen unter Last und bieten eine Sicherheitstrennung und Schutz gegen Überstrom in jedem elektrischen Niederspannungsstromkreis.

Diese Produktreihe beinhaltet sowohl Modelle mit direkter als auch Modelle mit externer Bedienung, mit 2, 3 und 4 Polen sowie von 25 bis 1250 A.

Vorteile

Verbesserte Sicherheit

- Vollständige Isolation der Sicherung mit Doppeltrennung pro Pol (Ober- und Unterseite der Sicherung).
- Schaltstellungsanzeige

Hohes Ausschaltvermögen

Schutz gegen Überlast und Kurzschlüsse durch Sicherungen mit hohem Ausschaltvermögen (100 kA eff.).

Vielseitige Anwendung

Ein einzelnes Gerät kann mit einem Griff bedient werden, der entweder direkt an der Einheit selbst montiert ist oder extern an der Tür oder an der Seite eines Schaltgehäuses oder -schrankes.

Viele Funktionen für vereinfachte Nutzung

- Die Schaltstellung TEST bei Geräten mit frontseitiger/seitlicher Bedienung bis 400 A ermöglicht die Prüfung von Steuerkreisen ohne Leistungsumschaltung, da Hilfskontakte vom Typ U verbaut wurden. In der Schaltstellung TEST lässt sich die Schranktür öffnen.
- Mechanisches oder elektronisches Erkennungssystem für das Schmelzen der Sicherung (siehe DDMM oder MKS).

Die Lösung für

- > Motorzuleitungen
- > Schutz industrieller Schalt-schränke



Wichtigste Merkmale

- > Verbesserte Sicherheit
- > Hohes Ausschaltvermögen
- > Vielseitige Anwendung
- > Viele Funktionen für vereinfachte Nutzung

Umfangreiches Programm

- > Mittige oder linksseitige Bedienung, hintere Anschlüsse, Steckverbindungen. Auf Anfrage

Erfüllt folgende Normen

- > IEC 60947-3
- > EN 60947-3
- > BS EN 60947-3
- > NBN EN 60947-3
- > IEC 60269-1
- > DIN EN 60269-1
- > NF EN 60269-1
- > IEC 60269-2
- > GB/T14048.3
- > VDE 0636-1
- > VDE 0660-107
- > UL-Normen: siehe FUSERBLOC UL



Zulassungen und Zertifizierungen⁽¹⁾

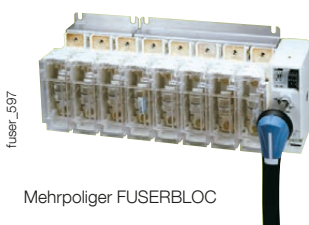


LOVAG



⁽¹⁾ Referenzen der betreffenden Geräte auf Anfrage.

Kundenspezifische Lösungen



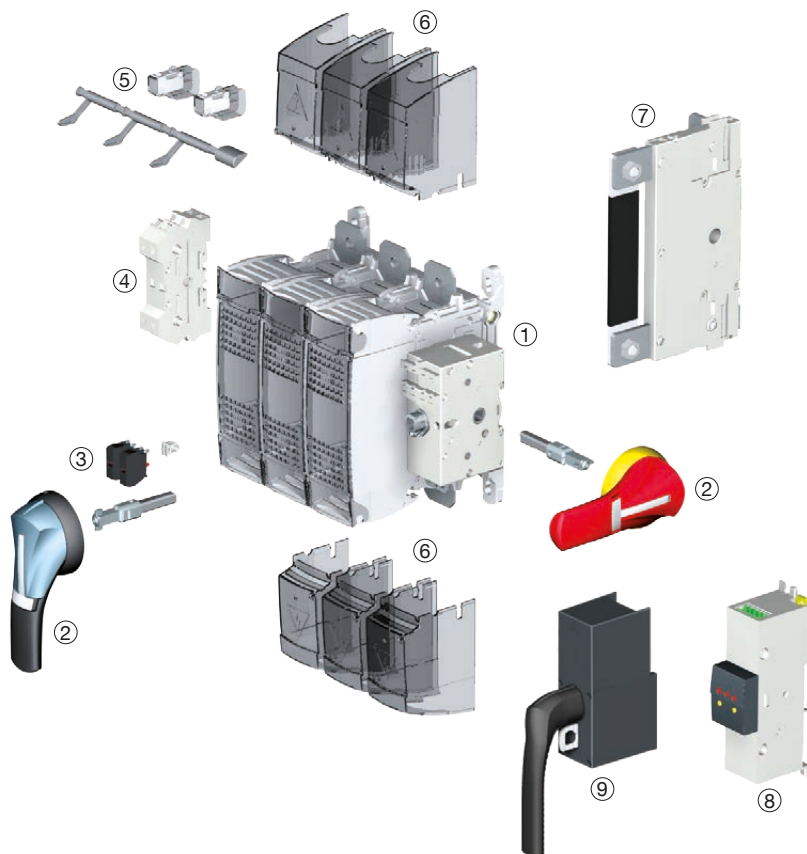
Mehrpolarer FUSERBLOC



Mittige Bedienung

Was Sie wissen sollten

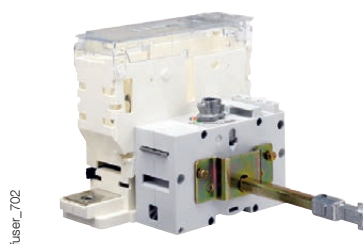
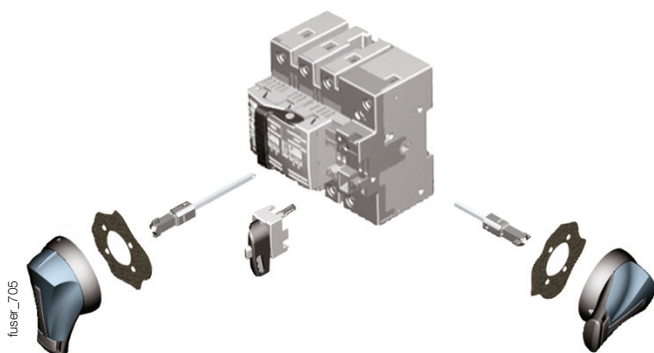
- Neben dem FUSERBLOC-Bemessungswert hängt die Produktauswahl auch von den Sicherungseigenschaften und Funktionsspezifikationen ab, die an die Anwendung angepasst sein müssen. SOCOMEC FUSERBLOC-Geräte sind mit **NFC/DIN-Sicherungen** ausgestattet (BS-Sicherungen auf Anfrage)



- FUSERBLOC Sicherungskombinationsschalter
- Griff für externe frontseitige und seitliche Bedienung
- Hilfskontakte Typ U (voreilende Öffnung und Signalisierung der Schaltstellung)
- Hilfskontakte (Positionsignalisierung)
- Gerät zur mechanischen Erkennung einer geschmolzenen Sicherung (DDMM)
- Vor- und nachgeschaltete Klemmenabdeckungen
- Durchgehende Neutralleiterverbindung.
- Die elektronische Erkennung einer geschmolzenen Sicherung (fuse melting detection, FMD) ermöglicht ein automatisches Überwachungs- oder Verwaltungssystem. Kompatibel mit BS88-, DIN- und UL-Sicherungen
 - Visuelle Signalisierung mit LED
 - Bistabiles Relais für Automatisierungsgeräte: Alarm, Auslösung usw.
 - TEST-Taste: jederzeitige Prüfung, ob das Gerät ordnungsgemäß arbeitet
 - Montageplatte oder DIN-Schiene, an der Tür oder direkt am FUSERBLOC
- Einheit für Direktbedienung.

- Ob 3-polig + geschalteter Neutralleiter 3-polig + fester Neutralleiter – FUSERBLOC für 25 bis 32 A mit **direkter** und **externer** Bedienung ist die optimale Kompaktlösung.

- Bei Bemessungswerten von 25 bis 400 A bietet der **Bausatz für Flachmontage** eine kompakte Lösung, die ideal für Plug-in-Einheiten geeignet ist.
- Wartung der Ausgänge vom gemeinsamen DC-Bus.



FUSERBLOC

Sicherungskombinationsschalter mit frontseitiger/seitlicher Bedienung
für Industriesicherungen bis zu 1250 A

Bestellnummern

NFC und DIN – front-/rechtsseitige Bedienung – 25 bis 125 A

Nennstrom (A) / Sicherungsgröße / Gehäusegröße	Polzahl	Schaltergehäuse	Direkter vorderer Griff I-0-TEST	Äußerer vorderer Griff I - 0	TEST Äußerer vorderer Griff I - 0 - TEST	Externer rechtsseitiger Griff I - 0	Achse für externen Antrieb	Hilfskontakt	Klemmenabdeckungen	Elektronische Anzeige, Sicherung durchgebrannt ⁽⁵⁾													
CD 25 A / 10 x 38 / 0	3 P	3631 3002 ⁽¹⁾	3629 4012																				
	3 P + geschalteter Neutralleiter	3631 4002 ⁽¹⁾																					
	3 P + durchgehender Neutralleiter	3631 5002 ⁽¹⁾																					
CD 32 A / 10 x 38 / 0	3 P	3631 3003																					
	3 P + geschalteter Neutralleiter	3631 4003																					
	3 P + durchgehender Neutralleiter	3631 5003																					
CD 32 A / 14 x 51 / 0	3 P	3631 3004 ⁽¹⁾									3999 5020	Typ S1 Schwarz IP55 1411 2111 ⁽²⁾	TEST Typ S1 Schwarz IP65 1413 2115 Rot IP65 1414 2115	Externer rechtsseitiger Griff Typ S1 Schwarz IP55 1415 2111 ⁽²⁾ Schwarz IP65 1417 2111 Rot/Gelb IP65 1418 2111	200 mm 1401 0520 320 mm 1401 0532 ⁽²⁾								
	3 P + geschalteter Neutralleiter	3631 4004 ⁽¹⁾																					
	3 P + durchgehender Neutralleiter	3631 5004 ⁽¹⁾																					
50 A / 14 x 51 / 11	2 P	3831 2005																					
	3 P	3831 3005 ⁽¹⁾																					
	4P	3831 6005 ⁽¹⁾																					
63 A / 00C / 12	2 P	3831 2006						Typ U 1 Kontakt NC 3999 0701 ⁽³⁾ 1 Kontakt NO 3999 0702 ⁽³⁾	3 LED 155...260 V AC 3899 3120 3 LEDs 380 - 690 V AC 3899 3380														
	3 P	3831 3006 ⁽¹⁾																					
	4P	3831 6006 ⁽¹⁾																					
100 A / 22 x 58 / 13	2 P	3831 2010																					
	3 P	3831 3010 ⁽¹⁾																					
	4P	3831 6010 ⁽¹⁾																					
125 A / 22 x 58 / 13	2 P	3831 2011								3998 2016 ⁽⁴⁾ 3 P 3998 3016 ⁽⁴⁾ 4P 3998 4016 ⁽⁴⁾	Typ S2 Schwarz IP55 1421 2111 ⁽²⁾ Schwarz IP65 1423 2115 Rot IP65 1424 2111	TEST Typ S2 Schwarz IP65 1423 2115 Rot IP65 1424 2115	Externer rechtsseitiger Griff Typ S2 Schwarz IP55 1425 2111 ⁽²⁾ Schwarz IP65 1427 2111 Rot IP65 1428 2111	200 mm 1400 1020 320 mm 1400 1032 ⁽²⁾ 500 mm 1400 1050									
	3 P	3831 3011																					
	4P	3831 6011																					
125 A / 00/13	2 P	3831 2012																					3 LED 155...260 V AC 3899 3120 3 LED 380...690 V AC 3899 3380
	3 P	3831 3012																					
	4P	3831 6012																					

(1) Im Gehäuse verfügbar (siehe „Sicherungsschalter im Gehäuse“).

(2) Standard

(3) Maximal 4 Kontakte.

(4) Oben oder unten. Nutzen Sie 2 Klemmenabdeckungen für vollständigen vor- und nachgeschalteten Schutz.

(5) Mechanischer Hilfskontakt für ausgelöste Sicherungen (DDMM), siehe „Zubehör“.

NFC und DIN – front-/rechtsseitige Bedienung – 160 bis 1250 A

Nennstrom (A) / Sicherung / Gehäusegröße	Polzahl	Schalter- gehäuse	Direkter vorderer Griff I-0-TEST	Äußerer vorderer Griff I - 0	Äußerer TEST-Front- bediengriff I - 0 - Test	Äußerer rechter Griff I - 0	Achse für externen Antrieb	Hilfs- kontakt	Klemmen- abdeckungen	Elektronische Anzeige, Sicherung durchgebrannt ⁽⁶⁾
160 A / 00 / 13	2 P	3831 2015	3999 5020	Typ S2 Schwarz IP55 1421 2111 ⁽²⁾ Schwarz IP65 1423 2111 Rot IP65 1424 2111	Typ S2 Schwarz IP65 1423 2115 Rot IP65 1424 2115	Typ S2 Schwarz IP55 1425 2111 ⁽²⁾ Schwarz IP65 1427 2111 Rot IP65 1428 2111	200 mm 1400 1020 320 mm 1400 1032 500 mm 1400 1050	Typ U 1 Kontakt NC 3999 0701 ⁽³⁾ 1 Kontakt NO 3999 0702 ⁽³⁾	2 P 3998 2016 ⁽⁵⁾ 3 P 3998 3016 ⁽⁵⁾ 4P 3998 4016 ⁽⁵⁾	3 LED 155...260 V AC 3899 3120 3 LED 380...690 V AC 3899 3380
	3 P	3831 3015								
	4P	3831 6015								
160 A / 0 / 14	2 P	3831 2016								
	3 P	3831 3016 ⁽¹⁾								
	4P	3831 6016 ⁽¹⁾								
250 A / 1 / 15	2 P	3831 2024	3999 5021	Typ S2 Schwarz IP55 1421 2111 ⁽²⁾ Schwarz IP65 1423 2111 Rot IP65 1424 2111	Typ S2 Schwarz IP65 1423 2115 Rot IP65 1424 2115	Typ S2 Schwarz IP55 1425 2111 ⁽²⁾ Schwarz IP65 1427 2111 Rot IP65 1428 2111	200 mm 1400 1020 320 mm 1400 1032 500 mm 1400 1050	Typ U 1 Kontakt NC 3999 0701 ⁽³⁾ 1 Kontakt NO 3999 0702 ⁽³⁾	2 P 3998 2025 ⁽⁵⁾ 3 P 3998 3025 ⁽⁵⁾ 4P 3998 4025 ⁽⁵⁾	
	3 P	3831 3024 ⁽¹⁾								
	4P	3831 6024 ⁽¹⁾								
400 A / 2 / 16	2 P	3831 2038								
	3 P	3831 3038 ⁽¹⁾								
	4P	3831 6038 ⁽¹⁾								
630 A / 3 / 17	2 P	3811 2063	3899 6011	Typ S3 Schwarz IP65 1433 3111 ⁽²⁾ Rot IP65 1434 3111	Typ S3 Schwarz IP65 1433 3111 ⁽²⁾ Rot IP65 1434 3111	Typ S3 Schwarz IP65 1437 7911	200 mm 1400 1220 320 mm 1400 1232 500 mm 1400 1250	Typ U 1 Kontakt NC 3999 0701 ⁽⁴⁾ 1 Kontakt NO 3999 0702 ⁽⁴⁾	2 P 3898 2080 ⁽⁵⁾ 3 P 3898 3080 ⁽⁵⁾ 4P 3898 4080 ⁽⁵⁾	
	3 P	3811 3063 ⁽¹⁾								
	4P	3811 6063 ⁽¹⁾								
800 A / 3 / 17	2 P	3811 2080								
	3 P	3811 3080								
	4P	3811 6080								
800 A / 4 / 18	2 P	3811 2081	1141 3011	Typ S4 Schwarz IP65 1443 3111 ⁽²⁾ Rot IP65 1444 3111	Typ S4 Schwarz IP65 1443 3111 ⁽²⁾ Rot IP65 1444 3111	Typ S3 Schwarz IP65 1437 7911	200 mm 1400 1220 320 mm 1400 1232 500 mm 1400 1250	Typ U 1 Kontakt NC 3999 0701 ⁽⁴⁾ 1 Kontakt NO 3999 0702 ⁽⁴⁾	2 P 3898 2120 ⁽⁵⁾ 3 P 3898 3120 ⁽⁵⁾ 4P 3898 4120 ⁽⁵⁾	
	3 P	3811 3081								
	4P	3811 6081								
1250 A / 4 / 18	2 P	3811 2120								
	3 P	3811 3120								
	4P	3811 6120								

(1) Im Gehäuse verfügbar (siehe „Sicherungsschalter im Gehäuse“).

(2) Standard

(3) Maximal 4 Kontakte.

(4) Maximal 8 Kontakte.

(5) Oben oder unten. Nutzen Sie 2 Klemmenabdeckungen für vollständigen vor- und nachgeschalteten Schutz.

(6) Mechanischer Hilfskontakt für ausgelöste Sicherungen (DDMM), siehe „Zubehör“.

FUSERBLOC

Sicherungskombinationsschalter mit frontseitiger/seitlicher Bedienung
für Industriesicherungen bis zu 1250 A

Zubehör

In Schaltstellung 0 verriegelbarer Frontgriff mit Rahmen für Direktbedienung

Bemessungsstrom (A)	Baugröße	Befehl	Grifffarbe	Bestellnummern
50 ... 160	11-12-13-14	I-0-TEST	Schwarz	3999 5020
250 ... 400	15-16	I-0-TEST	Schwarz	3999 5021



Griff für Direktbedienung von vorne

Frontbedienung Bemessungsstrom (A)	Baugröße	Abbildung Nr.	Grifffarbe	Bestellnummern
20 ... 32	0	1	Schwarz	3629 4012
20 ... 32	0	1	Rot	3629 4013
630 ... 800	17	2	Schwarz	3899 6011
800 ... 1250	18	3	Schwarz	1141 3011



Abb. 1

Abb. 2

Abb. 3

In Schaltstellung 0 verriegelbarer Griff für externe Bedienung

Abschließbarer Griff in Stellung 0							
Bemessungsstrom (A)	Baugröße	Grifftyp	Grifffarbe	Befehl	IP außen ⁽¹⁾	Abschaltbarer Griff	Bestellnummer
CD 25 ... 63	0/11/12	S1	Schwarz	I - 0	IP55	Ja	1411 2111
CD 25 ... 63	0/11/12	S1	Schwarz	I - 0	IP65	Ja	1413 2111
CD 25 ... 63	0/11/12	S1	Rot/Gelb	I - 0	IP65	Ja	1414 2111
CD 25 ... 63	0/11/12	S1	Schwarz	I - 0 - Test	IP65	Ja	1413 2115
CD 25 ... 63	0/11/12	S1	Rot/Gelb	I - 0 - Test	IP65	Ja	1414 2115
100 ... 400	13 ... 16	S2	Schwarz	I - 0	IP55	Ja	1421 2111
100 ... 400	13 ... 16	S2	Schwarz	I - 0	IP65	Ja	1423 2111
100 ... 400	13 ... 16	S2	Rot/Gelb	I - 0	IP65	Ja	1424 2111
100 ... 400	13 ... 16	S2	Schwarz	I - 0 - Test	IP55	Ja	1423 2115
100 ... 400	13 ... 16	S2	Rot/Gelb	I - 0 - Test	IP65	Ja	1424 2115
630 ... 800	17	S3	Schwarz	I - 0	IP65	Ja	1433 3111
630 ... 800	17	S3	Rot/Gelb	I - 0	IP65	Ja	1434 3111
800 ... 1250	18	S4	Schwarz	I - 0	IP65	Ja	1443 3111
800 ... 1250	18	S4	Rot/Gelb	I - 0	IP65	Ja	1444 3111

(1) IP: Schutzart gemäß IEC 60529.



Grifftyp S1

Grifftyp S2

Grifftyp S3

Grifftyp S4

In Schaltstellung 1-0 verriegelbarer Griff für externe Bedienung

Abschließbarer Griff in Stellung 0 und I					
Bemessungsstrom (A)	Baugröße	Grifftyp	Grifffarbe	IP außen ⁽¹⁾	Bestellnummer
CD 25 ... 63	0/11/12	S1	Schwarz	IP65	1413 2311
100 ... 400	13 ... 16	S2	Schwarz	IP65	1423 2311

(1) IP: Schutzart gemäß IEC 60529.



Grifftyp S1

access_164

In Schaltstellung 1-0 verriegelbarer Metallgriff für externe Bedienung von vorne

Bemessungsstrom (A)	Baugröße	Grifftyp	Grifffarbe	IP außen ⁽¹⁾	Abschaltbarer Griff	Bestellnummer
CD 25 ... 63	0/11/12	S1	Schwarz	IP65	Ja	141D 2911
CD 25 ... 63	0/11/12	S1	Rot/Gelb	IP65	Ja	141E 2911
100 ... 400	13 ... 16	S2	Schwarz	IP65	Ja	142D 2911
100 ... 400	13 ... 16	S2	Rot/Gelb	IP65	Ja	142E 2911
600 ... 800	17	S3	Schwarz	IP65	Ja	143D 3911
600 ... 800	17	S3	Rot/Gelb	IP65	Ja	143E 3911
800 ... 1250	18	S4	Schwarz	IP65	Ja	144D 3911
800 ... 1250	18	S4	Rot/Gelb	IP65	Ja	144E 3911

(1) IP: Schutzart gemäß IEC 60529.



In Schaltstellung 1-0 verriegelbarer Griff für externe seitliche Bedienung

Bemessungsstrom (A)	Baugröße	Grifftyp	Grifffarbe	IP außen ⁽¹⁾	Bestellnummer
CD 25 ... 63	0/11/12	S1	Schwarz	IP55	1415 2111
CD 25 ... 63	0/11/12	S1	Schwarz	IP65	1417 2111
CD 25 ... 63	0/11/12	S1	Rot/Gelb	IP65	1418 2111
100 ... 400	13 ... 16	S2	Schwarz	IP55	1425 2111
100 ... 400	13 ... 16	S2	Schwarz	IP65	1427 2111
100 ... 400	13 ... 16	S2	Rot/Gelb	IP65	1428 2111
630 ... 1250	17/18	S3	Schwarz	IP65	1437 3111
630 ... 1250	17/18	S3	Rot/Gelb	IP65	1438 3111

(1) IP: Schutzart gemäß IEC 60529.



Griffadapter Typ S

Anwendung

Griffverlängerung

Abmessungen

12 mm zur Tiefe des Griffs addieren.

Grifffarbe	Bestellbar in Vielfachen von	IP außen ⁽¹⁾	Bestellnummer
Schwarz	1	IP65	1493 0000

(1) IP: Schutzart gemäß IEC 60529.

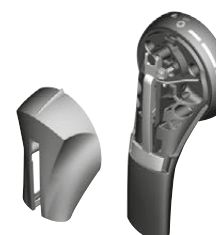


Alternative Farbe Griffabdeckung Griff Typ S

Anwendung

Für Einzelhebelgrifftypen S1, S2, S3 und Doppelhebelgrifftyp S4.
Andere Farben verfügbar - bitte kontaktieren Sie uns.

Grifffarbe	Bestellbar in Vielfachen von	Grifftyp	Bestellnummer
Hellgrau	50	S1, S2, S3	1401 0001
Dunkelgrau	50	S1, S2, S3	1401 0011
Hellgrau	50	S4	1401 0031
Dunkelgrau	50	S4	1401 0041



FUSERBLOC

Sicherungskombinationsschalter mit frontseitiger/seitlicher Bedienung
für Industriesicherungen bis zu 1250 A

Zubehör (Forts.)

Verlängerungsachse für externe Bedienung von vorne

Anwendung

Standardlängen:

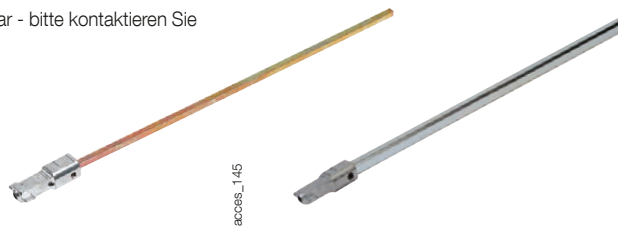
- 200 mm
- 320 mm
- 400 mm
- 500 mm.

Andere Längen verfügbar - bitte kontaktieren Sie uns.

Bemessungsstrom (A)	Baugröße	Achsenlänge (mm)	Bestellnummer
CD 25 ...CD 32	0	200	1401 0520
CD 25 ...CD 32	0	320	1401 0532
CD 25 ...CD 32	0	400	1401 0540 ⁽¹⁾
50 ... 400	11 ... 16	200	1400 1020
50 ... 400	11 ... 16	320	1400 1032
50 ... 400	11 ... 16	500	1400 1050 ⁽²⁾
630 ... 800	17	200	1400 1220
630 ... 1250	17/18	320	1400 1232
630 ... 1250	17/18	500	1400 1250 ⁽¹⁾

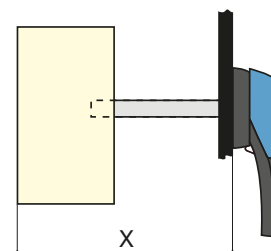
(1) Verwenden Sie das Zubehör "Führungskonus für externe Bedienung".

(2) Verwenden Sie das Zubehör "Achsenverlängerung für externe Frontbedienung".



access_145

access_369



access_202_a_1_x_cat

Abmessung X (mm) für FUSERBLOC NFC und DIN

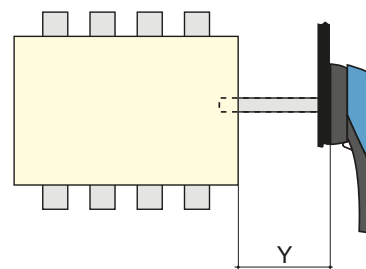
Bemessungsstrom (A)	CD 25 ...CD 32	50	63	100 ... 160	160	250 ... 400	630 ... 800	800 ... 1250
Sicherungsgröße	10x38/14x51	14x51	00C	22x58/00	0	1/2	3	4
Baugröße	0	11	12	13	14	15/16	17	18
Länge der Achsenverlängerung (mm)								
200	102 ... 245	100 ... 230	125 ... 230	135 ... 230	145 ... 230	160 ... 230	270 ... 304	
320	102 ... 365	100 ... 350	125 ... 350	135 ... 350	145 ... 350	160 ... 350	270 ... 424	304 ... 424
400	102 ... 445	100 ... 430	125 ... 430	135 ... 430	145 ... 430	160 ... 430	270 ... 504	304 ... 504
500		100 ... 530	125 ... 530	135 ... 530	145 ... 530	160 ... 530	270 ... 604	304 ... 604

Achse für äußeren seitlichen Betrieb

Anwendung

Standardlängen, 200 mm.

Bemessungsstrom (A)	Baugröße	Grifftyp	Abmessung Y (mm)	Achsenlänge (mm)	Bestellnummer
CD 25 ...CD 32	0	S	36 ... 159	200	1401 0520
50 ... 400	11 ... 16	S	36 ... 172	200	1400 1020
630 ... 1250	17/18	S	15 ... 150	200	1400 1220



access_203_a_1_x_cat

Achsenführung für äußeren Betrieb

Anwendung

Bei Verwendung mit Griffen des Typs S zur Führung der Achsenverlängerung in den Außengriff.

Mit diesem Zubehör kann ein Versatz der Achse bis zu 15 mm ausgeglichen werden.

Empfohlen bei einer Achslänge über 320 mm.

Bezeichnung	Bestellnummer
Achslänge	1429 0000



access_260

Schlüsselgriff-Verriegelungssystem

Anwendung

Verriegelung der direkten vorderen oder seitlichen Bedienung in Stellung 0:

- Verwendung eines Vorhängeschlosses (nicht im Lieferumfang) bei rechtsseitiger Direktbedienung: verfügbar als Standard im Griff,

- Verwendung eines Vorhängeschlosses (nicht im Lieferumfang): rechtsseitige Bedienung oder Frontbedienung von 50 bis 1250 A, integriert als Standard,

- Verwendung eines Schlosses (nicht im Lieferumfang) bei externer Bedienung.

Verriegelung mit Schloss RONIS EL 11 A (nicht im Lieferumfang)

Bemessungsstrom (A)	Baugröße	Befehl	Abbildung Nr.	Bestellnummer
CD 25 ... 1250	0 ... 18	vorne außen	1	1499 7701

Verriegelung mit CASTELL Schloss Typ K (nicht mitgeliefert)

Bemessungsstrom (A)	Baugröße	Befehl	Abbildung Nr.	Bestellnummer
CD 25 ... 1250	0 ... 18	vorne außen	3	1499 7702

Verriegelung mit CASTELL Schloss Typ FS (nicht mitgeliefert)

Bemessungsstrom (A)	Baugröße	Befehl	Abbildung Nr.	Bestellnummer
CD 25 ... 1250	0 ... 18	vorne außen	2	1499 7703

Verriegelung mit XOP (nicht mitgeliefert)

Bemessungsstrom (A)	Baugröße	Befehl	Bestellnummer
CD 25 ... 1250	0 18	vorne außen	1499 7702

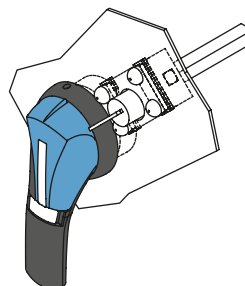


Abb. 1

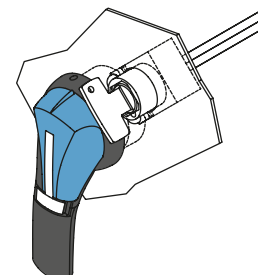


Abb. 2

access_168_a_1_x_cat

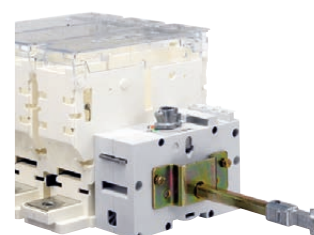
access_167_a_1_x_cat

Bausatz für Flachmontage

Anwendung

Der Bausatz für Flachmontage ist ideal für ausziehbare Einheiten. Bausatz muss mit einem Griff für Flachmontage verwendet werden.

Bemessungsstrom (A)	Baugröße	Typ	Bestellnummer
CD 25 ... CD 32	0	Kit + 200 mm Schaft	1429 7709
50 ... 400	11 ... 16	Kit + 200 mm Schaft	1429 7710



fuser_535

Griff für Flachmontagesatz

Abschließbarer Griff in Stellung 0

Bemessungsstrom (A)	Baugröße	Grifftyp	Grifffarbe	IP außen ⁽¹⁾	Bestellnummer
CD 25 ... 63	0/11/12	S1	Schwarz	IP55	1411 2111 ⁽²⁾
CD 25 ... 63	0/11/12	S1	Rot/Gelb	IP65	1414 2111 ⁽²⁾
100 ... 400	13 ... 16	S2	Schwarz	IP55	1421 2111 ⁽²⁾
100 ... 400	13 ... 16	S2	Rot/Gelb	IP65	1424 2111 ⁽²⁾

(1) IP: Schutzart gemäß IEC 60529.

(2) Abschließbarer Griff in Position I.



Grifftyp S2

fuser_536

Verlängerungsachsen-Halter für externe Frontbedienung

Anwendung

Dieser Halter sorgt für die Achsenstellung bei verlängerten Schäften mit über 320 mm Länge.

Bemessungsstrom (A)	Baugröße	Bestellnummer
50 ... 400	11 ... 16	3899 0400



fuser_668

FUSERBLOC

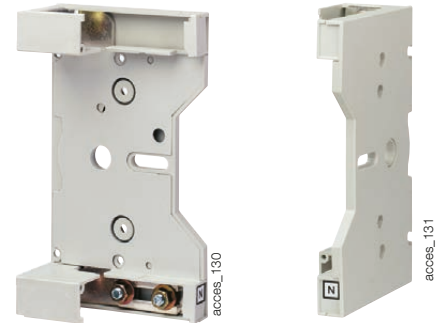
Sicherungskombinationsschalter mit frontseitiger/seitlicher Bedienung
für Industriesicherungen bis zu 1250 A

Zubehör (Forts.)

Durchgehende Neutralleiterverbindung

Anwendung

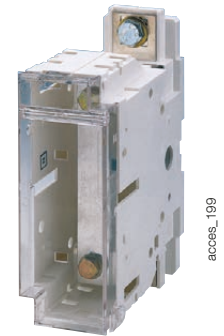
Die Befestigung des durchgehenden Neutralleiters auf dem Mechanismus erzeugt eine Vorrichtung mit einem durchgehenden Neutralleiter der gleichen Größe wie ein 3-poliges Standardgerät (+6 mm).



Für externe Frontbedienung			
Bemessungsstrom (A)	Baugröße	Baugröße (A)	Bestellnummer
100 ... 125	13	125	3829 9310
160	13	160	3829 9320
160	14	200	3829 9320
250	15	250	3829 9325
400	16	400	3829 9339
630 ... 800	17	800	3829 9308
800 ... 1250	18	1250	3829 9312

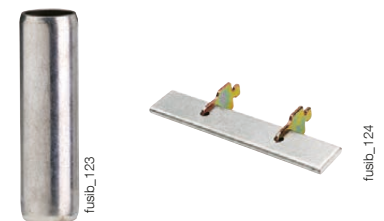
Durchgehendes Neutralleitermodul für Bedienung von vorne

Bemessungsstrom (A)	Baugröße	I _{max} (A)	Abstand (mm)	Bestellnummer
50	11	50	27	3629 9227
63	12	63	32	3629 9232
100 ... 160	13	160	36	3629 9236
160	14	160	50	3629 9250
250	15	250	60	3629 9260
400	16	400	66	3629 9265
630 ... 800	17	800	94	3629 9294
800 ... 1250	18	1250	120	3629 9212



Durchgehender Neutralleiter

NFC- und DIN-Geräte				
Bemessungsstrom (A)	Baugröße	Sicherungsgröße	I _{max} (A)	Bestellnummer
50	11	14 x 51	50	6029 0000
100 ... 125	13	22 x 58	125	6039 0000
63 ... 160	12/13	00C / 00	160	6420 0000
160	14	0	160	6421 0000
250	15	1	250	6421 0001
400	16	2	400	6421 0002
630 ... 800	17	3	800	6421 0003
800 ... 1250	18	4	1250	6441 0005



Klemmenabdeckungen

Anwendung

IP20-Schutz oben oder unten (auf der Vorderseite) gegen direkten Kontakt mit Klemmen oder Anschlussstellen.

2 Einheiten erforderlich, um Eingangs- und Ausgangsklemmen komplett abzudecken.

Bemessungsstrom (A)	Baugröße	Position	Polzahl	Bestellnummer
CD 25 ... 63	0/12	Vor-/nachgeschaltet	2 / 3 / 4 P	integriert
100 ... 160	13/14	Vor-/nachgeschaltet	2 P	3998 2016
100 ... 160	13/14	Vor-/nachgeschaltet	3 P	3998 3016
100 ... 160	13/14	Vor-/nachgeschaltet	4P	3998 4016
250 ... 400	15	Vor-/nachgeschaltet	2 P	3998 2025
250 ... 400	15	Vor-/nachgeschaltet	3 P	3998 3025
250 ... 400	15	Vor-/nachgeschaltet	4P	3998 4025
400	16	Vor-/nachgeschaltet	2 P	3898 2040
400	16	Vor-/nachgeschaltet	3 P	3898 3040
400	16	Vor-/nachgeschaltet	4P	3898 4040
630 ... 800	17	Vor-/nachgeschaltet	2 P	3898 2080
600 ... 800	17	Vor-/nachgeschaltet	3 P	3898 3080
600 ... 800	17	Vor-/nachgeschaltet	4P	3898 4080
800 ... 1250	18	Vor-/nachgeschaltet	2 P	3898 2120
800 ... 1250	18	Vor-/nachgeschaltet	3 P	3898 3120
800 ... 1250	18	Vor-/nachgeschaltet	4P	3898 4120



Hilfskontakte Typ S und Typ ST

Anwendung

Für FUSERBLOC 50 bis 1250 A, Signalisierung Stellung 0 und I durch 1 bis 4 NO/NC-Hilfskontakte.

Elektrisches Prinzip

Die Hilfskontakte NO + NC des Typs S können als 2 NC oder 2 NO konfiguriert werden.

Anschluss

Mittels Klemmen mit max. Querschnitt 10 mm².

Mechanische Eigenschaften

30.000 Schaltungen.



access_051

Bestellnummern

Hilfskontakte Typ S 0-I für externe Bedienung von vorne und von rechts

Bemessungsstrom (A)	Baugröße	Kontakttyp	Hilfskontakt Typ S Bestellnummer	Betätigungsbausatz für Hilfskontakt (optional) Bestellnummer
50 ... 1250	11 ... 18	NC+NO	3999 0041 ⁽¹⁾	3999 0003

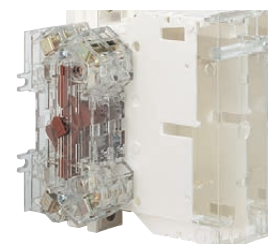
Hilfskontakte Typ ST 0-I-TEST

für externe Bedienung von vorne und rechts

Bemessungsstrom (A)	Baugröße	Kontakttyp	Beschreibung	Hilfskontakt Typ ST Bestellnummer	Betätigungsbausatz für Hilfskontakt Bestellnummer
50 ... 400	11 ... 16	NC+NO	TEST + ON	3999 0141 ⁽²⁾	3999 0103
50 ... 400	11 ... 16	2 O	TEST + ON	3999 0241 ⁽²⁾	3999 0103

⁽¹⁾ Betätigungsbausatz für Signalisierung von Hilfskontakt Typ S enthalten.

⁽²⁾ Betätigungsbausatz für Signalisierung von Hilfskontakt Typ S muss zusätzlich bestellt werden.



access_053

Wichtig

➤ Bei 400 A Bemessungsstrom, Gehäuse 16, muss zusätzlich zum Hilfskontaktbausatz ein Anpassungsbausatz bestellt werden, Bestellnummer 3999 000.

Technische Daten

Bemessungsstrom (A)	Strom Nominal (A)	Betriebsstrom I _e (A)	
		250 V AC AC-13	400 V AC AC-13
50 ... 1250	20	10	8

Hilfskontakte Typ U⁽¹⁾

Anwendung

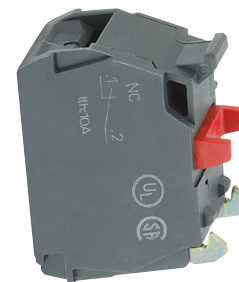
Kompakte Universal-Hilfskontakte können für die Bedienung als Standard-Stellungsschaltern oder TEST-Stellungsschalter konfiguriert werden. Jedes Gehäuse kann bis zu 2 verriegelte Hilfskontakte aufnehmen.

Verbindung mit dem Steuerkreis

Mittels Klemmen mit max. Querschnitt 2 x 2,5 mm².

Für FUSERBLOC CD 25 bis 400 A: Vorab-Schütz und Signalisierung der Stellungen 0, I und TEST.

Für FUSERBLOC ≥ 630 A: Vorab-Schütz und Signalisierung der Stellungen 0 und I.



access_056

Bestellnummern

NC-Hilfskontakte Bemessungsstrom (A)	Baugröße	Kontakt	Bestellnummer ⁽¹⁾
CD 25 ... 1250	0 ... 18	1	3999 0701 ⁽²⁾

NO-Hilfskontakte Bemessungsstrom (A)	Baugröße	Kontakt	Bestellnummer ⁽¹⁾
CD 25 ... 1250	0 ... 18	1	3999 0702 ⁽²⁾

⁽¹⁾ CD 25 - CD 32: Kann nicht im direkten Betrieb montiert werden.

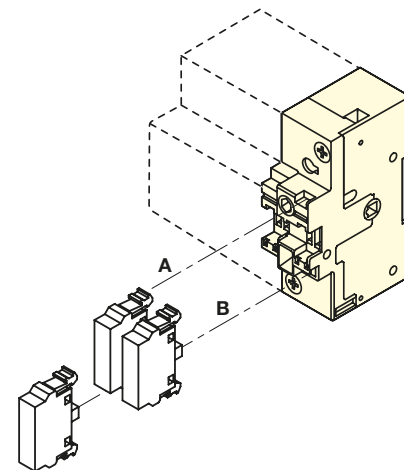
⁽²⁾ CD 25-160 A – max. 4 Hilfskontakte ohne zusätzlichen Hilfskontakthalter.
250-400 A – max. 8 Hilfskontakte ohne zusätzlichen Hilfskontakthalter.

Kontakthalter für zusätzliche Hilfskontakte

Bemessungsstrom (A)	Baugröße	Kontakt	Bestellnummer
CD 25 ... CD 32	0	4 (max. 2 x 2)	3999 0710
50 ... 400	11 ... 16	4 (max. 2 x 2)	3999 0600

Technische Daten

Bemessungsstrom (A)	Betriebsstrom I _e (A)			
	250 V AC AC-15	400 V AC AC-15	24 V DC DC-13	48 V DC DC-13
CD 25 ... 1250	3	1,8	2,8	1,4



access_043_a_1_x_cat

⁽¹⁾ Hilfskontakte des Typs U können nicht in Verbindung mit integriertem durchgehenden Neutralleiter montiert werden.

FUSERBLOC

Sicherungskombinationsschalter mit frontseitiger/seitlicher Bedienung
für Industriesicherungen bis zu 1250 A

Zubehör (Forts.)

Elektronische Anzeige, Sicherung durchgebrannt (FMD)

Anwendung

Für BS88, DIN und UL Sicherungskartusche, mit oder ohne Schlagvorrichtung.

Funktionsprinzip

Die Schmelzsicherung (FMD) erfasst mit einem bistabilen Relais und einer Signalierungs-LED das Durchbrennen der Sicherung.

Sie kann auf einer DIN-Schiene, einer Rückenplatte, neben das FUSERBLOC oder auf die Tür montiert werden.

Bestellnummern

Für FUSERBLOC 63 bis 1250 A - Größe 000 bis 4		
Anzahl LEDs	Betriebsspannung Ph/Ph	Bestellnummer
3	155 - 260 V AC	3899 3120
3	380 - 690 V AC	3899 3380

Zubehör		Bestellnummer
Anschluss-Zubehörbausatz	Standard	3819 9120
Anschluss-Zubehörbausatz	Türeingbau	3829 9120

Relais-Eigenschaften

Bemessungsstrom (A)	Relaisbetriebsstrom I _e (A)	
	AC-15	DC-13
63 ... 1250	2,5 A	0,2



3-LED-Version

Wichtig

- Bei 400 A Bemessungsstrom, Gehäuse 16 und Montage am Gerät selbst muss zusätzlich zum FMD ein Anpassungsbausatz bestellt werden, Bestellnummer 3999 0000.

Hilfskontakt Typ DDMM für NFC/DIN-Sicherungsgerät mit Schlagbolzen

Anwendung

Für Sicherungseinsätze mit Schlagbolzen (Größe 14 x 51; 22 x 58; 0; 1; 2; 3 und 4).

Verbindung mit dem Steuerkreis

Mit Flachstecker 6,35 mm.

Elektrisches Prinzip

Ein NO-Hilfskontakt/Hilfskontakt mit geschaltetem Neutralleiter erkennt die Auslösung von Sicherungen.

Mechanische Eigenschaften

30.000 Schaltungen.

Bestellnummern

Hilfskontakte des Typs NO/NC für 2 Pole				
Bemessungsstrom (A)	Baugröße	Sicherungen ⁽¹⁾	Kontakt	Bestellnummer
50	11	14 x 51	1.	3994 0405
100 ... 125	13	22 x 58	1.	3994 0210
160	14	NH0	1.	3994 0216
250	15	NH1-NH2	1.	3994 0225
400 ⁽¹⁾	16	NH2	1.	3894 0440
630 ... 800	17	NH3	1.	3894 1206
800 ... 1250	18	NH4	1.	3894 1212

Hilfskontakte des Typs NO/NC für 3 Pole				
Bemessungsstrom (A)	Baugröße	Sicherungen	Kontakt	Bestellnummer
CD 32	0	14 x 51	1.	3994 0303
50	11	14 x 51	1.	3994 0405
100 ... 125	13	22 x 58	1.	3994 0310
160	14	NH0 - NH00	1.	3994 0316
250	15	NH1-NH2	1.	3994 0325
400 ⁽¹⁾	16	NH2	1.	3894 0440
630 ... 800	17	NH3	1.	3894 1306
800 ... 1250	18	NH4	1.	3894 1312
50 ... 250	11/13/14/15	14x51 ... NH2	2:	3994 1901
400	16	NH2	2:	3994 1902
630 ... 1250	17/18	NH3-NH4	2:	3994 1901

Hilfskontakte des Typs NO/NC für 4-polig oder 3-polig + neutral				
Bemessungsstrom (A)	Baugröße	Sicherungen	Kontakt	Bestellnummer
50	11	14 x 51	1.	3994 0405
100 ... 125	13	22 x 58	1.	3994 0410
160	14	NH0	1.	3994 0416
250	15	NH1-NH2	1.	3994 0425
400 ⁽¹⁾	16	NH2	1.	3894 0440
630 ... 800	17	NH3	1.	3894 1406
800 ... 1250	18	NH4	1.	3894 1412
50 ... 250	11/13/14/15	14x51 ... NH2	2:	3994 1901
400	16	NH2	2:	3994 1902
630 ... 1250	17/18	NH3-NH4	2:	3994 1901

(1) NH00-Sicherung = Größe 00. NH4-Sicherung = Größe 4.

Technische Daten

Bemessungsstrom (A)	Strom Nominal (A)	Betriebsstrom I _e (A)			
		250 V AC AC-13	400 V AC AC-13	24 V DC DC-13	48 V DC DC-13
CD 32 ... 1250	16	4	3	12	2



DDMM für zylindrische Sicherungen



DDMM für NH-Sicherungen

Käfigklemmen

Anwendung

Anschluss von blanken Kupferdrähten an den Klemmen (ohne Kabelschuhe).

Bestellnummern

Bemessung max. (A)	Baugröße	Polzahl	Bestellnummer
CD 25 ... 63	0 ... 12	2 / 3 / 4 P	integriert
100 ... 160	13/14	3 P	5400 3016
100 ... 160	13/14	4P	5400 4016
250	15	3 P	5400 3025
250	15	4P	5400 4025
400	16	3 P	5400 3040
400	16	4P	5400 4040

Anschlüsse

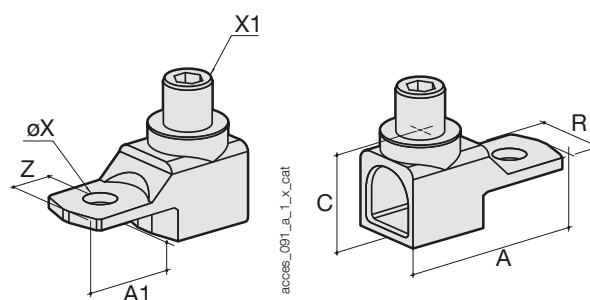
Bemessungsstrom (A)	Kabelquerschnitt: Litze (mm ²)	Kabelquerschnitt: Draht (mm ²)	Breite flexible Schiene (mm)	Abisoliert (mm)
100 ... 160	16 ... 95	16 ... 95	13	22
250	16 ... 185	16 ... 185	18	27
400	50 ... 240	50 ... 300	20	34

Abmessungen

Bemessungsstrom (A)	A	A1	C	R	ØX	X1	Z
100 ... 160	47,5	22,5	25	20	8,5	M12	10
250	62	31,5	31,5	25	10,5	M16	14
400	71,5	32	38	32	10,5	M20	15



access_053



access_061_a_1_x_cat

access_062_a_1_x_cat

Etikett

Anwendung

Anpassbarer Aufkleber für die Kennzeichnung des Geräts.

Abmessungen B x H (mm)	Zu bestellen in Vielfachen von	Bestellnummer
18 x 13	50	7769 9999



access_044

FUSERBLOC

Sicherungskombinationsschalter mit frontseitiger/seitlicher Bedienung

für Industriesicherungen bis zu 1250 A

Technische Daten (gemäß IEC 60947-3)

25 bis 125 A

Bestellnummern "x" entspricht der Ziffer für die Polzahl (2 = 2 P, 3 = 3 P, 6 = 4 P)	3631 x002	3631 x003	3631 x004	3831 x005	3831 x006	3831 x010	3831 x011	3831 x012
Typ	CD 25 A	CD 32 A	CD 32 A	Mod. 50 A	Mod. 63 A	Mod. 100 A	Mod. 125 A	Mod. 125 A
Baugröße	0	0	0	11	12	13	13	13
Gehäuseabstand pro Leistungspol (mm)	-	-	-	27	32	36	36	36
Polzahl	3, 4 (geschalteter Neutralleiter), 4 (durchgehender Neutralleiter)	3, 4 (geschalteter Neutralleiter), 4 (durchgehender Neutralleiter)	3, 4 (geschalteter Neutralleiter), 4 (durchgehender Neutralleiter)	2, 3, 4	2, 3, 4	2, 3, 4	2, 3, 4	2, 3, 4
Thermischer Strom I _{th} (35 °C)	25 A	32 A	32 A	50 A	63 A	100 A	125 A	125 A
Sicherungsgröße NFC/DIN	NFC 10 x 38	NFC 10 x 38	NFC 14 x 51	NFC 14 x 51	NH000	NFC 22 x 58	NFC 22 x 58	NH00
Bemessungsbetriebsspannung U _e (V)	690 V	690 V	690 V	690 V	690 V	690 V	690 V	690 V
Bemessungsisolationsspannung U _i (V)	800	800	690	800	800	800	800	800
Bemessungsstoßspannungsfestigkeit U _{imp} (kV)	8	8	8	8	8	8	8	8

Kurzschluss-Kenndaten

Prospektiver Kurzschlussstrom bei U _e 400/415 V AC (kA eff.)	100	100	100	100	100	100	100	50
Prospektiver Kurzschlussstrom bei U _e 660/690 V AC (kA eff.)	100	100	-	100	100	100	100	50
Bemessungsstoßstromfestigkeit bei I _{cc} U _e 415 V AC (kA-Scheitelwert) (einzelner Schalter)	5,5	5,5	5,5	5,52	7,3	11,9	13,6	-
Bemessungsstoßstromfestigkeit bei I _{cc} U _e 690 V AC (kA-Scheitelwert) (einzelner Schalter)	5,2	6,1	-	6,5	7,3	15,8	20,4	10,4

Bemessungsbetriebsstrom I_e (A)

Nennspannung	Betriebskategorie	A/B ⁽¹⁾	A/B ⁽¹⁾	A/B ⁽¹⁾	A/B ⁽¹⁾	A/B ⁽¹⁾	A/B ⁽¹⁾	A/B ⁽¹⁾	A/B ⁽¹⁾
415 V AC	AC 21 A / AC 21 B	25/25	32/32	32/32	50/50	63/63	100/100	125/125	125/125
415 V AC	AC 22 A / AC 22 B	25/25	32/32	32/32	50/50	63/63	100/100	125/125	125/125
415 V AC	AC 23 A / AC 23 B	25/25	32/32	32/32	50/50	63/63	100/100	125/125	125/125
500 V AC	AC 21 A / AC 21 B	25/25	32/32	32/32	50/50	63/63	100/100	125/125	125/125
500 V AC	AC 22 A / AC 22 B	25/25	32/32	32/32	50/50	63/63	100/100	125/125	125/125
500 V AC	AC 23 A / AC 23 B	25/25	32/32	32/32	50/50	63/63	100/100	125/125	125/125
690 V AC	AC 20 A / AC 20 B	25/25	32/32	32/32	50/50	63/63	100/100	125/125	125/125
690 V AC	AC 21 A / AC 21 B	25/25	32/32	32/32	50/50	63/63	100/100	100/100	125/125
690 V AC ⁽²⁾	AC 22 A / AC 22 B	25/25	32/32	32/32	50/50	63/63	100/100	100/100	125/125
690 V AC ⁽²⁾	AC 23 A / AC 23 B	25/25	32/32	32/32	50/50	63/63	100/100	100/100	125/125
220 V DC	DC 21 A / DC 21 B	-/25	-/32	-/32	-	-/63	100/100	100/100	125/125
220 V DC	DC 22 A / DC 22 B	-/25	-/32	-/32	-	-	100/100	100/100	125/125
220 V DC	DC 23 A / DC 23 B	-/25 ⁽³⁾	-/25 ⁽³⁾	-/25 ⁽³⁾	-	-	100/100	100/100	125/125
440 V DC	DC 21 A / DC 21 B	-	-	-	-	-/63 ⁽⁴⁾	100 ⁽⁴⁾ /100 ⁽⁴⁾	100 ⁽⁴⁾ /100 ⁽⁴⁾	125 ⁽⁴⁾ /125 ⁽⁴⁾
440 V DC	DC 22 A / DC 22 B	-	-	-	-	-	100 ⁽⁴⁾ /100 ⁽⁴⁾	100 ⁽⁴⁾ /100 ⁽⁴⁾	125 ⁽⁴⁾ /125 ⁽⁴⁾
440 V DC	DC 23 A / DC 23 B	-	-	-	-	-	100 ⁽⁴⁾ /100 ⁽⁴⁾	100 ⁽⁴⁾ /100 ⁽⁴⁾	125 ⁽⁴⁾ /125 ⁽⁴⁾

Bemessungsbetriebsleistung bei AC-23 (kW)

Bei U _e 415 V AC ohne Hilfskontakt für voreilende Öffnung ⁽¹⁾⁽⁵⁾	11/11	15/15	15/15	25/25	30/30	51/51	63/63	63/63
Bei U _e 690 V AC ohne Hilfskontakt für voreilende Öffnung ⁽¹⁾⁽⁵⁾	22/22	25/25	25/25	45/45	55/55	90/90	90/90	90/90

Blindleistung (kvar)

Bei U _e 415 V AC ⁽⁵⁾	11	15	15	23	28	45	55	55
--	----	----	----	----	----	----	----	----

Verlustleistung (W/Pol)

Verlustleistung	3,1	4,1	5,9	7,3	8,4	14,5	19,9	20,3
Verlustleistung durch Sicherung	2,4	2,9	4,3	4,6	6	9	11	12,5
Verlustleistung durch Schaltergehäuse	0,7	1,2	1,6	2,45	4,35	6,8	8,63	6

Leiter-Verdrahtungskapazität

Minimaler Cu-Kabelquerschnitt (mm ²)	2,5	2,5	2,5	6	10	25	35	35
Minimaler Cu-Kabelquerschnitt (mm ²)	16	16	16	25	25	95	95	95
Maximale Sammelschienenbreite (mm)	-	-	-	-	-	20	20	20
Min. Anzugsmoment (Nm)	2	2	2	3	3	9	9	9

Mechanische Eigenschaften

Lebensdauer (Anzahl der Schaltspiele)	10 000	10 000	10 000	10 000	10 000	10 000	10 000	10 000
Betätigungsdrehmoment (Nm)	4,1	4,1	4,1	8,7	8,7	9,7	9,7	10,2
Gewicht eines 3-poligen Geräts ohne Zubehör (kg)	0,48	0,48	0,50	0,80	1	1,5	1,5	1,5
Gewicht eines 4-poligen Geräts ohne Zubehör (kg)	0,50	0,50	0,52	1	1,3	2	2	2
Gewicht von 1 Pole, zusätzlich (kg)	-	-	-	0,2	0,3	0,5	0,5	0,5
Lagerungstemperatur (°C)	-50 ... +85							
Betriebstemperatur (°C)	-20 ... +70							
Erfüllung von Normen	IEC 60947-3							
Zertifizierung	IEC, KEMA, Loyd's und CCC							
Verschmutzungsgrad	3	3	3	3	3	3	3	3

(1) Kategorie mit Index A = häufiger Betrieb - Kategorie mit Index B = gelegentlicher Betrieb

(2) Mit Klemmenabdeckung oder Phasentrennwänden

(3) 3-poliges Gerät mit 2 Polen in Reihe für '+' und 1 Pol für '-'.

(4) 4-poliges Gerät mit 2 Polen in Reihe pro Polarität.

(5) Der Leistungswert dient nur der Orientierung; die Stromwerte sind von Hersteller zu Hersteller unterschiedlich.

(6) Bei einer Bemessungsbetriebsspannung von U_e = 400 V AC

160 bis 1250 A

Bestellnummern "x" entspricht der Ziffer für die Polzahl (2 = 2 P, 3 = 3 P, 6 = 4 P)	3831 x015	3831 x016	3831 x024	3831 x038	3811 x063	3811 x080	3811 x081	3811 x120
Typ	Mod. 160 A	Mod. 160 A	Mod. 250 A	Mod. 400 A	Mod. 630 A	Mod. 800 A	Mod. 800 A	Mod. 1250 A
Baugröße	13	14	15	16	17	17	18	18
Gehäuseabstand pro Leistungspol (mm)	36	50	60	66	94	94	120	120
Polzahl	2, 3, 4	2, 3, 4	2, 3, 4	2, 3, 4	2, 3, 4	2, 3, 4	2, 3, 4	2, 3, 4
Thermischer Strom I _{th} (35 °C)	160 A	160 A	250 A	400 A	630 A	800 A	800 A	1250 A
Sicherungsgröße NFC/DIN	NH00	NH0	NH1	NH2	NH3	NH3	NH4	NH4
Bemessungsbetriebsspannung U _e (V)	690 V	600 V	690 V	690 V	690 V	690 V	415 V	415 V
Bemessungsisolationsspannung U _i (V)	800	800	800	1.000	1.000	1.000	1.000	1.000
Bemessungsstoßspannungsfestigkeit U _{imp} (kV)	8	8	8	12	12	12	12	12
Kurzschluss-Kenndaten								
Prospektiver Kurzschlussstrom bei U _e 400/415 V AC (kA eff.)	50	100	100	50	100	100	100	100
Prospektiver Kurzschlussstrom bei U _e 660/690 V AC (kA eff.)	50	50	50	50	100	100	-	-
Bemessungsstoßstromfestigkeit bei I _{cc} U _e 415 V AC (kA-Scheitelwert) (einzelner Schalter)	18,95	22,66	23,9	33,5	48	54,18	50,8	53,2
Bemessungsstoßstromfestigkeit bei I _{cc} U _e 690 V AC (kA-Scheitelwert) (einzelner Schalter)	13,5	14	29	29,9	58,7	58,7	-	-
Bemessungsbetriebsstrom I_e (A)								
Nennspannung	Betriebskategorie	A/B⁽¹⁾	A/B⁽¹⁾	A/B⁽¹⁾	A/B⁽¹⁾	A/B⁽¹⁾	A/B⁽¹⁾	A/B⁽¹⁾
415 V AC	AC 21 A / AC 21 B	160/160	160/160	250/250	400/400	-/630	-/800	-/800
415 V AC	AC 22 A / AC 22 B	160/160	160/160	250/250	400/400	-/630	-/800	-/800
415 V AC	AC 23 A / AC 23 B	160/160	160/160	250/250	400/400	-/630	-/800	-/800
500 V AC	AC 21 A / AC 21 B	160/160	160/160	250/250	-/400	-/630	-/800	-/800
500 V AC	AC 22 A / AC 22 B	160/160	160/160	250/250	-/400	-/630	-/800	-/800
500 V AC	AC 23 A / AC 23 B	160/160	160/160	250/250	-	-	-	-
690 V AC	AC 20 A / AC 20 B	160/160	160/160	250/250	400/400	630/630	800/800	800/800
690 V AC	AC 21 A / AC 21 B	160/160	160/160	250/250	-/400	-/630	-/800	-/800
690 V AC ⁽²⁾	AC 22 A / AC 22 B	160/160	160/160	250/250	-/400	-/630	-/800 ⁽⁶⁾	-/800
690 V AC ⁽²⁾	AC 23 A / AC 23 B	125/125	125/125	250/250	250/315	-	-	-
220 V DC	DC 21 A / DC 21 B	160/160	160/160	250/250	-	-	-	-
220 V DC	DC 22 A / DC 22 B	160/160	160/160	250/250	-	-	-	-
220 V DC	DC 23 A / DC 23 B	125/125	125/125	200/200	-	-	-	-
440 V DC	DC 21 A / DC 21 B	160 ⁽³⁾ /160 ⁽³⁾	160 ⁽³⁾ /160 ⁽³⁾	250 ⁽³⁾ /250 ⁽³⁾	-	-	-	-
440 V DC	DC 22 A / DC 22 B	160 ⁽³⁾ /160 ⁽³⁾	160 ⁽³⁾ /160 ⁽³⁾	250 ⁽³⁾ /250 ⁽³⁾	-	-	-	-
440 V DC	DC 23 A / DC 23 B	125 ⁽³⁾ /125 ⁽³⁾	125 ⁽³⁾ /125 ⁽³⁾	200 ⁽³⁾ /200 ⁽³⁾	-	-	-	-
Bemessungsbetriebsleistung bei AC-23 (kW)								
Bei U _e 415 V AC ohne Hilfskontakt für voreilende Öffnung ⁽¹⁾⁽⁵⁾	80/80	80/80	132/132	220/220	355/355	450/450	450/450	560/560
Bei U _e 690 V AC ohne Hilfskontakt für voreilende Öffnung ⁽¹⁾⁽⁵⁾	110/110	110/110	220/220	220/295	295/400	400/400	400/400	400/475
Blindleistung (kvar)								
Bei U _e 415 V AC ⁽⁵⁾	75	75	115	185	290	365	355	460
Verlustleistung (W/Pol)								
Verlustleistung	21,6	23	41,1	57,4	122	134		264
Verlustleistung durch Sicherung	12	15	23	33	60	65	70	110
Verlustleistung durch Schaltergehäuse	10,4	10,4	19	24,4	61	68		154
Leiter-Verdrahtungskapazität								
Minimaler Cu-Kabelquerschnitt (mm ²)	35	50	95	185	2 x 150	2 x 185		
Minimaler Cu-Kabelquerschnitt (mm ²)	95	95	240	240	2 x 300	2 x 300	4 x 185	4 x 185
Maximale Sammelschienenbreite (mm)	20	20	32	45	63	63	80	80
Min. Anzugsmoment (Nm)	9	9	20	20	40	40	40	40
Mechanische Eigenschaften								
Lebensdauer (Anzahl der Schaltspiele)	10 000	10 000	10 000	10 000	5 000	8 000	3 000	3 000
Betätigungsdrehmoment (Nm)	10,2	9,7	13	17	56	57	62	62
Gewicht eines 3-poligen Geräts ohne Zubehör (kg)	1,8	1,8	3,2	4,8	16	17	25	25
Gewicht eines 4-poligen Geräts ohne Zubehör (kg)	2,3	2,3	4,5	6,1	20	21,5	30	30
Gewicht von 1 Pole, zusätzlich (kg)	0,5	0,5	1,3	1,3			3	3
Lagerungstemperatur (°C)	-50 ... +85							
Betriebstemperatur (°C)	-20 ... +70							
Erfüllung von Normen	IEC 60947-3							
Zertifizierung	IEC, KEMA, Loyd's und CCC							
Verschmutzungsgrad	3	3	3	3	3	3	3	3

(1) Kategorie mit Index A = häufiger Betrieb - Kategorie mit Index B = gelegentlicher Betrieb

(2) Mit Klemmenabdeckung oder Phasentrennwänden

(3) 3-poliges Gerät mit 2 Polen in Reihe für '+' und 1 Pol für '-'.

(4) 4-poliges Gerät mit 2 Polen in Reihe pro Polarität.

(5) Der Leistungswert dient nur der Orientierung; die Stromwerte sind von Hersteller zu Hersteller unterschiedlich.

(6) Bei einer Bemessungsbetriebsspannung von U_e = 400 V AC

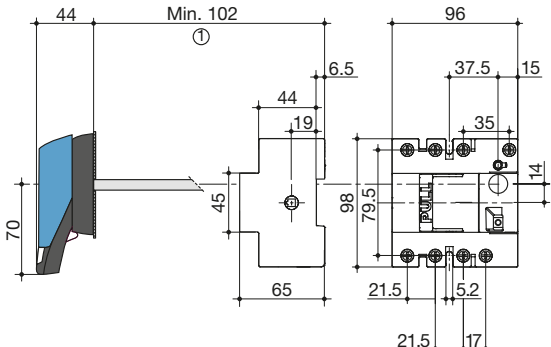
FUSERBLOC

Sicherungskombinationsschalter mit frontseitiger/seitlicher Bedienung
für Industriesicherungen bis zu 1250 A

Abmessungen für frontseitige/seitliche externe Bedienung

25 bis 32 A (Größe 10 x 38)

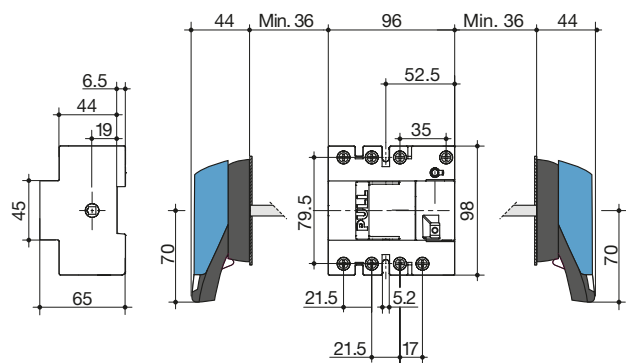
Externe Frontbedienung



1. Mit 1 Hilfskontakt Typ U: 130 mm. Mit 2 Hilfskontakten Typ U: 155 mm.

fuser_291_d_1_x_cat

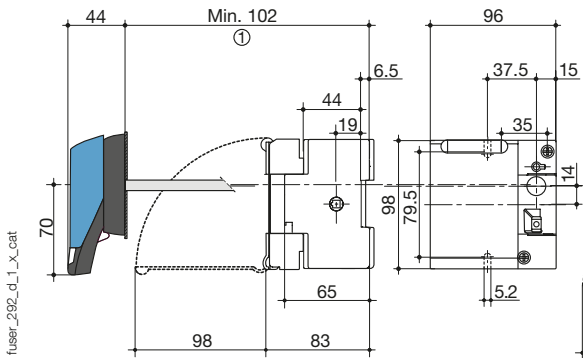
Äußere seitliche Bedienung



fuser_294_c_1_x_cat

32 A (Größe 14 x 51)

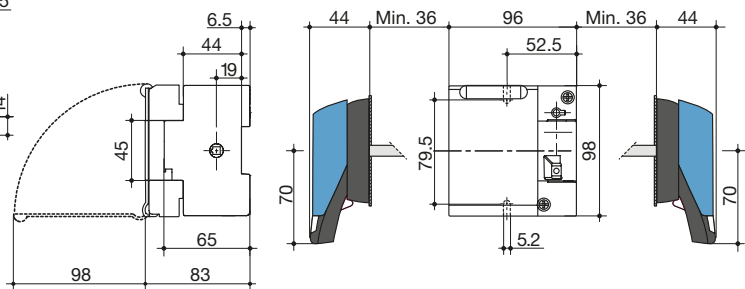
Externe Frontbedienung



fuser_292_d_1_x_cat

1. Mit 1 Hilfskontakt Typ U: 130 mm.
Mit 2 Hilfskontakten Typ U: 155 mm.

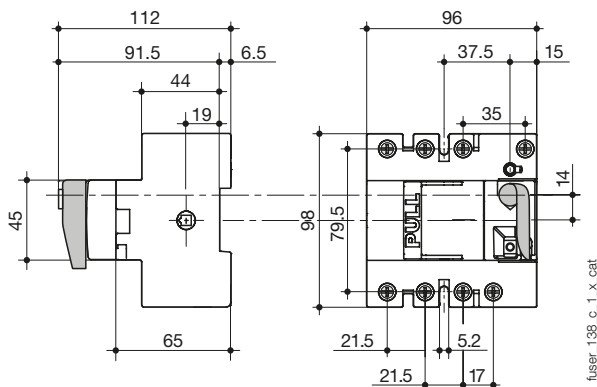
Äußere seitliche Bedienung



fuser_295_c_1_x_cat

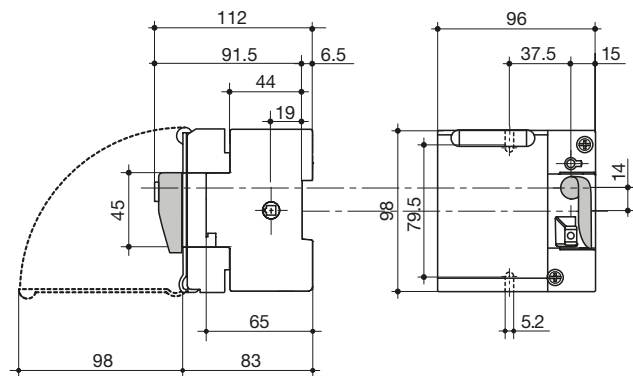
Abmessungen - Direkte Bedienung

25 A (Größe 10 x 38)



fuser_138_c_1_x_cat

32 A (Größe 14 x 51)



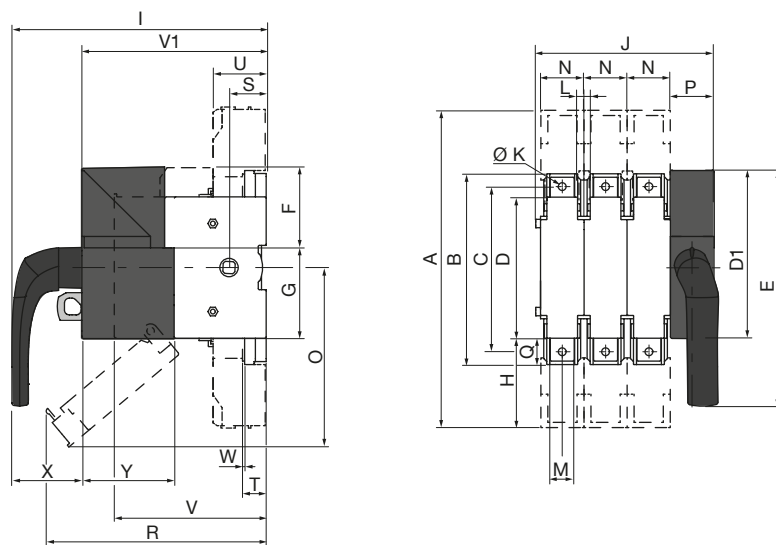
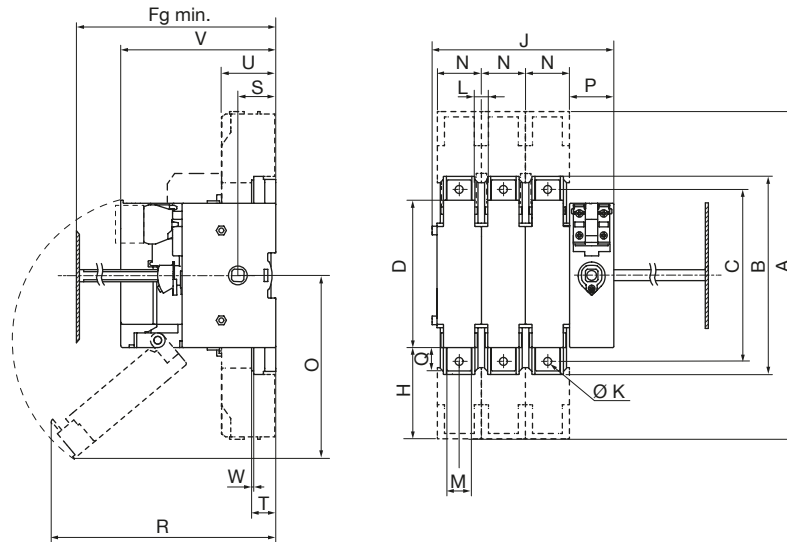
fuser_148_c_1_x_cat

Abmessungen für frontseitige Direktbedienung und frontseitige/seitliche externe Bedienung

50 bis 160 A

50 - 63 A: Käfiganschluss.

100 - 160 A: Käfiganschluss.



fuser_751_a_1_x_cat.ai

fuser_752_a_1_x_cat.ai

Bemes- sungs- strom (A)	Sicherungs- größe	Bau- größe	Fg min.	J																											
				A	B	C	D	D1	E	F	G	H	I	3P	4P	K	L	M	N	O	P	Q	R	S	T	U	V	V1	W	X	Y
50	14x51	11	100	118		106	143	200	67,5	75,5		212,1	121	148	6,2	15	12	27	85	36,8	15	153	31			87	153,6	2	58,5	77	
63	00C	12	125	118		106	143	200	67,5	75,5		212,1	136	168	6,2	20	12	32	159	36,8	15	145	31			116	153,6	2	58,5	77	
100	22x58	13	135	268	162	141	127	143	200	67,5	75,5	75	212,1	148	184	8,5	16	20	36	141	36,8	41	187	31	19,5	43,5	116	153,6	2,5	58,5	77
125	22x58	13	135	268	162	141	127	143	200	67,5	75,5	75	212,1	148	184	8,5	16	20	36	141	36,8	41	179	31	19,5	43,6	116	153,6	2,5	58,5	77
125	NH00	13	135	268	162	141	127	143	200	67,5	75,5	75	212,1	148	184	8,5	16	20	36	141	36,8	41	193	31	19,5	43,7	126	153,6	2,5	58,5	77
160	NH00	13	135	268	162	141	127	143	200	67,5	75,5	75	212,1	148	184	8,5	16	20	36	141	36,8	41	193	31	19,5	43,8	126	153,6	2,5	58,5	77
160	NH0	14	145	268	162	141	140	143	200	67,5	75,5	75	212,1	190	240	8,5	20	20	60	174	36,8	41	229	31	19,5	43,9	136	153,6	2,5	58,5	77

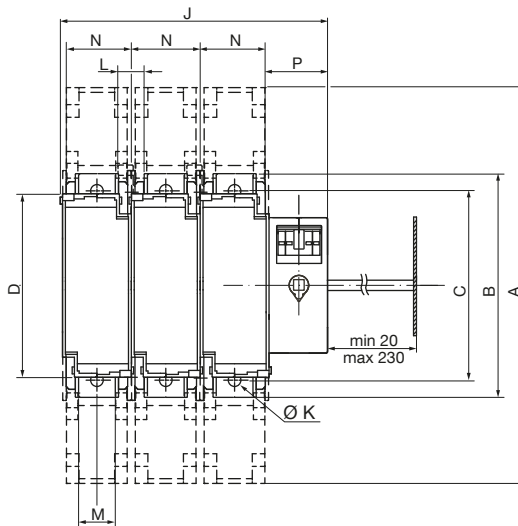
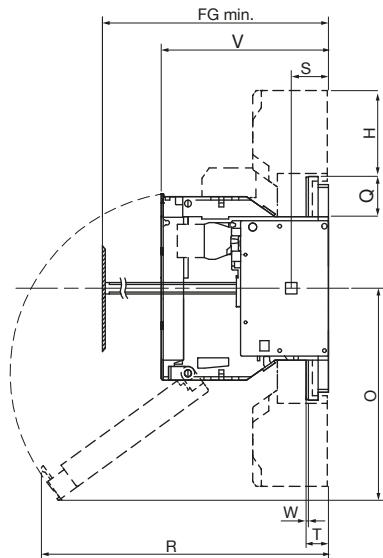
FUSERBLOC

Sicherungskombinationsschalter mit frontseitiger/seitlicher Bedienung

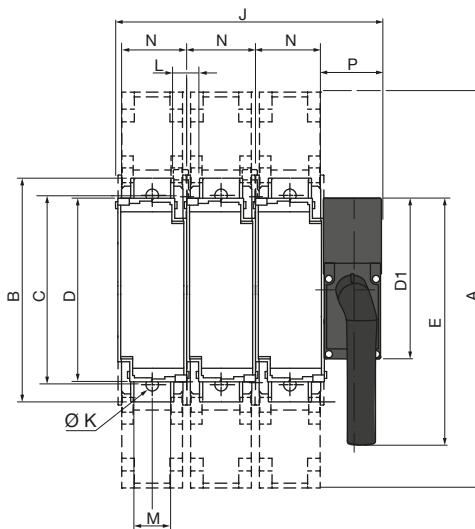
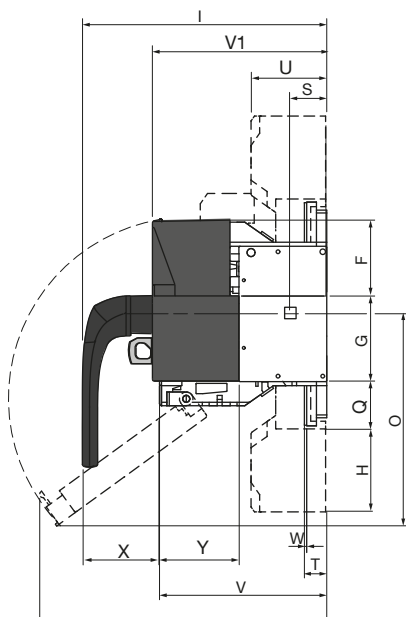
für Industriesicherungen bis zu 1250 A

Abmessungen für frontseitige Direktbedienung und frontseitige/seitliche externe Bedienung
(Fortsetzung)

250 A



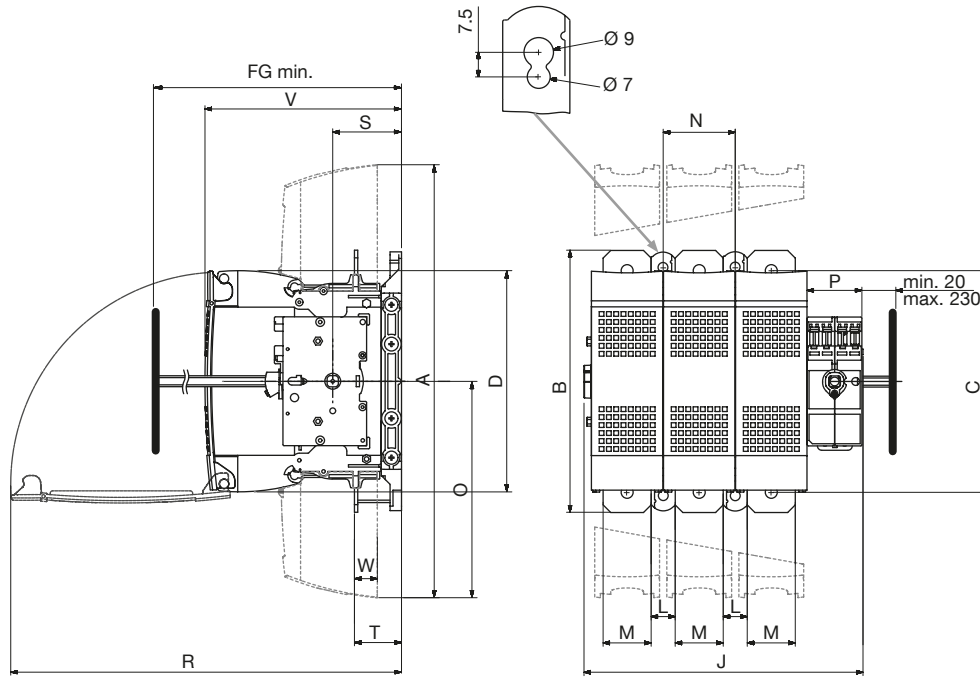
fuser_748_a_1_X_cat.ai



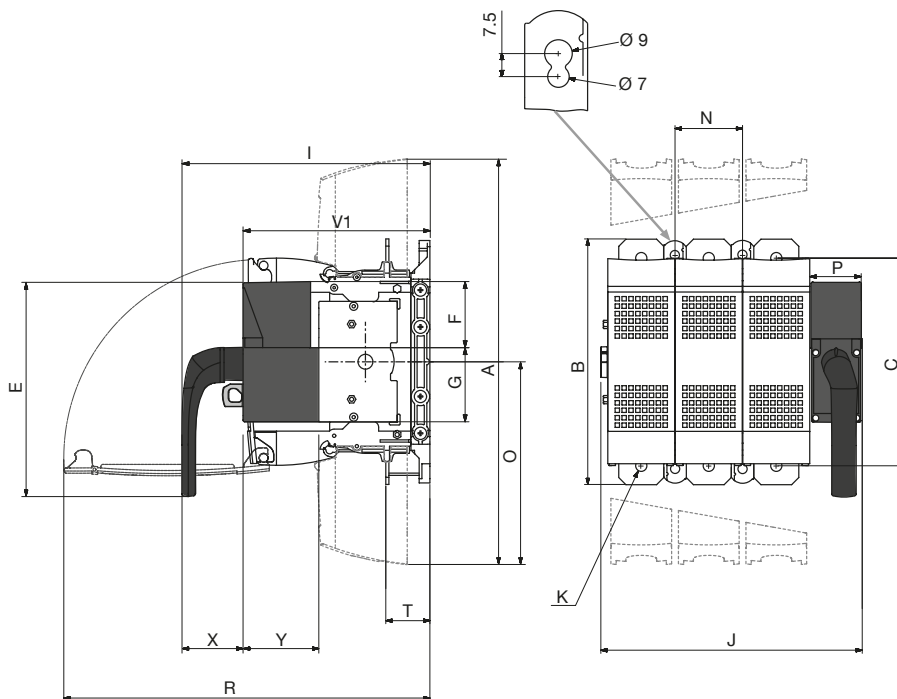
fuser_749_a_1_X_cat.ai

Bemes- sungs- strom (A)	Sicherungs- größe	Bau- größe	Fg min.	J																											
				A	B	C	D	D1	E	F	G	H	I	3P	4P	K	L	M	N	O	P	Q	R	S	T	U	V	V1	W	X	Y
250	NH1	15	154	345	195	166	162	143	220	67,5	75,5	110	212,1	234	294	8,5	28	32	60	185	51,6	52	251	31	19,5	65	146	142	2,5	58,5	77

400 A



fuser_733_c_1_x_cat.ai



fuser_750_a_1_x_cat.ai

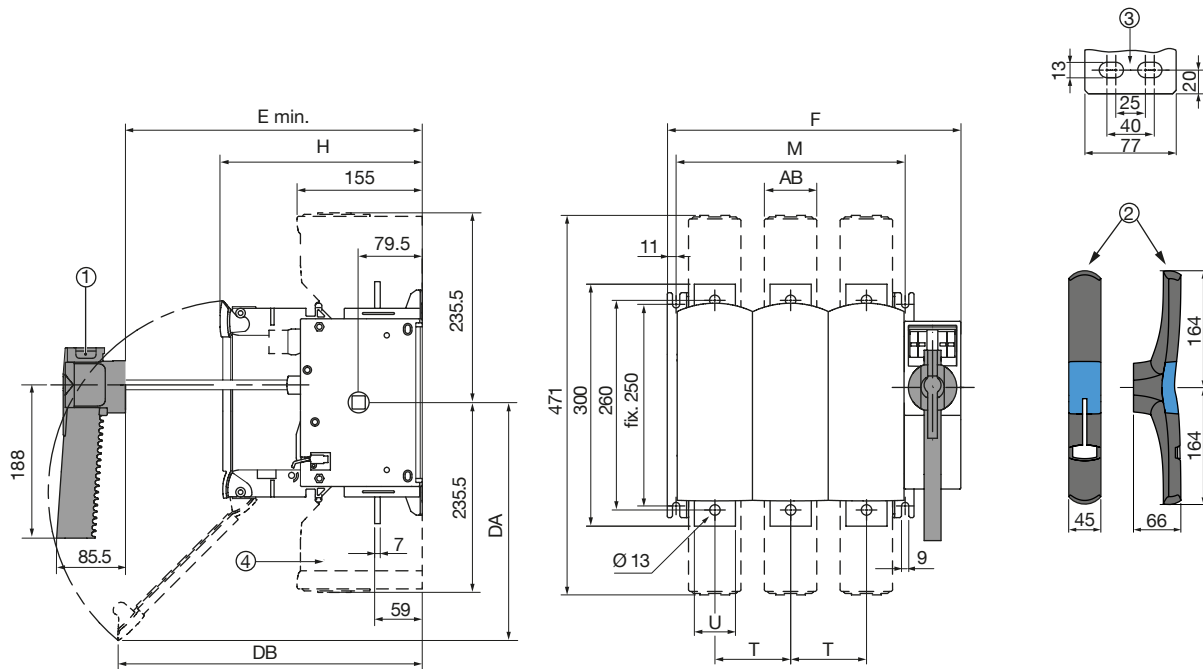
Bemessungsstrom (A)	Sicherungsgröße	Baugröße	Fg min.	A	B	C	D	D1	E	F	G	I	J		K	L	M	N	O	P	R	S	T	V	V1	W	X	Y
													3P	4P														
400	NH2	16	188	397	240	203	203	143	220	67,5	75,5	239	256	321	11	34	32	66	199	50	360	63	43	180	184	3	58,5	77

FUSERBLOC

Sicherungskombinationsschalter mit frontseitiger/seitlicher Bedienung
für Industriesicherungen bis zu 1250 A

Abmessungen für Direktbedienung oder externe Bedienung

630 bis 1250 A



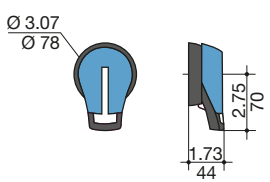
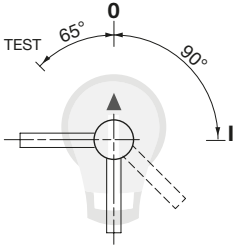
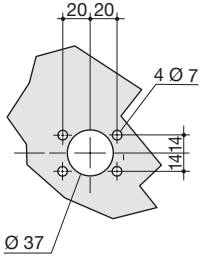
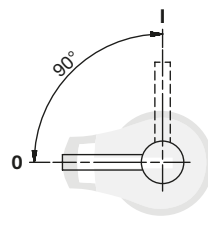
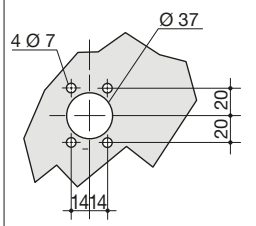
1. Griff für Gehäusegröße 17.
2. Griff für Gehäusegröße 18.
3. Anschlussklemmen für Gehäusegröße 18.
4. Klemmenabdeckung.

fuser_415_1_x_catt.ai

Bemessungsstrom (A)	Sicherungsgröße	Baugröße	Gesamt-abmessungen		Gehäuse					Schaltermontage		Anschluss		Klemmen-abdeckungen
			E min.	F 3 P	F 4P	H	DA	DB	M 3p.	M 4p.	T	U	AB	
630	3	17	265	364	458	250	300	380	284	378	94	51	65	
800	3	17	265	364	458	250	300	380	284	378	94	51	65	
800	4	18	304	442	562	289	355	295	362	482	120	77	88	
CD 1250	4	18	304	442	562	289	355	295	362	482	120	77	88	

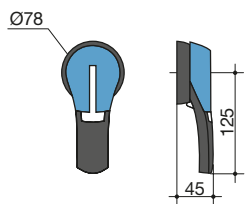
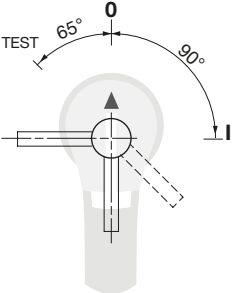
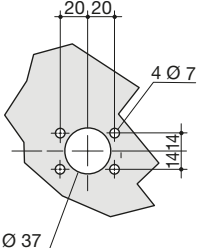
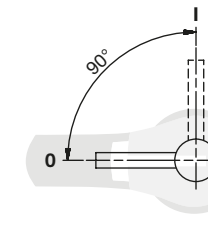
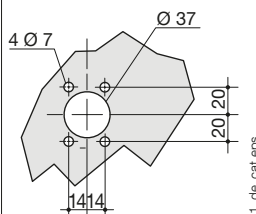
Abmessungen der externen Griffe

25 bis 32 A

Grifftyp	Frontantrieb		Seitenantrieb	
	Drehrichtung	Türbohrung	Drehrichtung	Türbohrung
Typ S1 Baugröße 0 				

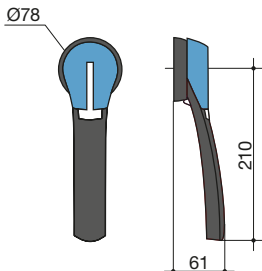
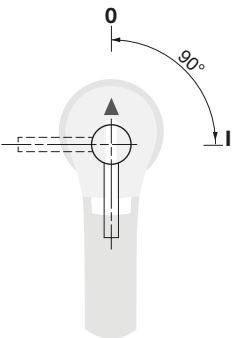
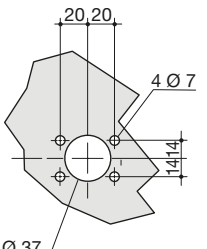
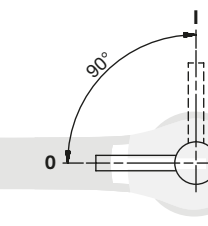
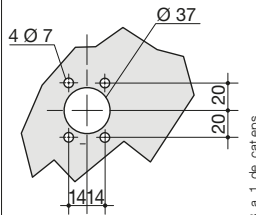
poign_051_a_1_de_cat.eps

50 bis 400 A

Grifftyp	Frontantrieb		Seitenantrieb	
	Drehrichtung	Türbohrung	Drehrichtung	Türbohrung
Typ S2 Baugröße 11 bis 16 				

poign_052_a_1_de_cat.eps

630 bis 800 A

Grifftyp	Frontantrieb		Seitenantrieb	
	Drehrichtung	Türbohrung	Drehrichtung	Türbohrung
Typ S3 Baugröße 17 				

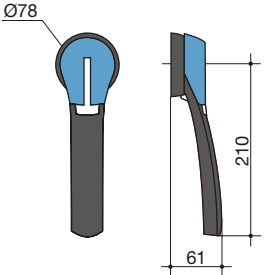

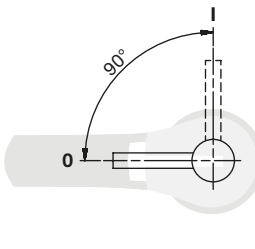
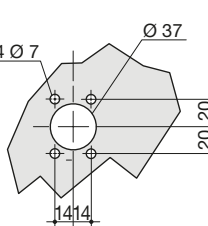
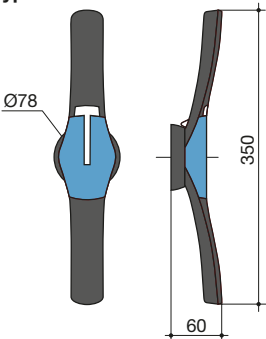
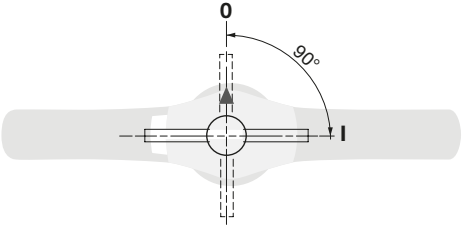

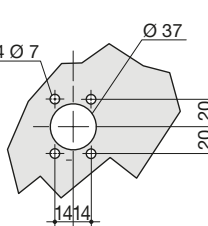
poign_053_a_1_de_cat.eps

FUSERBLOC

Sicherungskombinationsschalter mit frontseitiger/seitlicher Bedienung
für Industriesicherungen bis zu 1250 A

Abmessungen für externe Handgriffe (Fortsetzung)

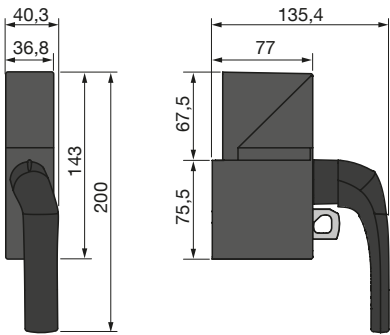
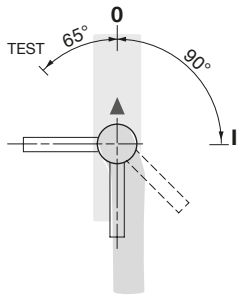
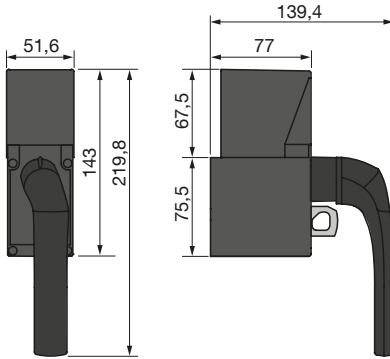
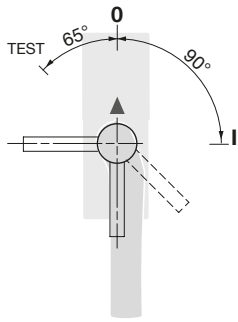
800 bis 1250 A

Grifftyp	Frontantrieb Drehrichtung	Seitenantrieb Drehrichtung	Türbohrung
<p>Typ S3 Baugröße 18</p> 			
<p>Typ S4</p> 			

peign_054_a_1_de_cat.eps

Abmessungen der Gehäuse für Direktbedienung

50 bis 400 A

Gehäusegrifftyp	Direktbedienung Bedienungsrichtung
<p>50 bis 160 A Gehäuse 11 bis 14</p> 	
<p>250 bis 400 A Gehäuse 15 bis 16</p> 	

fuser_753_a_1_de_cat.ai