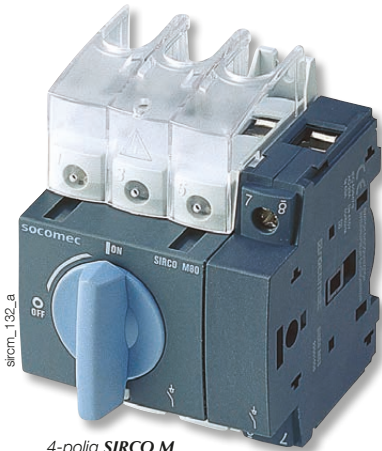
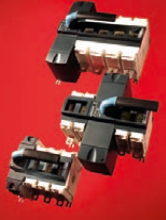


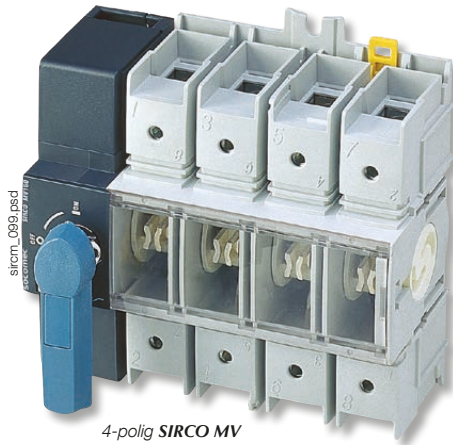
SIRCO M und SIRCO MV

Universal-Lasttrennschalter

von 16 bis 160 A



4-polig SIRCO M
Direktbedienung



4-polig SIRCO MV
Direktbedienung

Die Lösung für

- > Haupt-Eingangs-Lasttrennung
- > Verteilungslasttrennung
- > Maschinensteuerung
- > Lokale Sicherheitslasttrennung



Wichtigste Merkmale

- > Vollständige Integration
- > Vielfältiges Zubehör
- > Erweiterbarkeit
- > Erfüllung wichtiger Zertifizierungen und Zulassungen
- > Spezifische Eigenschaften

Entspricht den Normen

- > IEC 60947-3



- > Weitere verfügbare Standards



*Siehe Seiten Serie SIRCO UL und CSA

Approbationen und Prüfzertifikate⁽¹⁾



(1) Referenzen der betreffenden Geräte auf Anfrage.

Funktion

SIRCO M and SIRCO MV sind manuell betätigte modulierbare und modulare mehrpolige Lasttrennschalter. Sie schließen und öffnen unter Lastbedingungen und bieten eine Sicherheitstrennung in jedem elektrischen Niederspannungskreis, insbesondere bei Maschinensteuerkreisen.

Mittels Zubehör können SIRCO M in mehrpolige Lasttrennschalter oder 3/4-polige Umschalter verwandelt werden. SIRCO M-Umschalter ermöglichen eine Umschaltung unter Last zwischen zwei Quellen oder zwei Niederspannungs-Stromkreisen sowie deren Sicherheitsisolation.

Vorteile

Vollständige Integration

SIRCO M and SIRCO MV bieten vollständige Integration von Isolier-, Trenn- und Schaltfunktionen.

Innerhalb eines einzigen Produkts bietet SIRCO M Bedienung von vorne, rechts und links. Durch ihr hoch funktionelles Design lässt sich das Produkt auf einfache Weise von einem Lasttrennschalter in einen Umschalter verwandeln und bietet somit eine hoch innovative modulare Lösung für zahlreiche Anwendungen.

Vielfältiges Zubehör

Ein einzelnes Standardmodul, das um eine Auswahl an Zubehör ergänzt werden kann, bietet eine Reihe von Vorteilen:

- Einfache Auswahl des Produkts.
- Flexibilität zur Anpassung an die verschiedensten Anwendungen.
- Reduzierung der Kosten für Verwaltung und Lagerung.

Erweiterbarkeit

Durch das umfangreiche Zubehör kann der SIRCO M auch nach der Inbetriebnahme erweitert werden, so dass auch zukünftige Anforderungen erfüllt werden.

Erfüllung wichtiger Zertifizierungen und Zulassungen

Die Lasttrennschalter der Reihe SIRCO M and SIRCO MV wurden entwickelt, qualifiziert und geprüft nach den Kriterien der Normen IEC 60947-3, UL508 und UL98.

Dieses Verfahren gewährleistet eine hohe Qualität des Produkts, das vollständig an schwierige Betriebsumgebungen angepasst ist.

Allgemeine Merkmale

- Doppeltrennung pro Pol.
- Montageoptionen: DIN-Schiene, Panel oder modulares Panel mit 45 mm Frontausschnitt.
- IP20-Zubehör und -Produkt.
- Schwere Gebrauchskategorien (AC-22 und AC-23).

Spezifische Eigenschaften

SIRCO M:

- Schaltstellungsanzeige.
- Kontaktpunkttechnik.
- Das Produkt kann direkt an der Tür oder Panelseite montiert werden; siehe „Türmontagesatz“ im Abschnitt Zubehör.

SIRCO MV:

- Sichtbare Doppeltrennung basierend auf einem Gleitkontaktsystem (Typ SIRCO, siehe Seite „SIRCO“).
- Schaltstellungsanzeige.

Was Sie wissen sollten

SIRCO M

- SIRCO M kann auf 3 verschiedene Arten bedient werden:



Komplett-Schalergehäuse für Schaltungen

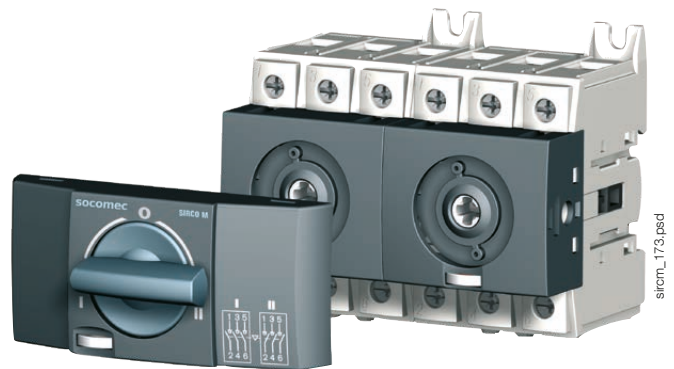


Direktbedienung von vorne mit Griff



Bedienung von außen
 Von vorn, von links oder von rechts

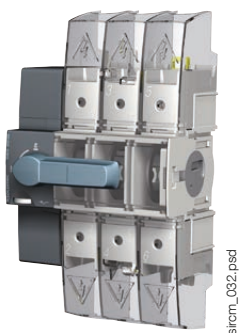
- SIRCO M ist ein **3-poliger** Lasttrennschalter, der von **16 bis 125 A** erhältlich ist. Er kann mit einem geschalteten 4. Pol, einem nicht geschalteten neutralen oder PE-Pol sowie Vorabschütz und Signalisierungs-Hilfskontakten kombiniert werden.
- Von **16 bis 125 A**, über eine Auswahl von Zubehörteilen, ist es möglich, einen 3-poligen Lasttrennschalter in einen **4-, 6- oder 8-poligen Lasttrennschalter** oder in einen **3-/4-poligen Umschalter umzurüsten**. SIRCO M Lasttrennschalter können mit dem zugehörigen Türmontagesatz an der Paneltür montiert werden.



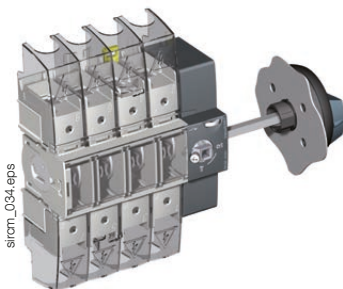
Umschalter I - 0 - II

SIRCO MV

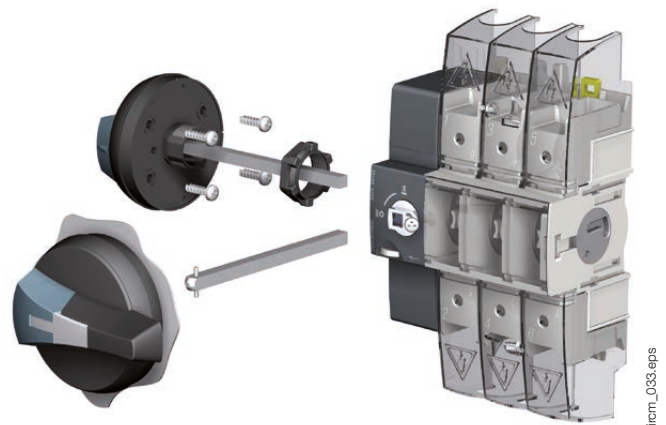
- Es stehen 3 Betriebsarten zur Verfügung:



Direktbedienung von vorne



Rechtsseitige Bedienung von außen



Frontseitige und linksseitige Bedienung von außen

- SIRCO MV gibt es in **3- oder 4-poliger Ausführung** von **100 bis 160 A**.
- Es stehen zwei verschiedene Hilfskontaktypen zur Auswahl:
 - Lastabwurf Typ U,
 - Typ M für Signalisierung.

SIRCO M und SIRCO MV

Universal-Lasttrennschalter

von 16 bis 160 A

Bestellnummern

SIRCO M

SIRCO M – von 16 bis 125 A									
Nennstrom (A)/ Rahmengröße	Polzahl	Komplett- Schaltergehäuse für Schaltungen	Schaltergehäuse	Direktgriff	Äußerer vorderer und rechter Griff mit Türverriegelung ⁽⁶⁾	Linksseitiger Außengriff ⁽⁶⁾	Vorderer äußerer Griff für Umschalter ⁽⁶⁾	Achse für äußeren vorderen und rechten Griff ⁽⁶⁾	4. Pol
16 A / M1	3 P	2205 3000	2200 3000 ⁽¹⁾⁽²⁾⁽³⁾						2200 1000
20 A / M1	3 P	2205 3001	2200 3001 ⁽¹⁾⁽²⁾⁽³⁾						2200 1001
25 A / M1	3 P	2205 3002	2200 3002 ⁽¹⁾⁽²⁾⁽³⁾		Typ S00 I - 0	Typ S00 I - 0	Typ S00 I - 0 - II	3/4 P ≤ 125 A 6/8 P & COS ≤ 80 A	2200 1002
32 A / M1	3 P	2205 3003	2200 3003 ⁽¹⁾⁽²⁾⁽³⁾	Typ M00 Blau 2299 5012 Rot 2299 5013	Schwarz IP55 1471 1111 ⁽⁴⁾ Schwarz IP65 1473 1111 ⁽⁴⁾ Rot/Gelb IP65 1474 1111 ⁽⁴⁾	Schwarz IP65 147A 5111 Rot/Gelb IP65 147B 5111	Schwarz IP65 1473 1113 ⁽⁴⁾ I - I+II - II Schwarz IP65 1473 1114 ⁽⁴⁾	Typ S0, S00 150 mm 1407 0515 200 mm 1407 0520 320 mm 1407 0532	2200 1003
40 A / M1	3 P	2205 3004	2200 3004 ⁽¹⁾⁽²⁾⁽³⁾						2200 1004
63 A / M2	3 P	2205 3006	2200 3006 ⁽¹⁾⁽²⁾⁽³⁾					6/8 P & COS 100 - 125 A Typ S00	2200 1006
80 A / M2	3 P	2205 3008	2200 3008 ⁽¹⁾⁽²⁾⁽³⁾					150 mm 1409 0615 200 mm 1409 0620 320 mm 1409 0632	2200 1008
100 A / M3	3 P		2200 3010 ⁽¹⁾⁽²⁾⁽³⁾	Typ M01	Typ S0 I - 0 Schwarz IP55 1481 1111 ⁽⁴⁾	Typ S0 I - 0 Schwarz IP65 148A 5111	Typ S00 I - 0 - II Schwarz IP65 1473 0113		2200 1010
125 A / M3	3 P		2200 3011 ⁽¹⁾⁽²⁾⁽³⁾	Blau 2299 5032	Schwarz IP65 1483 1111 ⁽⁴⁾ Rot/Gelb IP65 1484 1111 ⁽⁴⁾	Rot/Gelb IP65 148B 5111	I - I+II - II Schwarz IP65 1473 0114		2200 1011

(1) Bedienung von vorne und von der Seite.

(2) Für ein 6-poliges Produkt im Direktbetrieb bestellen Sie ein 2 x 3-poliges Produkt + Umbausatz (für externe Bedienung, fügen Sie die Achse + den Griff hinzu).

(3) Für ein 8-poliges Produkt im Direktbetrieb bestellen Sie ein 2 x 3-poliges Produkt + 2 x 4 Pole + Umbausatz (für externe Bedienung, fügen Sie die Achse + den Griff hinzu).

(4) Abschaltbarer Griff

(5) Oben und unten.

(6) Es sind weitere Griffe und Achsen erhältlich. Siehe die Zubehörseiten.

SIRCO M

SIRCO M – von 16 bis 125 A								
Nennstrom (A)/ Rahmengröße	Polzahl	Komplett-Schalergehäuse für Schaltungen	Schalergehäuse	Nicht geschalteter Neutralleiter	Nicht geschalteter PE-Erdschutzleiter	Hilfskontakt	Klemmenabdeckungen	Kit für Türmontage
16 A / M1	3 P	2205 3000	2200 3000 ⁽¹⁾⁽²⁾⁽³⁾					
20 A / M1	3 P	2205 3001	2200 3001 ⁽¹⁾⁽²⁾⁽³⁾					3/4 P Vollständiger Schutz
25 A/M1	3 P	2205 3002	2200 3002 ⁽¹⁾⁽²⁾⁽³⁾	1 P 2200 5005	1 P 2200 9005	Typ M	1 P 2294 1005 ⁽⁴⁾ 3 P 2294 3005 ⁽⁴⁾	IP2X 2299 3309 ⁽⁵⁾ Kompaktes Design
32 A/M1	3 P	2205 3003	2200 3003 ⁽¹⁾⁽²⁾⁽³⁾			1 Modul NO + NC 2299 0001		2299 3409 ⁽⁵⁾
40 A/M1	3 P	2205 3004	2200 3004 ⁽¹⁾⁽²⁾⁽³⁾					6/8 P Stahlträger 2299 3609 ⁽⁵⁾
63 A/ M2	3 P	2205 3006	2200 3006 ⁽¹⁾⁽²⁾⁽³⁾	1 P 2200 5009	1 P 2200 9009	1 Modul 2 NO 2299 0011	1 P 2294 1009 ⁽⁴⁾ 3 P 2294 3009 ⁽⁴⁾	
80 A/ M2	3 P	2205 3008	2200 3008 ⁽¹⁾⁽²⁾⁽³⁾					
100 A/M3	3 P		2200 3010 ⁽¹⁾⁽²⁾⁽³⁾	1 P 2200 5011	1 P 2200 9011		1 P 2294 1011 ⁽⁴⁾ 3 P 2294 3016 ⁽⁴⁾	3/4 P Stahlträger
125 A/M3	3 P		2200 3011 ⁽¹⁾⁽²⁾⁽³⁾					2299 3609 ⁽⁵⁾

(1) Bedienung von vorne und von der Seite.

(2) Für ein 6-poliges Produkt im Direktbetrieb bestellen Sie ein 2 x 3-poliges Produkt + Umbausatz (für externe Bedienung, fügen Sie die Achse + den Griff hinzu).

(3) Für ein 8-poliges Produkt im Direktbetrieb bestellen Sie ein 2 x 3-poliges Produkt + 2 x 4 Pole + Umbausatz (für externe Bedienung, fügen Sie die Achse + den Griff hinzu).

(4) Oben und unten.

(5) Mit einer Achse geliefert.

SIRCO MV

SIRCO M – von 100 bis 160 A									
Bemessungsstrom (A)	Polzahl	Schalergehäuse	Direktgriff	Äußerer vorderer und rechter Griff mit Türverriegelung ⁽⁴⁾	Linksseitiger Außengriff ⁽⁴⁾	Achse für äußeren vorderen und rechten Griff ⁽⁴⁾	Hilfskontakt Signalisierung	Vorabschütz-Hilfskontakt	Klemmenabdeckungen
100 A	3 P	2200 3110							
	4 P	2200 4110		Typ S0 I - 0	Typ S0 I - 0	Typ S0			
125 A	3 P	2200 3012	Typ M0b Blau 2299 5042 ⁽¹⁾	Schwarz IP55 1491 0111 ⁽²⁾	Schwarz IP65 149A 9111	150 mm 1409 0615	Typ M 1 Modul NO + NC 2299 0001	Typ U 1 Kontakt NO 3999 0701	3 P 2294 3016 ⁽³⁾
	4 P	2200 4012	Typ M0 Blau 2299 5022	Schwarz IP65 1493 0111 ⁽²⁾	Rot/Gelb IP65 149B 9111	200 mm 1409 0620 320 mm 1409 0632	1 Modul 2 NO 2299 0011	1 Kontakt NC 3999 0702	4 P 2294 4016 ⁽³⁾
160 A	3 P	2200 3016		Rot/Gelb IP65 1494 0111 ⁽²⁾					
	4 P	2200 4016							

(1) Standard

(2) Abschaltbarer Griff

(3) Oben und unten.

(4) Es sind weitere Griffe und Achsen erhältlich. Siehe die Zubehörseiten.

SIRCO M und SIRCO MV

Universal-Lasttrennschalter

von 16 bis 160 A

Zubehör

Griff für Direktantrieb

Für SIRCO M

Bemessung (A)/ Baugröße	Grifffarbe	Griff	Bestellnummer
16 - 80 / M1 - M2	Blau	Typ M00	2299 5012 ⁽¹⁾
16 - 80 / M1 - M2	Rot	Typ M00	2299 5013
100 ... 125 / M3	Blau	Typ M01	2299 5032 ⁽¹⁾

(1) Standard

Für SIRCO MV

Bemessungsstrom (A)	Grifffarbe	Griff	Bestellnummer
100 ... 160	Blau	Typ M0b	2299 5042 ⁽¹⁾
100 ... 160	Blau	Typ M0	2299 5022

(1) Standard



Griff für äußere Bedienung - SIRCO M

Griff Typ S000

Bemessung (A)/ Baugröße	Typ	Polzahl	Betrieb	Grifffarbe	IP außen	Abschaltbarer Griff	Bestellnummer
16 ... 80/ M1 ... M2	Schalter	3/4 P	Bedienung von vorn und von der Seite	Schwarz	IP65	nein	1463 5111
	Schalter	3/4 P	Bedienung von vorn und von der Seite	Rot/Gelb	IP65	nein	1464 5111
16 ... 80/ M1 ... M2	Umschalter I - 0 - II	3/4 P	Vorderseite	Schwarz	IP65	nein	1463 5113
	Umschalter I - I+II - II	3/4 P	Vorderseite	Schwarz	IP65	nein	1463 5114



Griff Typ S00

Bemessung (A)/ Baugröße	Typ	Polzahl	Betrieb	Grifffarbe	IP außen	Abschaltbarer Griff	Bestellnummer
16 ... 80/ M1 ... M2	Schalter	3/4 P ⁽¹⁾	Bedienung von vorn und von der Seite	Schwarz	IP55	ja	1471 1111
	Schalter	3/4 P ⁽¹⁾	Bedienung von vorn und von der Seite	Schwarz	IP65	ja	1473 1111
	Schalter	3/4 P ⁽¹⁾	Bedienung von vorn und von der Seite	Rot/Gelb	IP65	ja	1474 1111
	Schalter	3/4 P	Linke Seite	Schwarz	IP65	nein	147A 5111
	Schalter	3/4 P	Linke Seite	Rot/Gelb	IP65	nein	147B 5111
100 ... 125 / M3	Schalter	6/8 P	Vorderseite	Schwarz	IP55	ja	1471 0111
	Schalter	6/8 P	Vorderseite	Schwarz	IP65	ja	1473 0111
	Schalter	6/8 P	Vorderseite	Rot/Gelb	IP65	ja	1474 0111
16 ... 80/ M1 ... M2	Umschalter I - 0 - II	3/4 P	Vorderseite	Schwarz	IP65	ja	1473 1113
	Umschalter I - I+II - II	3/4 P	Vorderseite	Schwarz	IP65	ja	1473 1114
100 ... 125 / M3	Umschalter I - 0 - II	3/4 P	Vorderseite	Schwarz	IP65	ja	1473 0113
	Umschalter I - I+II - II	3/4 P	Vorderseite	Schwarz	IP65	ja	1473 0114



(1) Kann auch mit 6 und 8 Polen mit Frontbedienung verwendet werden.

Griff für Außenbedienung - SIRCO M (Fortsetzung)

Griff Typ S0

Bemessung (A)/Baugröße	Typ	Polzahl	Betrieb	Grifffarbe	IP außen	Abschaltbarer Griff	Bestellnummer
100 ... 125 / M3	Schalter	3/4 P	Bedienung von vorn und von der Seite	Schwarz	IP55	ja	1481 1111
	Schalter	3/4 P	Bedienung von vorn und von der Seite	Schwarz	IP65	ja	1483 1111
	Schalter	3/4 P	Bedienung von vorn und von der Seite	Rot/Gelb	IP65	ja	1484 1111
	Schalter	3/4 P	Linke Seite	Schwarz	IP65	nein	148A 5111
	Schalter	3/4 P	Linke Seite	Rot/Gelb	IP65	nein	148B 5111



Griff S0

access_343.eps

Griff Typ S01

Bemessung (A)/Baugröße	Typ	Polzahl	Betrieb	Grifffarbe	IP außen	Abschaltbarer Griff	Bestellnummer
16 - 125 / M1 - M3	Schalter	3/4 P ⁽²⁾	Bedienung von vorn und von der Seite	Schwarz	IP65	ja	1403 2111
	Schalter	3/4 P ⁽²⁾	Bedienung von vorn und von der Seite	Rot/Gelb	IP65	ja	1404 2111
16 - 80 / M1 - M2	Umschalter I - 0 - II	3/4 P	Vorderseite	Schwarz	IP65	ja	1403 2113
	Umschalter I - 0 - II	3/4 P	Vorderseite	Schwarz	IP65	ja	1403 2813 ⁽¹⁾
	Umschalter I - I+II - II	3/4 P	Vorderseite	Schwarz	IP65	ja	1403 2114
	Umschalter I - I+II - II	3/4 P	Vorderseite	Schwarz	IP65	ja	1403 2814 ⁽¹⁾



Griff S01

access_304.eps

(1) Verriegelung mit Vorhängeschloss in 3 Schaltstellungen möglich.
 (2) Kann auch mit 6- und 8-poligen Geräten von 16 bis 40 A verwendet werden.

Äußerer Bediengriff – SIRCO MV

Griff Typ S0

Bemessungsstrom (A)	Typ	Polzahl	Betrieb	Grifffarbe	IP außen	Abschaltbarer Griff	Bestellnummer
100 ... 160	Schalter	3/4 P	Bedienung von vorn und von der Seite	Schwarz	IP55	ja	1491 0111
100 ... 160	Schalter	3/4 P	Bedienung von vorn und von der Seite	Schwarz	IP65	ja	1493 0111
100 ... 160	Schalter	3/4 P	Bedienung von vorn und von der Seite	Rot/Gelb	IP65	ja	1494 0111
100 ... 160	Schalter	3/4 P	Linke Seite	Schwarz	IP65	nein	149A 9111
100 ... 160	Schalter	3/4 P	Linke Seite	Rot/Gelb	IP65	nein	149B 9111



Griff S0

access_343.eps

Griff Typ S1

Bemessungsstrom (A)	Typ	Polzahl	Betrieb	Grifffarbe	IP außen	Abschaltbarer Griff	Bestellnummer
100 ... 160	Schalter	3/4 P	Vorderseite	Schwarz	IP55	ja	1411 2111
100 ... 160	Schalter	3/4 P	Vorderseite	Schwarz	IP65	ja	1413 2111
100 ... 160	Schalter	3/4 P	Vorderseite	Rot/Gelb	IP65	ja	1414 2111
100 ... 160	Schalter	3/4 P	Rechte Seite	Schwarz	IP55	nein	1415 2111
100 ... 160	Schalter	3/4 P	Rechte Seite	Schwarz	IP65	nein	1417 2111
100 ... 160	Schalter	3/4 P	Rechte Seite	Rot/Gelb	IP65	nein	1418 2111
100 ... 160	Schalter	3/4 P	Linke Seite	Schwarz	IP65	nein	141A 2111
100 ... 160	Schalter	3/4 P	Linke Seite	Rot/Gelb	IP65	nein	141B 2111



Griff S1

access_284.eps

SIRCO M und SIRCO MV

Universal-Lasttrennschalter

von 16 bis 160 A

Zubehör (Forts.)

Achse für Außengriff

SIRCO M 3/4 P

Nennstrom (A)/ Rahmengröße	Grifftyp	Typ	Länge (mm)	Bestellnummer
16 - 125 / M1... M3	S000 / S00 / S0	Schalter	150 mm	1407 0515
	S000 / S00 / S0	Schalter	200 mm	1407 0520
	S000 / S00 / S0	Schalter	320 mm	1407 0532
	S01	Schalter	200 mm	1404 0520
	S01	Schalter	320 mm	1404 0532
	S01	Schalter	400 mm	1404 0540



access_346eps

SIRCO M 6/8-poliger Lasttrennschalter und 3/4-poliger Umschalter

Bemessungs- strom (A)	Grifftyp	Typ	Länge (mm)	Bestellnummer
16 ... 80 / M1... M2	S000, S00	6/8 P und Umschalter	150 mm	1407 0515
	S000, S00	6/8 P und Umschalter	200 mm	1407 0520
	S000, S00	6/8 P und Umschalter	320 mm	1407 0532
100 ... 125 / M3	S00	6/8 P und Umschalter	150 mm	1409 0615
	S00	6/8 P und Umschalter	200 mm	1409 0620
	S00	6/8 P und Umschalter	320 mm	1409 0632
16 ... 40/ M1	S01	6/8 P	200 mm	1404 0520
	S01	6/8 P	320 mm	1404 0532
	S01	6/8 P	400 mm	1404 0540
16 ... 80/ M1 ... M2	S01	Umschalter	200 mm	1404 0520
	S01	Umschalter	320 mm	1404 0532
	S01	Umschalter	400 mm	1404 0540

Anwendung

Achsenlängen:

- 150 mm,
- 200 mm,
- 320 mm,
- 400 mm.

Bei 3-/4-poligen Schaltern sind die Achsenverlängerungen für Außenbedienung von vorne und von der Seite vorgesehen.

Bei 6-/8-poligen Schaltern und Umschaltern sind die Achsenverlängerungen nur für die Frontbedienung bestimmt.

Für SIRCO MV

Bemessungs- strom (A)	Grifftyp	Typ	Länge (mm)	Bestellnummer
100 - 160	S0	Schalter	150 mm	1409 0615
100 - 160	S0	Schalter	200 mm	1409 0620
100 - 160	S0	Schalter	320 mm	1409 0632
100 - 160	S1	Schalter	200 mm	1401 0620
100 - 160	S1	Schalter	320 mm	1401 0632
100 - 160	S1	Schalter	400 mm	1401 0640

Achsenführung für äußeren Betrieb

Anwendung

Zur Führung der Achsenverlängerung in den Außengriff.

Mit diesem Zubehör kann ein Versatz der Achse bis zu 15 mm ausgeglichen werden. Empfohlen bei einer Achslänge über 320 mm.

Beschreibung	Grifftyp	Zu bestellen in Vielfachen von	Bestellnummer
Achslänge	S00 und S0 / S000	10 Stück	1419 0000
Achslänge	S01 und S1	1 Stck.	1429 0000



access_260eps

Zusätzlicher Pol für SIRCO M

Modul geschalteter vierter Pol

Nennstrom (A)/ Rahmengröße	Polzahl	Typ	Bestell- nummer
16 / M1	1 P	geschaltet	2200 1000
20 / M1	1 P	geschaltet	2200 1001
25 / M1	1 P	geschaltet	2200 1002
32 / M1	1 P	geschaltet	2200 1003
40 / M1	1 P	geschaltet	2200 1004
63 / M2	1 P	geschaltet	2200 1006
80 / M2	1 P	geschaltet	2200 1008
100 / M3	1 P	geschaltet	2200 1010
125 / M3	1 P	geschaltet	2200 1011

Anwendung

Fügt einen oder zwei Pole hinzu und verwandelt:
 - einen 3-poligen SIRCO M in einen 4-poligen Lasttrennschalter,
 - einen 6-poligen SIRCO M in einen 8-poligen Lasttrennschalter,
 - einen 3-poligen SIRCO M in einen 4-poligen Wechselschalter.



4. Pol

Erdschutzleitermodul

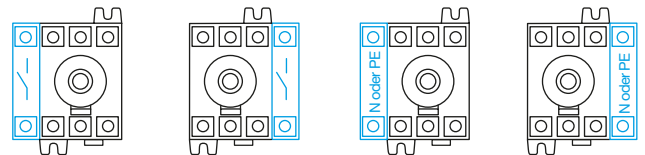
Neutralpol

Neutralpol

Nennstrom (A)/ Rahmengröße	Polzahl	Typ	Bestell- nummer
16 ... 40 / M1	1 P	ungeschaltet	2200 5005
63 ... 80 / M2	1 P	ungeschaltet	2200 5009
100 ... 125 / M3	1 P	ungeschaltet	2200 5011

Anwendung

Verwandelt die 3-poligen Schalter in einen 3-poligen Schalter + starren Neutralleiter.

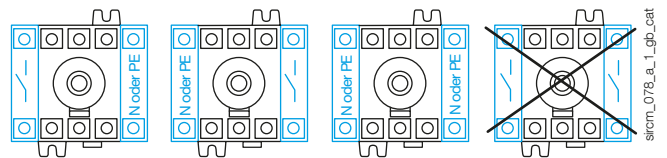


Erdschutzleitermodul

Nennstrom (A)/ Rahmengröße	Polzahl	Typ	Bestell- nummer
16 ... 40 / M1	1 P	ungeschaltet	2200 9005
63 ... 80 / M2	1 P	ungeschaltet	2200 9009
100 ... 125 / M3	1 P	ungeschaltet	2200 9011

Anwendung

Fügt 1 Erdschutzleitermodul zur Schalter-Trennvorrichtung hinzu.



Zusätzliche Polkonfiguration

Klemmenabdeckungen

Anwendung

Schutz oben und unten gegen direktes Berühren von Klemmen oder Anschlussstellen.
 Erhältlich in 1 oder 3-poliger Ausführung (SIRCO M) und in 3 oder 4-poliger Ausführung (SIRCO MV).
 Über eine Öffnung an jedem Klemmenabdeckung kann eine Temperaturmesssonde eingeführt werden.

Für SIRCO M

Nennstrom (A)/ Rahmengröße	Polzahl	Schaltstellung	Bestellnummer
16 ... 40 / M1	1 P	oben und unten	2294 1005
16 ... 40 / M1	3 P	oben und unten	2294 3005
63 ... 80 / M2	1 P	oben und unten	2294 1009
63 ... 80 / M1	3 P	oben und unten	2294 3009
100 ... 125 / M3	1 P	oben und unten	2294 1011
100 ... 125 / M3	3 P	oben und unten	2294 3016

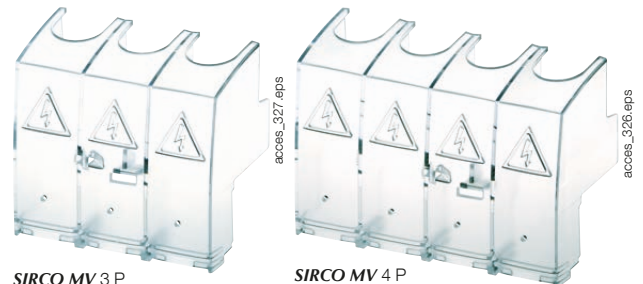
Für SIRCO MV

Bemessungs- strom (A)	Polzahl	Schaltstellung	Bestellnummer
100 ... 160	3 P	oben und unten	2294 3016
100 ... 160	4 P	oben und unten	2294 4016



SIRCO M 3 P

SIRCO M 1 P



SIRCO MV 3 P

SIRCO MV 4 P

SIRCO M und SIRCO MV

Universal-Lasttrennschalter

von 16 bis 160 A

Zubehör (Forts.)

Hilfskontakte Typ M

Anwendung

Vorabschütz und Signalisierung der Schaltstellungen 0 und I über NO+NC oder 2 NO-Hilfskontakte.

Sie ermöglichen eine Vorwegnahme der Umschaltung der Hauptpole. Sie können auf der linken oder auf der rechten Seite des

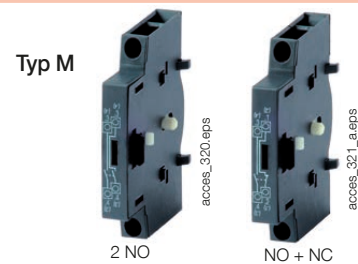
Geräts angebracht werden.

Max. 4 Hilfskontakte (2 Module).

Vorab-Schütz ist am SIRCO MV nicht garantiert.

Technische Daten

NO+NC-Hilfskontakte: IP2 mit Frontanschluss.



Für SIRCO M

Nennstrom (A)/ Rahmengröße	Anzahl AC	Typ AC	Bestellnummer
16 ... 125 / M1...M3	1 Hilfskontakt	NO + NC	2299 0001
	1 Hilfskontakt	2 NO	2299 0011

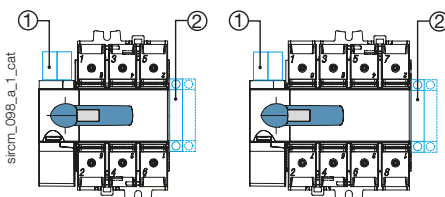
Für SIRCO MV

Bemessungsstrom (A)	Anzahl AC	Typ AC	Bestellnummer
100 ... 160	1 Hilfskontakt	NO + NC	2299 0001
100 ... 160	1 Hilfskontakt	2 NO	2299 0011

Technische Daten

Kontakttyp	Nennstrom (A)	Betriebsstrom I _e (A) 230 V AC	
		AC-13	AC-15
NO + NC	10	10	6

Hilfskontakt-Konfigurationen für SIRCO MV



1. Maximal 2 Hilfskontakte Typ „U“.
2. Maximal 2 Hilfskontakte Typ „M“.

Für SIRCO MV

Bemessungsstrom (A)	Anzahl AC	Typ AC	Bestellnummer
100 ... 160	1 Hilfskontakt	Schließer	3999 0701
100 ... 160	1 Hilfskontakt	Öffner	3999 0702

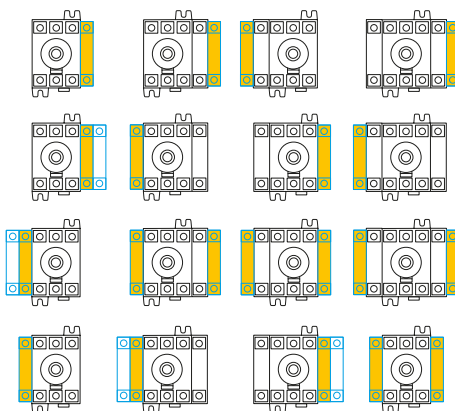
Technische Daten

Kontakttyp	Nennstrom (A)	Betriebsstrom I _e (A)			
		250 V AC AC-15	400 V AC AC-15	24 V DC DC-13	48 V DC DC-13
Öffner	10	3	1,8	2,8	1,4
Schließer	10	3	1,8	2,8	1,4

Hilfskontakt-Konfigurationen für SIRCO M

Max.: 2 Blöcke / Max.:
2 Hilfskontakte

Vorab-Trennung
Kein Vorabschütz



Typ U



Anwendung

Vorab-Schütz und Signalisierung durch NO- oder NC-Hilfskontakt können auf dem Produkt angebracht werden.

Maximal 2 Hilfskontakte. Nur erhältlich für SIRCO MV Schalter.

Umbausatz

Anwendung

Muss zusammen mit dem Griff für die externe Steuerung bestellt werden.

Dieses Zubehör ermöglicht die Montage von zwei 3-poligen Schaltern (+ zusätzlichen Pol), um Folgendes herzustellen:

- einen 6- oder 8-poligen SIRCO M-Lasttrennschalter,

- einen 3- oder 4-poligen SIRCO M Umschalter.

SIRCO M Umschalter ermöglichen eine Umschaltung unter Last zwischen zwei Quellen oder zwei Niederspannungs-Stromkreisen sowie deren Sicherheitsisolation (I - 0 - II); eine Umschaltung ohne Unterbrechung der Versorgung ist auch möglich (I - I+II - II).



Lasttrennschalter 6/8 P

Bemessung (A)/ Baugröße	Typ	Bestellnummer
16 - 80 / M1 - M2	Schalter 6/8 P	2269 6009
100 ... 125 / M3	Schalter 6/8 P	2269 6011

Umschalter I - 0 - II

Nennstrom (A)/ Rahmengröße	Typ	Bestellnummer
16 - 80 / M1 - M2	Umschalter I - 0 - II	2209 6009
100 ... 125 / M3	Umschalter I - 0 - II	2209 6011

Umschalter I - I+II - II

Nennstrom (A)/ Rahmengröße	Typ	Bestellnummer
16 - 80 / M1 - M2	Umschalter I - I+II - II	2299 6009
100 ... 125 / M3	Umschalter I - I+II - II	2299 6011

Tür-Montagesatz⁽¹⁾

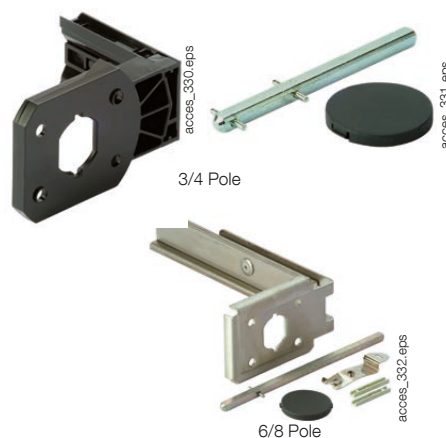
Anwendung

Dieses Kit ermöglicht eine direkte Montage des Schalters auf dem Türblech, auf der rechten oder linken Seite des Blechs. Die Anschlussklemmen des Schalters bleiben zugänglich.

Der Außengriff kann mit der mitgelieferten inneren Sicherungsmutter auf der Innenseite des Gehäuses schnell und einfach montiert werden. Es stehen 3 Kits zur Verfügung:

- eines für einen vollständigen Schutz nach IP2X
- eines in kompaktem Design
- eines aus Stahl für 6/8 P und 100/125 A.

(1) Kit nur mit Grifftyp S00 kompatibel.



Für SIRCO M

Nennstrom (A)/Rahmengröße	Polzahl	Beschreibung	Bestellnummer
16 ... 80/ M1 ... M2	3/4 P	Vollständiger Schutz IP2X	2299 3309
	3/4 P	Kompakte Abmessung	2299 3409
100 - 125	6/8 P	Metall-Halter	2299 3609
	3/4 P	Metall-Halter	2299 3609

Abdeckung für Befestigung bei seitlicher Bedienung

Anwendung

Dies ermöglicht die Abdeckung der Frontseite von SIRCO M bei seitlichem Betrieb des Schalters. 20 Stück pro Packung.

Dieses Teil rastet direkt auf der Frontseite des Schalters ein.



Für SIRCO M

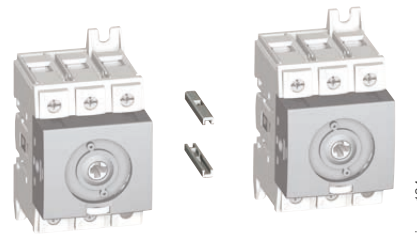
Nennstrom (A)/Rahmengröße	Packung	Bestellnummer
16 - 125 / M1 - M3	20 Stück	2299 9409

6-/8-Poliges Verbindungszubehör

Anwendung

Mit diesem Zubehör können zwei 3-/4-polige Schalter gekoppelt werden. Diese bilden dann einen 6- oder 8-poligen Schalter für die seitliche Außenbedienung. 40 Stück pro Packung.

Für mehrpolige Schalter bitte Rückfrage.



Für SIRCO M

Nennstrom (A)/Rahmengröße	Packung	Bestellnummer
16 ... 80 / M1 ... M2	40 Stück	2299 9909

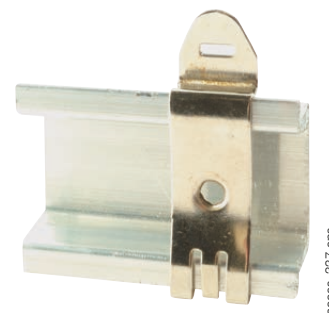
Verriegelungsclip für DIN-Schiene

Anwendung

Dieser Verriegelungsclip verhindert das Abrutschen von SIRCO MV bei der Montage der DIN-Schiene.

Für SIRCO MV

Bemessungsstrom (A)	Typ	Bestellnummer
100 ... 160	Verriegelungsclip M4	5000 0041
100 ... 160	Verriegelungsclip M5	5000 0051

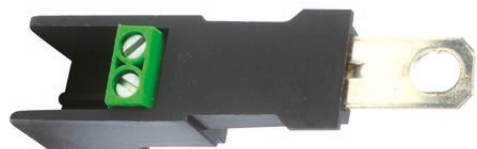


Spannungsmessungs- und Stromversorgungsabgriff

Anwendung

Ermöglicht den Anschluss von 2 x ≤ 1,5 mm² Spannungsprüfungs- oder Versorgungskabeln.

Der einpolige Spannungsprüfungsabgriff ermöglicht den Anschluss von 2 x ≤ 1,5 mm² Spannungsprüfungs- oder Versorgungskabeln an eine beliebige SIRCO MV Leistungsklemme ohne Reduzierung der Anschlusskapazität.



Für SIRCO MV

Bemessungsstrom (A)	Packung	Bestellnummer
100 ... 160	2 Stück	1399 4006

Technische Daten

Technische Daten (gemäß IEC 60947-3)

Thermischer Strom I_{th} (40 °C)	SIRCO M – von 16 bis 125 A								
	16 A	20 A	25 A	32 A	40 A	63 A	80 A	100 A	125 A
Baugröße	M1	M1	M1	M1	M1	M2	M2	M3	M3
Bemessungsisolationsspannung U_i (V)	800	800	800	800	800	800	800	800	800
Bemessungsstoßspannungsfestigkeit U_{imp} (kV)	8	8	8	8	8	8	8	8	8

Bemessungsbetriebsströme I_e (A)

Bemessungsspannung	Gebrauchskategorie	A/B ⁽¹⁾	A/B ⁽¹⁾	A/B ⁽¹⁾	A/B ⁽¹⁾	A/B ⁽¹⁾	A/B ⁽¹⁾	A/B ⁽¹⁾	A/B ⁽¹⁾	A/B ⁽¹⁾
415 V AC	AC-20 A / AC-20 B	16/16	20/20	25/25	32/32	40/40	63/63	80/80	100/100	125/125
415 V AC	AC-21 A / AC-21 B	16/16	20/20	25/25	32/32	40/40	63/63	80/80	100/100	125/125
415 V AC	AC-22 A / AC-22 B	16/16	20/20	25/25	32/32	40/40	63/63	80/80	100/100	125/125
415 V AC	AC-23 A / AC-23 B	16/16	20/20	25/25	32/32	40/40	63/63	80/80	100/100	125/125
500 V AC	AC-20 A / AC-20 B	16/16	20/20	25/25	32/32	40/40	63/63	80/80	100/100	125/125
500 V AC	AC-21 A / AC-21 B	16/16	20/20	25/25	32/32	40/40	63/63	80/80	100/100	125/125
500 V AC	AC-22 A / AC-22 B	16/16	20/20	25/25	32/32	40/40	63/63	80/80	100/100	125/125
500 V AC	AC-23 A / AC-23 B	16/16	20/20	25/25	25/25	25/25	63/63	63/63	80/80	100/100
690 V AC	AC-20 A / AC-20 B	16/16	20/20	25/25	32/32	40/40	63/63	80/80	100/100	125/125
690 V AC	AC-21 A / AC-21 B	16/16	20/20	25/25	32/32	40/40	63/63	80/80	100/100	125/125
690 V AC	AC-22 A / AC-22 B	16/16	20/20	25/25	32/32	32/40	40/63	63/80	80/100	100/125
690 V AC	AC-23 A / AC-23 B	16/16	20/20	25/25	25/25	25/25	40/40	40/40	63/63	63/63
110 V DC	DC-20 A / DC-20 B	16/16	20/20	25/25	32/32	40/40	63/63	80/80	100/100	125/125
110 V DC	DC-21 A / DC-21 B	16/16 ⁽²⁾	20/20 ⁽²⁾	25/25 ⁽²⁾	32/32 ⁽²⁾	40/40 ⁽²⁾	63/63 ⁽²⁾	80/80 ⁽²⁾	100/100 ⁽²⁾	125/125 ⁽²⁾
250 V DC	DC-20 A / DC-20 B	16/16	20/20	25/25	32/32	40/40	63/63	80/80	100/100	125/125
250 V DC	DC-21 A / DC-21 B	16/16 ⁽³⁾	20/20 ⁽³⁾	25/25 ⁽³⁾	32/32 ⁽³⁾	40/40 ⁽³⁾	63/63 ⁽³⁾	80/80 ⁽³⁾	100/100 ⁽³⁾	125/125 ⁽³⁾
400 V DC	DC-20 A / DC-20 B	16/16	20/20	25/25	32/32	40/40	63/63	80/80	100/100	125/125
400 V DC	DC-21 A / DC-21 B	16/16 ⁽⁴⁾	20/20 ⁽⁴⁾	25/25 ⁽⁴⁾	25/25 ⁽⁴⁾	25/25 ⁽⁴⁾	40/40 ⁽⁴⁾	40/40 ⁽⁴⁾	63/63 ⁽⁴⁾	63/63 ⁽⁴⁾

Betriebsleistung bei AC-23 (kW)

Bei 400 V AC ohne Vorabschütz-Hilfskontakt (kW) ⁽⁵⁾	7,5	9	11	15	18,5	30	37	45	55
Bei 500 V AC ohne Vorabschütz-Hilfskontakt (kW) ⁽⁵⁾	7,5	9	11	15	18,5	30	37	45	55
Bei 690 V AC ohne Vorabschütz-Hilfskontakt (kW) ⁽⁵⁾	7,5	11	15	15	15	30	37	45	55

Über Sicherung geschützte Kurzschlussfestigkeit (kA eff. prospektiv)⁽⁶⁾

Prospektiver Kurzschlussstrom (kA eff.)	50	50	50	50	50	50	50	50	25	25
Zugeordnete Sicherungsgröße (A)	16	20	25	32	40	63	80	100	100	125

Bedingter Bemessungskurzschlussstrom mit Leistungsschaltern aller Hersteller, garantierte Trennung in weniger als 0,3 s

Bemessungskurzzeitstromfestigkeit 0,3 s I_{cw} (kA eff.)	2,5	2,5	2,5	2,5	2,5	3	3	5	5
--	-----	-----	-----	-----	-----	---	---	---	---

Kurzschlussfestigkeit (ohne Sicherung)

Bemessungskurzzeitstromfestigkeit 1 s I_{cw} (kA eff.)	1,26	1,26	1,26	1,26	1,26	1,5	1,5	2,75	2,75
Bemessungsstoßstromfestigkeit (kA-Scheitelwert) ⁽⁶⁾	6	6	6	6	6	9	9	12	12

Anschluss

Minimaler Cu-Kabelquerschnitt (mm ²)	1,5	1,5	1,5	1,5	1,5	2,5	2,5	10	10
Maximaler Cu-Kabelquerschnitt (mm ²)	16	16	16	16	16	35	35	70	70
Anzugsdrehmoment min./max. (Nm)	2/2,2	2/2,2	2/2,2	2/2,2	2/2,2	3,5/3,85	3,5/3,85	4/4,4	4/4,4

Mechanische Eigenschaften

Lebensdauer (Anzahl der Schaltspiele)	100 000	100 000	100 000	100 000	100 000	100 000	100 000	100 000	100 000
Bedienaufwand - 3-poliges Produkt (Nm)	1	1	1	1	1	1,4	1,4	1,6	1,6
Bedienaufwand - 4-poliges Produkt (Nm)	1,2	1,2	1,2	1,2	1,2	1,6	1,6	2	2
Gewicht eines 3-poligen Gerätes (kg)	0,18	0,18	0,18	0,18	0,18	0,27	0,27	0,55	0,55
Gewicht eines 4-poligen Gerätes (kg)	0,23	0,23	0,23	0,23	0,23	0,33	0,33	0,72	0,72
Gewicht eines 6-poligen Gerätes (kg)	0,40	0,40	0,40	0,40	0,40	0,59	0,59	1,30	1,30
Gewicht eines 8-poligen Gerätes (kg)	0,50	0,50	0,50	0,50	0,50	0,69	0,69	1,65	1,65
Gewicht eines 3-poligen Gerätes (kg)	0,40	0,40	0,40	0,40	0,40	0,59	0,59	1,30	1,30
Gewicht eines 4-poligen Gerätes (kg)	0,50	0,50	0,50	0,50	0,50	0,69	0,69	1,65	1,65

(1) Kategorie mit Index A = häufiger Betrieb –
Kategorie mit Index B = gelegentlicher Betrieb.

(2) Ein Pol pro Polarität.

(3) 3-poliges Gerät mit 2 Polen in Reihe für „+“ und 1 Pol für „-“.

(4) 4-poliges Gerät mit 2 Polen in Reihe pro Polarität.

(5) Der Leistungswert dient nur der Orientierung; die Stromwerte sind von Hersteller zu Hersteller unterschiedlich.

(6) Bei einer Bemessungsbetriebsspannung von $U_e = 415$ V AC.

Technische Daten

Technische Daten (gemäß IEC 60947-3)

		SIRCO MV – von 100 bis 160 A		
Thermischer Strom I_{th} (40 °C)		100 A	125 A	160 A
Bemessungsisolationsspannung U_i (V)		800	800	800
Bemessungsstoßspannungsfestigkeit U_{imp} (kV)		8	8	8
Bemessungsbetriebsströme I_e (A)				
Bemessungsspannung	Gebrauchskategorie	A/B ⁽¹⁾	A/B ⁽¹⁾	A/B ⁽¹⁾
415 V AC	AC-20 A / AC-20 B	100/100	125/125	160/160
415 V AC	AC-21 A / AC-21 B	100/100	125/125	160/160
415 V AC	AC-22 A / AC-22 B	100/100	125/125	160/160
415 V AC	AC-23 A / AC-23 B	100/100	125/125	125/160
500 V AC	AC-20 A / AC-20 B	100/100	125/125	160/160
500 V AC	AC-21 A / AC-21 B	100/100	125/125	160/160
500 V AC	AC-22 A / AC-22 B	100/100	125/125	125/160
500 V AC	AC-23 A / AC-23 B	80/80	100/100	100/100
690 V AC	AC-20 A / AC-20 B	100/100	125/125	160/160
690 V AC	AC-21 A / AC-21 B	100/100	125/125	160/160
690 V AC	AC-22 A / AC-22 B	63/80	80/100	100/125
690 V AC	AC-23 A / AC-23 B	63/63	80/80	80/80
110 V DC	DC-20 A / DC-20 B	100/100	125/125	160/160
110 V DC	DC-21 A / DC-21 B	100/100 ⁽²⁾	125/125 ⁽²⁾	160/160 ⁽²⁾
250 V DC	DC-20 A / DC-20 B	100/100	125/125	160/160
250 V DC	DC-21 A / DC-21 B	100/100 ⁽³⁾	125/125 ⁽³⁾	160/160 ⁽³⁾
400 V DC	DC-20 A / DC-20 B	100/100	125/125	160/160
400 V DC	DC-21 A / DC-21 B	100/100 ⁽⁴⁾	125/125 ⁽⁴⁾	160/160 ⁽⁴⁾
Betriebsleistung bei AC-23 (kW)				
Bei 400 V AC ohne Vorabschütz-Hilfskontakt (kW) ⁽⁵⁾		45	55	75
Bei 500 V AC ohne Vorabschütz-Hilfskontakt (kW) ⁽⁵⁾		45	55	75
Bei 690 V AC ohne Vorabschütz-Hilfskontakt (kW) ⁽⁵⁾		45	75	75
Über Sicherung geschützte Kurzschlussfestigkeit (kA eff. prospektiv)⁽⁶⁾				
Prospektiver Kurzschlussstrom (kA eff.)		100	65	50
Zugeordnete Sicherungsgröße (A)		100	125	160
Bedingter Bemessungskurzschlussstrom mit Leistungsschaltern aller Hersteller, garantierte Trennung in weniger als 0,3 s				
Bemessungskurzzeitstromfestigkeit 0,3 s I_{cw} (kA eff.)		7	7	7
Kurzschlussfestigkeit (ohne Sicherung)				
Bemessungskurzzeitstromfestigkeit 1 s. I_{cw} (kA eff.)		4	4	4
Bemessungsstoßstromfestigkeit (kA-Scheitelwert) ⁽⁶⁾		12	12	12
Anschluss				
Minimaler Cu-Kabelquerschnitt (mm ²)		10	10	10
Maximaler Cu-Kabelquerschnitt (mm ²)		70	70	70
Anzugsdrehmoment min./max. (Nm)		4/4,4	4/4,4	4/4,4
Mechanische Eigenschaften				
Lebensdauer (Anzahl der Schaltspiele)		50 000	50 000	50 000
Bedienaufwand - 3-poliges Produkt (Nm)		4	4	4
Bedienaufwand - 4-poliges Produkt (Nm)		4,2	4,2	4,2
Gewicht eines 3-poligen Gerätes (kg)		0,68	0,68	0,68
Gewicht eines 4-poligen Gerätes (kg)		0,85	0,85	0,85

(1) Kategorie mit Index A = häufiger Betrieb – Kategorie mit Index B = gelegentlicher Betrieb.

(2) Ein Pol pro Polarität.

(3) 2 Pole in Reihe für „+“ und 1 Pol für „-“.

(4) 2 Pole in Reihe pro Polarität.

(5) Der Leistungswert dient nur der Orientierung; die Stromwerte sind von Hersteller zu Hersteller unterschiedlich.

(6) Bei einer Bemessungsbetriebsspannung von $U_e = 415$ V AC.

SIRCO M und SIRCO MV

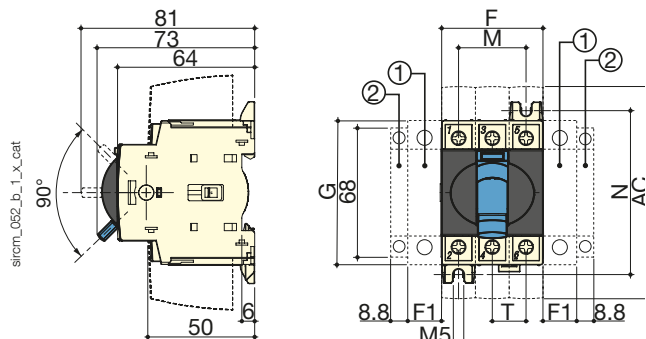
Universal-Lasttrennschalter

von 16 bis 160 A

Abmessungen

SIRCO M1 und M2 16 bis 80 A

Umschaltungsbetrieb

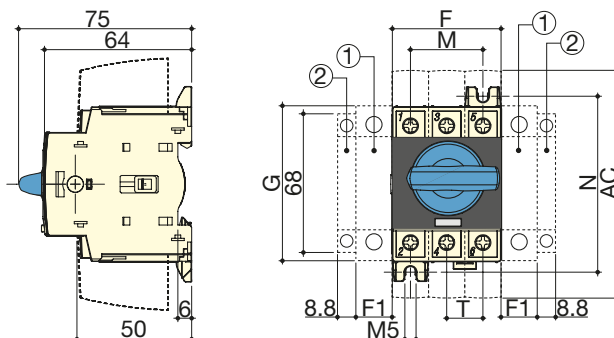


1. Ort für: 1 geschaltetes viertes Pol-Modul (max. 1 pro Gerät) **oder** 1 nicht geschalteter neutraler Pol **oder** 1 Erdschutzleitermodul **oder** 1 Hilfskontakt.

2. Position für nur 1 Hilfskontakt-Modul.

Hinweis: max. 2 weitere Blöcke.

Direktbedienung mit Griff

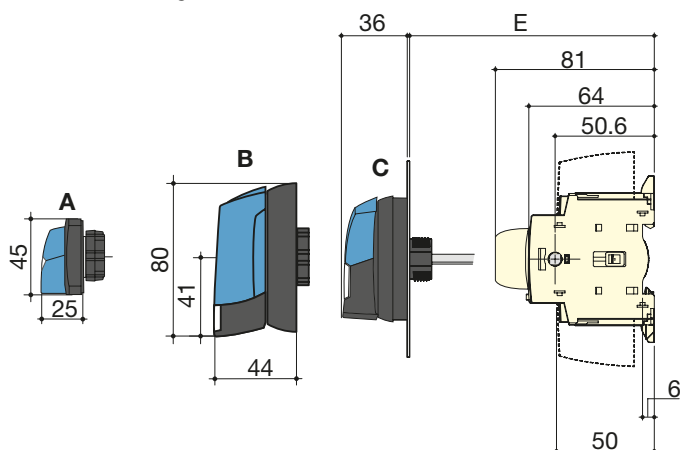


1. Ort für: 1 geschaltetes viertes Pol-Modul (max. 1 pro Gerät) **oder** 1 nicht geschalteter neutraler Pol **oder** 1 Erdschutzleitermodul **oder** 1 Hilfskontakt.

2. Position für nur 1 Hilfskontakt-Modul.

Hinweis: max. 2 weitere Blöcke.

Frontbedienung von außen

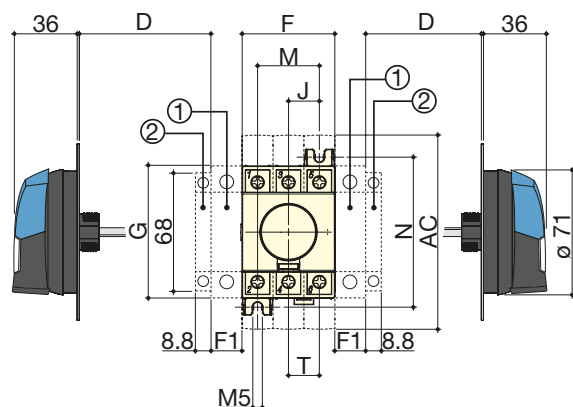


1. Ort für: 1 geschaltetes viertes Pol-Modul (max. 1 pro Gerät) **oder** 1 nicht geschalteter neutraler Pol **oder** 1 Erdschutzleitermodul **oder** 1 Hilfskontakt.

2. Position für nur 1 Hilfskontakt-Modul.

Hinweis: max. 2 weitere Blöcke.

Seitliche Außenbedienung



A. Griff S000

B. Griff S01

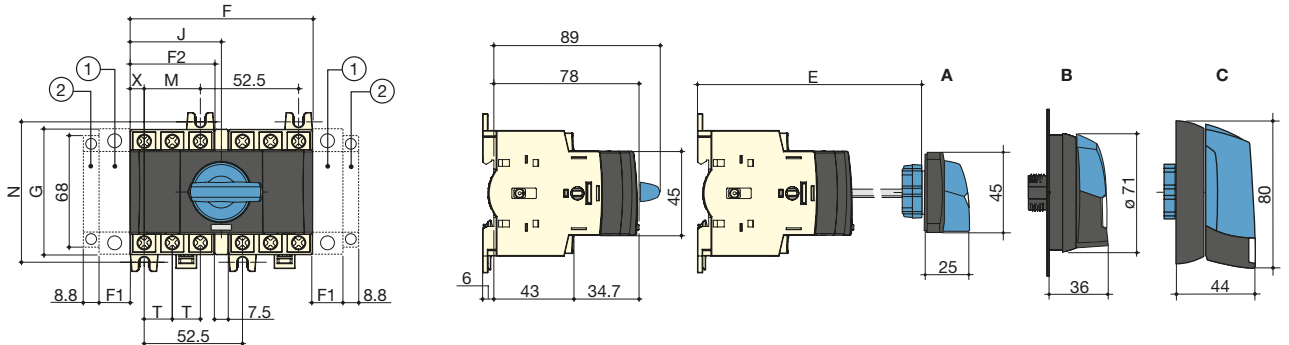
C. Griff S00.

Nennstrom (A)/ Rahmengröße	Gesamtabmessungen				Klemmenabdeckungen		Schaltergehäuse				Schaltermontage			Anschluss
	D min.	D max.	E min.	E max.	AC		F	F1	G	J	M	N	T	
16 ... 40 / M1	30	235	100	372	110		45	15	68	15	30	75	15	
63 ... 80 / M2	30	235	100	372	110		52,5	17,5	76	17,5	35	85	17,5	

SIRCO M1 und M2 16 bis 80 A (Fortsetzung)

Direkte Frontbedienung für 6-/8-polige Lasttrennschalter und 3-/4-polige Umschalter

Frontbedienung von außen für 6/8-polige Lasttrennschalter und 3/4-polige Umschalter



1. Ort für: 1 geschaltetes viertes Pol-Modul (max. 1 pro Gerät) **oder** 1 nicht geschalteter neutraler Pol **oder** 1 Erdschleifermittelmodul **oder** 1 Hilfskontakt.
 2. Position für nur 1 Hilfskontakt-Modul.

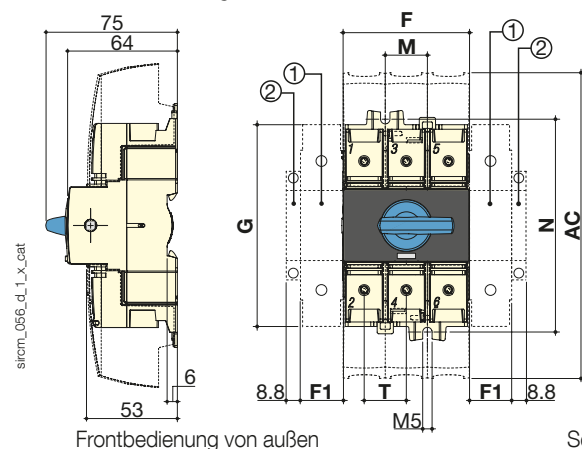
- A. Griff S000
 B. Griff S00
 C. Griff S01

Hinweis: max. 2 weitere Blöcke.

Bemessung (A)/ Baugröße	Gesamtabmessungen		Schaltergehäuse					Schaltermontage		Anschluss	
	E min.	E max.	F	F1	F2	G	J	M	N	T	X
16 ... 40 / M1	105	372	97,5	15	45	68	48,75	30	75	15	7,5
63 ... 80 / M2	105	372	105	17,5	52,5	76	52,5	35	85	17,5	8,75

SIRCO M3 100 bis 125 A

Direktbedienung mit Griff

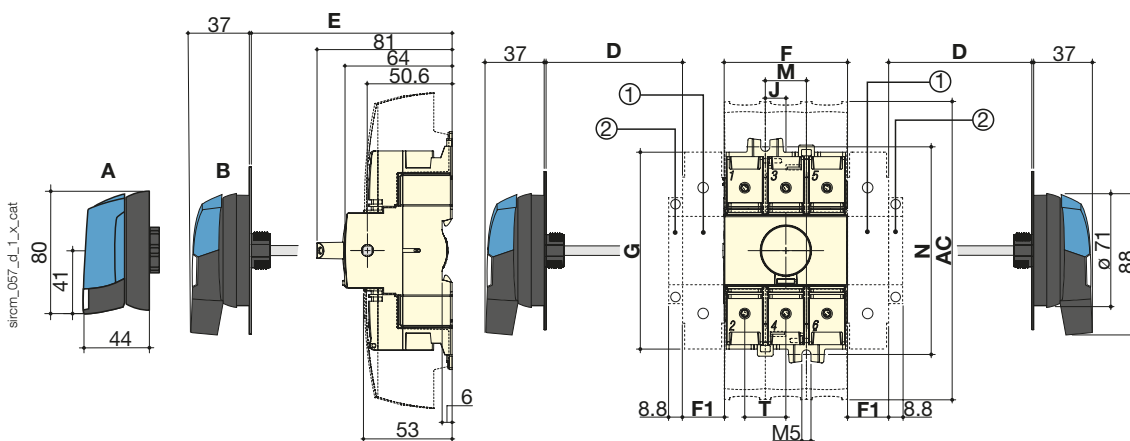


1. Ort für: 1 geschaltetes viertes Pol-Modul (max. 1 pro Gerät) **oder** 1 nicht geschalteter neutraler Pol **oder** 1 Erdschleifermittelmodul **oder** 1 Hilfskontakt.
 2. Position für nur 1 Hilfskontakt-Modul.

Hinweis: max. 2 weitere Blöcke.

Frontbedienung von außen

Seitliche Außenbedienung



1. Ort für: 1 geschaltetes viertes Pol-Modul (max. 1 pro Gerät) **oder** 1 nicht geschalteter neutraler Pol **oder** 1 Erdschleifermittelmodul **oder** 1 Hilfskontakt.

2. Position für nur 1 Hilfskontakt-Modul.

Hinweis: max. 2 weitere Blöcke.

- A. Griff S01
 B. Griff S00

Bemessung (A)/ Baugröße	Gesamtabmessungen				Klemmenabdeckungen		Schaltergehäuse				Schaltermontage		Anschluss
	D min.	D max.	E min.	E max.	AC	F	F1	G	J	M	N	T	
100 ... 125 / M3	30	201	100	372	189	78	26	124,6	13	26	131,4	26	

SIRCO M und SIRCO MV

Universal-Lasttrennschalter

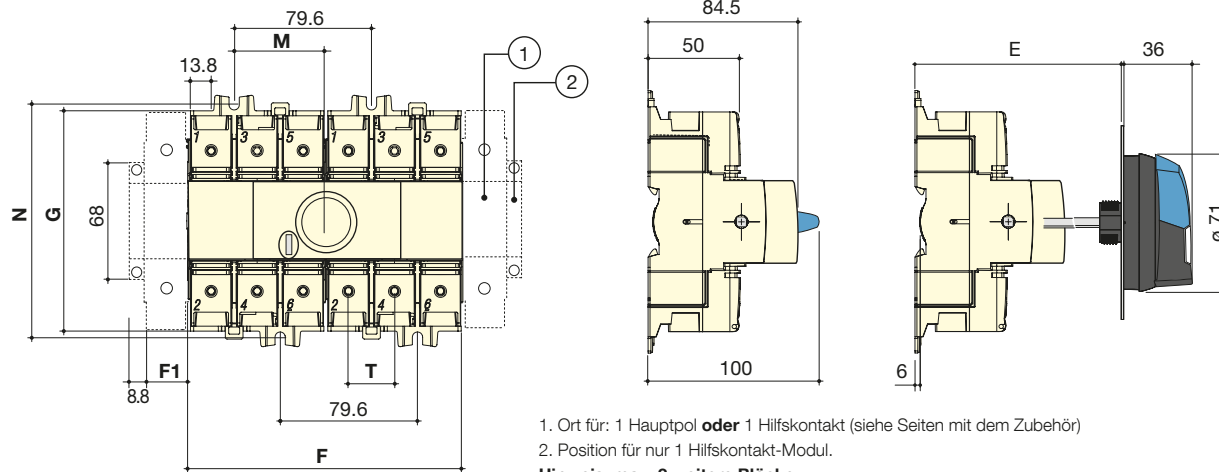
von 16 bis 160 A

Abmessungen (Fortsetzung)

SIRCO M3 6/8 P und Umschalter M3 100 bis 125 A

Direkte Frontbedienung für 3-/4-polige Umschalter

Frontbedienung von außen bei 3-/4-poligen Umschaltern



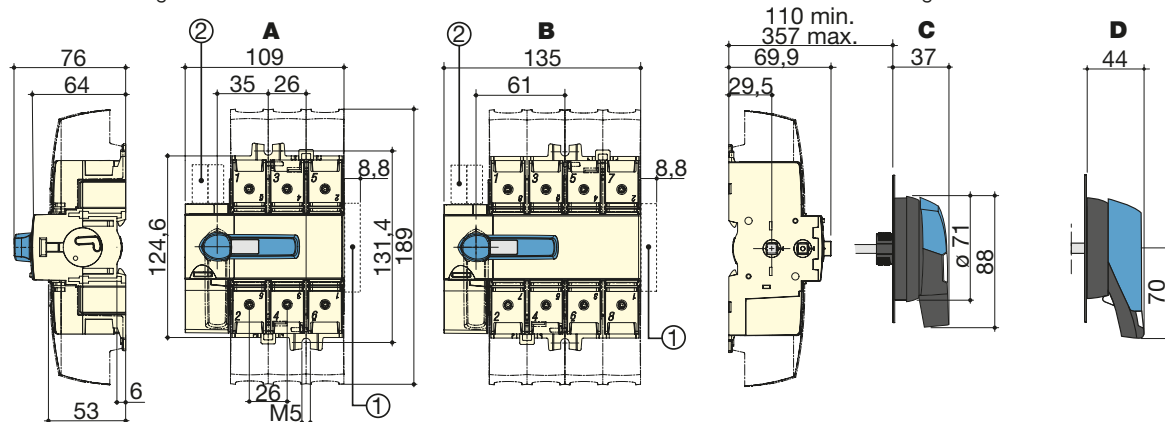
sircm_183_e_1_x_cat

Nennstrom (A)/ Rahmengröße	Gesamtabmessungen		Schaltergehäuse			Schaltermontage		Anschluss
	E min.	E max.	F	F1	G	M	N	
100 ... 125 / M3	105	372	159	26	124,5	52,8	131,5	26

SIRCO MV 100 bis 160 A

Direktbedienung von vorne

Frontbedienung von außen

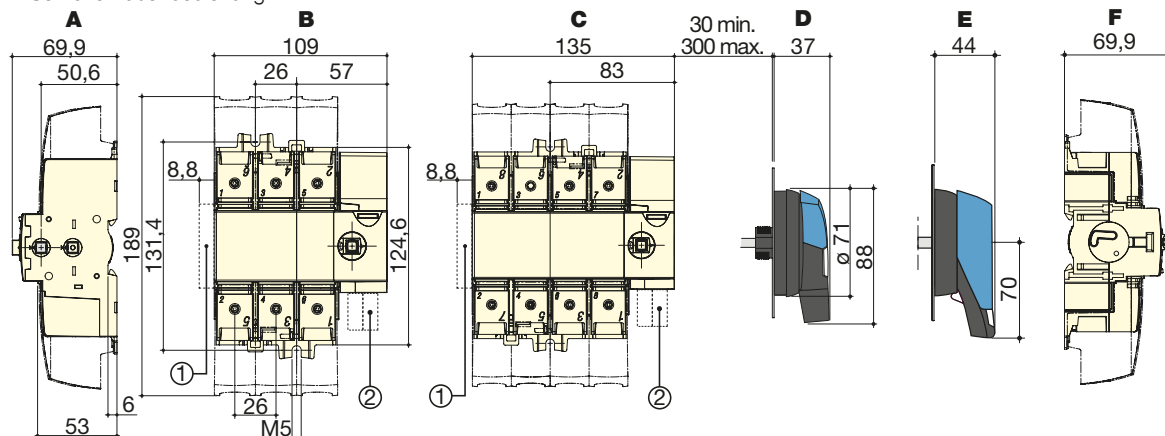


A. 3 Pole
B. 4 Pole

C. Griff Typ S0
D. Griff Typ S1

1. Maximal 4 Hilfskontakte Typ „M“
2. Maximal 2 Hilfskontakte Typ „U“

Seitliche Außenbedienung



A. Rechtsseitige Bedienung
B. 3 Pole
C. 4 Pole

D. Griff Typ S0
E. Griff Typ S1
F. Linksseitige Bedienung

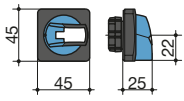
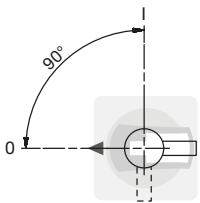
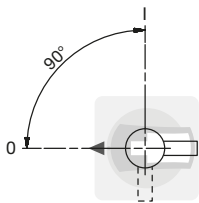
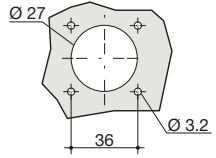
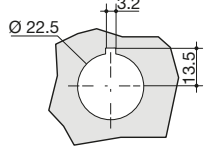
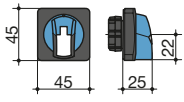
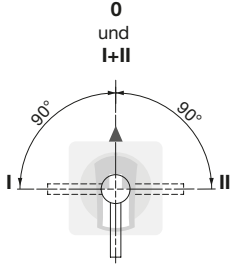
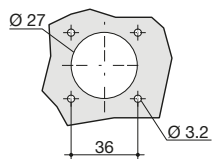
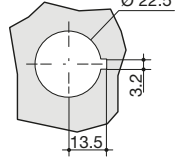
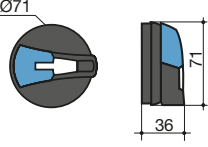
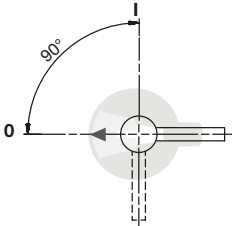
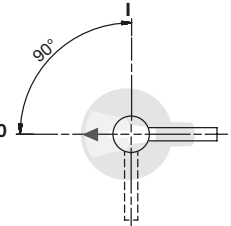
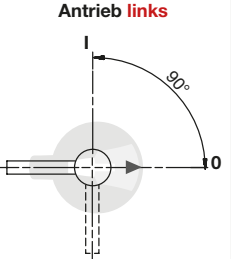
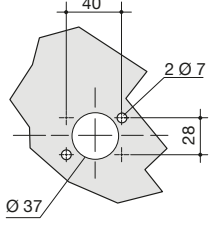
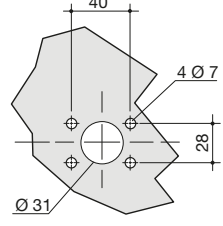
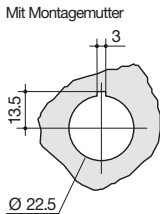
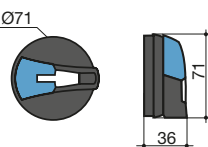
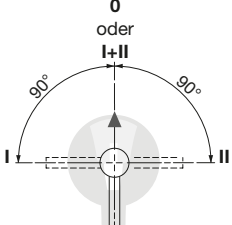
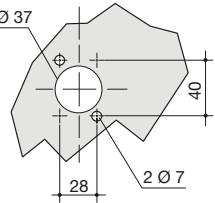
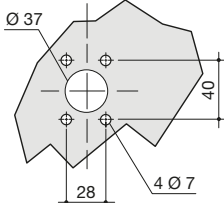
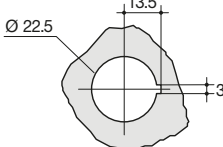
1. Maximal 4 Hilfskontakte Typ „M“
2. Maximal 2 Hilfskontakte Typ „U“

sircm_058_c_1_x_cat

sircm_058_d_1_x_cat

Abmessungen der Außengriffe

SIRCO M1 und M2

Grifftyp	Frontantrieb Drehrichtung	Seitenantrieb Drehrichtung	Türbohrung	
Typ S000 Lasttrennschalter 		Antrieb rechts 	Mit 4 Befestigungsschrauben 	Mit Montagemutter 
Typ S000 Lastumschalter I-0-II und I-I+II-II 	Frontantrieb Drehrichtung 0 und I+II 		Mit 4 Befestigungsschrauben 	Mit Montagemutter 
Typ S00 Lasttrennschalter 	Frontantrieb Drehrichtung 	Seitenantrieb Drehrichtung Antrieb rechts  Antrieb links 	IP55 mit 2 aufsteckbaren Muttern 	IP65 mit 4 Befestigungsschrauben  Mit Montagemutter 
Typ S00 Lastumschalter I-0-II und I - I+II - II 	Frontantrieb Drehrichtung 0 oder I+II 	IP55 mit 2 aufsteckbaren Muttern 	IP65 mit 4 Befestigungsschrauben 	Mit Montagemutter 

poign_016_a_1_gb_cat

poign_017_b_1_gb_cat

poign_024_a_1_gb_cat

poign_025_b_1_gb_cat

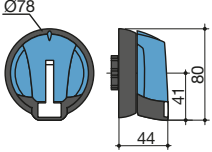
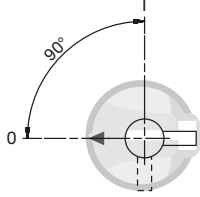
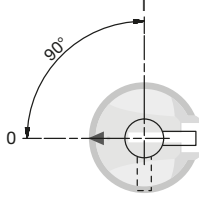
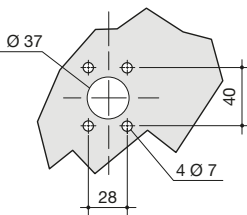
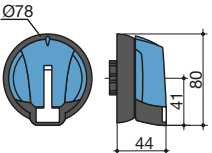
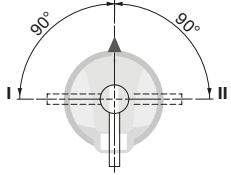
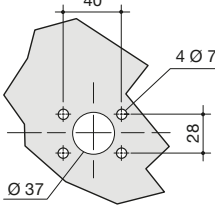
SIRCO M und SIRCO MV

Universal-Lasttrennschalter

von 16 bis 160 A

Abmessungen der Außengriffe

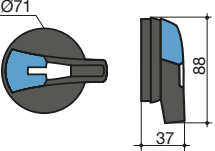
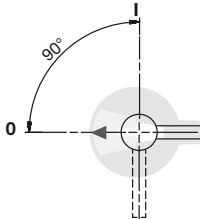
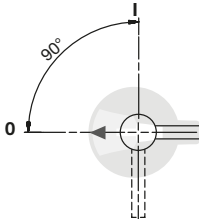
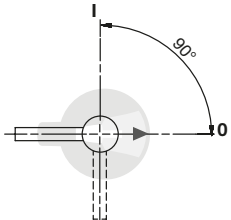
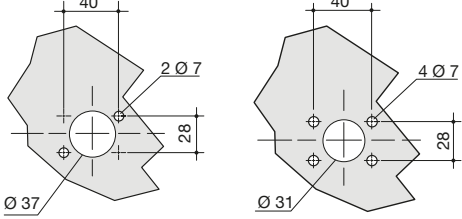
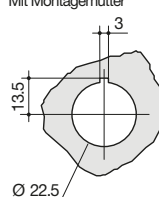
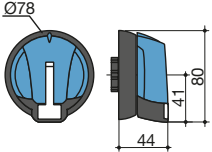
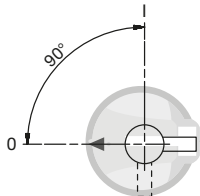
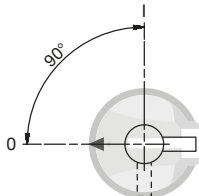
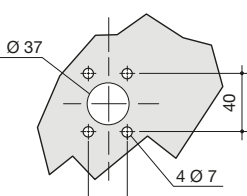
SIRCO M1 und M2 - 3/4 P und 6/8 P

Grifftyp	Frontantrieb Drehrichtung	Seitenantrieb Drehrichtung	Türbohrung
Typ S01 Lasttrennschalter 		Antrieb rechts 	IP65 mit 4 Befestigungsschrauben 
Typ S01 Lastumschalter I-0-II und I - I+II - II 	Frontantrieb Drehrichtung 0 oder I+II 		IP65 mit 4 Befestigungsschrauben 

poign_018_a_1_gb_cat

poign_019_b_1_gb_cat

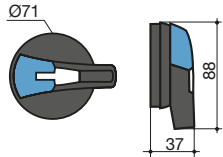
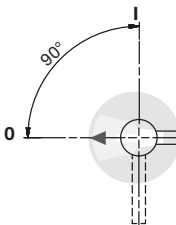
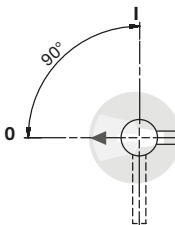
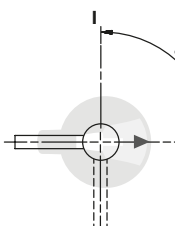
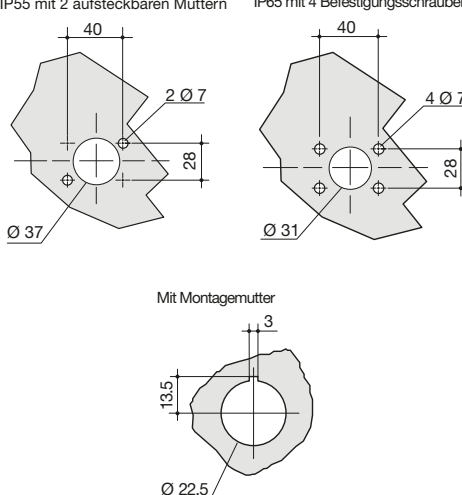
SIRCO M3

Grifftyp	Frontantrieb Drehrichtung	Seitenantrieb Drehrichtung	Türbohrung
Typ S0 Lasttrennschalter 		Antrieb rechts  Antrieb links 	IP55 mit 2 aufsteckbaren Muttern IP65 mit 4 Befestigungsschrauben  Mit Montagemutter 
Typ S01 Lasttrennschalter 		Antrieb rechts 	IP65 mit 4 Befestigungsschrauben 

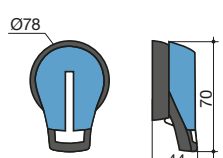
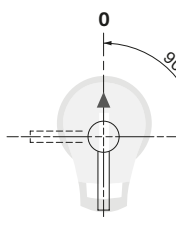
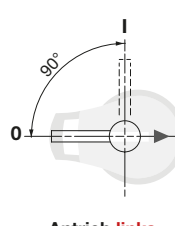
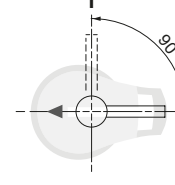
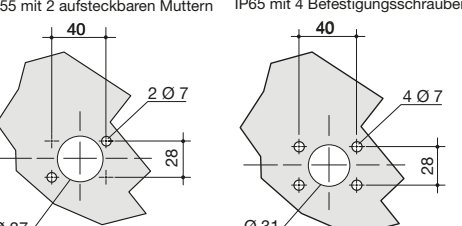
poign_026_a_1_gb_cat

poign_018_a_1_gb_cat

SIRCO MV

Grifftyp	Frontantrieb Drehrichtung	Seitenantrieb Drehrichtung	Türbohrung
Typ S0 Lasttrennschalter 		Antrieb rechts  Antrieb links 	IP55 mit 2 aufsteckbaren Muttern IP65 mit 4 Befestigungsschrauben 

poign_026_a_1_gb_cat

Grifftyp	Frontantrieb Drehrichtung	Seitenantrieb Drehrichtung	Türbohrung
Typ S1 Lasttrennschalter 		Antrieb rechts  Antrieb links 	IP55 mit 2 aufsteckbaren Muttern IP65 mit 4 Befestigungsschrauben 

poign_027_a_1_gb_cat