

Lasttrennschalter mit Gehäuse

COMO von 20 bis 125 A

2017



your energy
our expertise





Lasttrennschalter mit Gehäuse

COMO

von 20 bis 125 A



20 A, 3/4 Poles, IEC
Polycarbonat

como-enc_001



25, 32, 40 A, 3/4 Pole, IEC
Polycarbonat

como-enc_005



32, 63, 80, 100 A, 3/4/6/8 Pole, IEC
Polycarbonat

como-enc_008



63, 125 A, 3/4/6/8 Pole, IEC
Polycarbonat

como-enc_011

Die Lösung für

- OEM
- Industrie
- Stromverteilung



Die Schwerpunkte

- Kompakte Ausführung
- IP 65
- Betriebssicherheit
- Breite Auswahl

Einhaltung von Standards

- IEC 60947-3
- EN 60947-3
(bitte kontaktieren Sie uns)



Erhältlich bei Ihrem Händler vor Ort



Funktion

COMO sind Lasttrennschalter, die unter Last schließen und öffnen und Trennung in jedem elektrischen Niederspannungskreis bieten. COMO sind jetzt mit **Gehäuse** als drei-, vier-, sechs- und achtpolige manuell betätigte Lasttrennschalter erhältlich.

Die **neuen COMO Lasttrennschalter mit Gehäuse** bieten Schutz gegen Berühren von Strom führenden Teilen sowie Umweltfaktoren wie Staub, Wasser und andere Risiken.

Vorteile

Kompakte Ausführung

- Die COMO Produktreihe **mit Gehäuse** bietet kompakte, auf Ihre Bedürfnisse abgestimmte Gehäuse. Die Reihe beginnt mit dem 20-A-Gehäuse, das nur 64x74,5 mm misst.

IP 65

- Der Schutzgrad IP65 bietet Schutz gegen Staub und Hochdruck-Wasserstrahlen und eignet sich daher für alle Industrieanwendungen. COMO 20 A mit Gehäuse auch mit Schutzgrad IP67 erhältlich.

Betriebssicherheit

- Griff mit Dreifachsicherung in AUS-Stellung bietet bei Wartungseingriffen maximale Sicherheit für Bedienpersonen.

Breite Auswahl

- Die Produktreihe bietet eine breite Auswahl an Ausführungen in Bezug auf Polzahl, Leistung und Gehäusetyp.

Referenzen

Bemessungsstrom (A)	Gehäusegröße	Polzahl	Bestellnummer bei (grauem/blauen Griff)	Bestellnummer bei (gelbem/rotem Griff)
20	Größe 0	3	2115 3301	2115 3401
		4	2115 4301	2115 4401
25	Größe 1	3	2115 3302	2115 3402
		4	2115 4302	2115 4402
32	Größe 1	3	2115 3303	2115 3403
		4	2115 4303	2115 4403
	Größe 2	6	2115 6303	2115 6403
		8	2115 8303	2115 8403
40	Größe 1	3	2115 3304	2115 3404
		4	2115 4304	2115 4404
63	Größe 2	3	2115 3306	2115 3406
		4	2115 4306	2115 4406
	Größe 3	6	2115 6306	2115 6406
		8	2115 8306	2115 8406
80	Größe 2	3	2115 3308	2115 3408
		4	2115 4308	2115 4408
100	Größe 2	3	2115 3309	2115 3409
		4	2115 4309	2115 4409
125	Größe 3	3	2115 3312	2115 3412
		4	2115 4312	2115 4412

Bezeichnung des Zubehörs

Zusätzlicher Pol

Anwendung

Die Installation dieses durchgehenden Pols wandelt einen 3/4/6/8-poligen COMO mit Gehäuse in einen 3/4/6/8-poligen Lasttrennschalter mit Gehäuse + Neutralleiter um.

Der 4. Pol kann ohne Werkzeuge auf der rechten oder linken Seite des Geräts hinzugefügt werden.

Max. 1 Zusatzmodul pro Gerät.

Durchgehender Neutralleiter

Bemessungsstrom (A)	Polzahl	Typ	Bestellnummer
25 - 32	1	Ungeschaltet	2115 5005
40 - 63	1	Ungeschaltet	2115 5007
80	1	Ungeschaltet	2115 5009
100 - 125	1	Ungeschaltet	2115 5011

Mögliche Konfigurationen

Zusätzlicher Kontakt	Gerät	Zusätzlicher Kontakt
Hilfskontakt	3P/4P/6P/8P	Hilfskontakt
Durchgehender Neutralleiter	3P/4P/6P/8P	Hilfskontakt
Hilfskontakt	3P/4P/6P/8P	Durchgehender Neutralleiter

Hilfskontakte

Anwendung

Vorab-Schütz und Signalisierung von Stellung 0 und I durch NO+NC- oder 2 NO-Hilfskontakte.

Sie können auf der linken oder rechten Seite des Geräts angebracht werden.

Bei jedem Produkt können bis zu 2 Hilfskontakte hinzugefügt werden.

Bei Verwendung eines durchgehenden Neutralleiters kann nur 1 Hilfskontakt hinzugefügt werden.

Bemessungsstrom (A)	Anzahl AC	Typ AC	Bestellnummer
25 - 125	1	2 NO	2113 4002
	1	NO + NC	2113 4001



como_189_a

Lasttrennschalter mit Gehäuse

COMO

von 20 bis 125 A

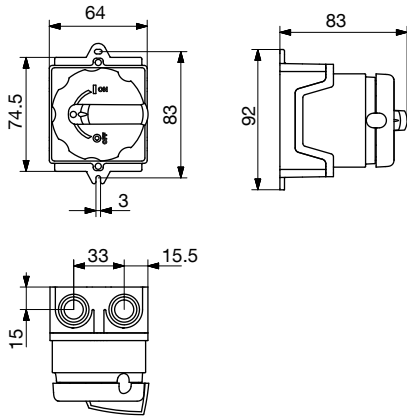
Technische Daten

Technische Daten gemäß IEC 60947-3

Konventioneller thermischer Strom bei 40°C		20 A	25 A	32 A	40 A	63 A	80 A	100 A	125 A
Bemessungsisolationsspannung U_i (V)		690	690	690	690	690	690	690	690
Bemessungsstoßspannungsfestigkeit U_{imp} (kV)		4	6	6	6	6	6	6	6
Nennstrom I_n									
Nennspannung	Gebrauchskategorie								
400 VAC	AC-21A	20	25	32	40	63	80	100	125
400 VAC	AC-22A	20	25	32	40	63	80	100	125
400 VAC	AC-23A	15	20	22	40	44	53	70	84
400 VAC	AC-3A	11,3	16	20	22	36	43	53	70
690 VAC	AC-21A	20	25	32	40	63	80	100	125
690 VAC	AC-23A	-	12	13	18	22	23,5	34	41
690 VAC	AC-3A	-	9,5	11,5	13	17,5	22	25,5	35
Betriebsleistung bei AC-23 (kW) ⁽¹⁾									
400 VAC		7,5	9,5	11,5	18,5	22	30	37	45
690 VAC		4,8	9,5	11,5	15	18,5	22	30	37
Betriebsleistung bei AC-3 (kW) ⁽¹⁾									
400 VAC		5,5	7,5	9,5	11	18,5	22	30	37
Bedingter Bemessungskurzschlussstrom (kA rms prospektiv) bei 400VAC									
Prospektiver Kurzschlussstrom (kA rms)		1	6	6	6	6	15	20	20
Zugeordnete Sicherungsgröße (A)		20	25	32	40	63	80	100	125
Per LS-Schalter geschützte Kurzschlussfähigkeit für ein garantiertes Auslösen in weniger als 0,3s									
Bemessungskurzzeitstromfestigkeit 0,3s I_{cw} (kA rms)		0,6	1,8	1,8	1,8	1,8	2,4	3,8	3,8
Kurzschlussfestigkeit (ohne Sicherung)									
Bemessungskurzzeitstromfestigkeit 1 s I_{cw} (kA rms)		0,3	0,3	0,3	0,6	1	1,2	2	2
Anschluss									
Minimaler Querschnitt Kupferkabel (mm ²)		1,5	2,5	2,5	2,5	2,5	2,5	4	4
Maximaler Querschnitt Kupferkabel (mm ²)		4	10	10	10	16	25	35	50
Anzugsmoment min./max. (Nm)		1/1,2	2,5/3	2,5/3	2,5/3	2,5/3	2,5/3	2,5/3	2,5/3
Mechanische Eigenschaften									
Lebensdauer (Anzahl der Schaltspiele)		100 000	100 000	100 000	100 000	100 000	100 000	100 000	100 000
Bedienaufwand - 3 P (Nm)		0,25	1	1	1	1	1,50	1,50	1,50
Bedienaufwand - 4 P (Nm)		0,25	1	1	1	1	1,50	1,50	1,50
Gewicht eines 3-P-Gehäuses (kg)		0,152	0,386	0,386	0,386	0,579	0,717	0,766	1,62
Gewicht eines 4-P-Gehäuses (kg)		0,152	0,42	0,42	0,42	0,619	0,806	0,833	1,709
Gewicht eines 6-P-Gehäuses (kg)		-	-	0,812	-	1,544	-	-	-
Gewicht eines 8-P-Gehäuses (kg)		-	-	0,912	-	1,613	-	-	-

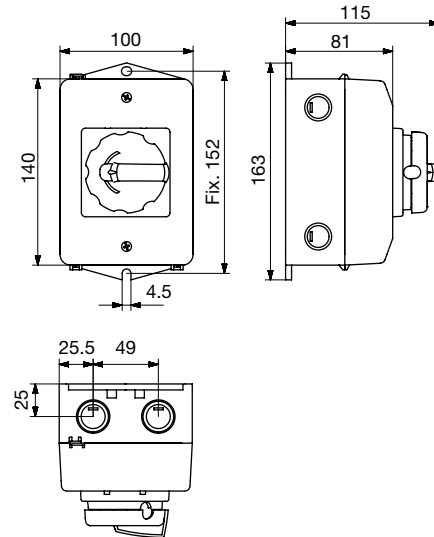
Abmessungen

Größe 0



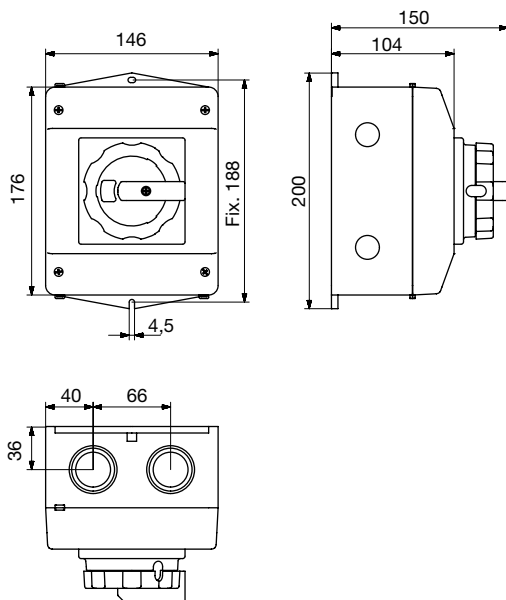
- 4 vorgebohrte Löcher M25 (oben und unten)

Größe 1



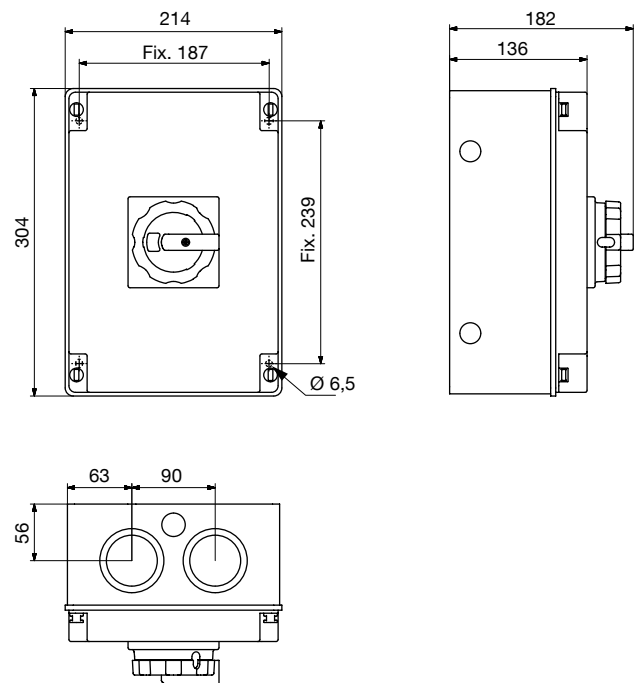
- 4 vorgebohrte Löcher M20 (auf der Seite).
- 4 vorgebohrte Löcher M25 (oben und unten)
- 4 vorgebohrte Löcher für Wasserablauf

Größe 2



- 4 vorgebohrte Löcher M20 (auf der Seite)
- 4 vorgebohrte Löcher M32/M40 (oben und unten)
- 2 vorgebohrte Löcher für Wasserablauf

Größe 3



- 4 vorgebohrte Löcher M20 (auf der Seite)
- 4 vorgebohrte Löcher M50/M63 und 2 vorgebohrte Löcher M20 (oben und unten)
- 2 vorgebohrte Löcher für Wasserablauf

Socomec ganz in Ihrer Nähe

DEUTSCHLAND

Power Control & Safety / Energy Efficiency
Am Hardtwald 11
D - 76275 Ettlingen
Tel. +49 (0) 7243 65 29 2 0
Fax +49 (0) 7243 65 29 2 13
info.scp.de@socomec.com

Critical Power
Heppenheimer Straße 57
D - 68309 Mannheim
Tel. +49 (0) 621 71 68 40
Fax +49 (0) 621 71 68 444
info.ups.de@socomec.com

ÖSTERREICH

Power Control & Safety / Energy Efficiency
Vertriebskontakt
Tel. +49 (0) 7243 65 29 2 0
Fax +49 (0) 7243 65 29 2 13
info.scp.at@socomec.com

EUROPA

BELGIEN

Critical Power / Power Control & Safety /
Energy Efficiency
info.be@socomec.com

FRANKREICH

Critical Power / Power Control & Safety /
Energy Efficiency
dcm.ups.fr@socomec.com

ITALIEN

Critical Power
info.ups.it@socomec.com
Power Control & Safety / Energy Efficiency
info.scp.it@socomec.com

GROBBRITANNIEN

Critical Power / Power Control & Safety /
Energy Efficiency
info.uk@socomec.com

NIEDERLANDE

Critical Power / Power Control & Safety /
Energy Efficiency
info.nl@socomec.com

POLEN

Critical Power
info.ups.pl@socomec.com
Power Control & Safety / Energy Efficiency
info.scp.pl@socomec.com

PORTUGAL

Critical Power / Power Control & Safety /
Energy Efficiency
info.ups.pt@socomec.com

RUMÄNIEN

Critical Power / Power Control & Safety /
Energy Efficiency
info.ro@socomec.com

SERBIEN

Critical Power / Power Control & Safety /
Energy Efficiency
info.rs@socomec.com

SLOWENIEN

Critical Power / Power Control & Safety /
Energy Efficiency
info.si@socomec.com

SPANIEN

Critical Power / Power Control & Safety /
Energy Efficiency
info.es@socomec.com

SCHWEIZ

Critical Power
info@socomec.ch

TÜRKEI

Critical Power / Power Control & Safety /
Energy Efficiency
info.tr@socomec.com

ASIEN-PAZIFIK

AUSTRALIEN

Critical Power / Power Control & Safety
info.ups.au@socomec.com

CHINA

Critical Power / Power Control & Safety /
Energy Efficiency
info.cn@socomec.com

INDIEN

Critical Power / Power Control & Safety /
Energy Efficiency
info.in@socomec.com

SINGAPUR

Critical Power / Power Control & Safety /
Energy Efficiency
info.sg@socomec.com

THAILAND

Critical Power
info.ups.th@socomec.com

NAHER OSTEN

VEREINIGTE ARABISCHE EMIRATE

Critical Power / Power Control & Safety /
Energy Efficiency
info.ae@socomec.com

AMERIKA

USA, KANADA & MEXIKO

Power Control & Safety / Energy Efficiency
info.us@socomec.com

ANDERE LÄNDER

NORDAFRIKA

Algerien / Marokko / Tunesien
info.naf@socomec.com

AFRIKA

Andere Länder
info.africa@socomec.com

SÜDEUROPA

Zypern / Griechenland / Israel / Malta
info.se@socomec.com

SÜDAMERIKA

info.es@socomec.com

WEITER DETAILS

www.socomec.de/worldwide

GESCHÄFTSSITZ

GRUPPE SOCOMECC

Strasbourg B 548 500 149
B.P. 60010 - 1, rue de Westhouse
F-67235 Benfeld Cedex - FRANKREICH
Tel. +33 (0) 3 88 57 41 41
Fax +33 (0) 3 88 74 08 00
info.scp.isd@socomec.com

IHR ANSPRECHPARTNER

www.socomec.de

your energy
our expertise

