

FUSERBLOC

Sicherungskombinationsschalter mit Direktbedienung
für Industriesicherungen bis zu 400 A



FUSERBLOC
von 50 bis 400 A



FUSERBLOC
von 25 bis 32 A

Funktion

FUSERBLOC mit Direktbedienung ist ein mehrpoliger Sicherungskombinationsschalter mit Handantrieb. Dieser Steuerungsmechanismus ist für die Bedienung eines Geräts im Gehäuse geeignet. Sie schließen und öffnen unter Last und bieten eine Sicherheitstrennung und Schutz gegen Überstrom in jedem elektrischen Niederspannungsstromkreis. Diese Produktreihe beinhaltet Modelle mit Direktbedienung, mit 2, 3 und 4 Polen sowie von 25 bis 400 A.

Vorteile

Verbesserte Sicherheit

- Vollständige Isolation der Sicherung mit Doppeltrennung pro Pol (Ober- und Unterseite der Sicherung).
- Schaltstellungsanzeige

Hohes Ausschaltvermögen

Schutz gegen Überlast und Kurzschlüsse durch Sicherungen mit hohem Ausschaltvermögen (100 kA eff.).

Viele Funktionen für vereinfachte Nutzung

- Mechanisches oder elektronisches Erkennungssystem für das Schmelzen der Sicherung (siehe DDMM oder MKS).

Die Lösung für

- > Motorzuleitungen
- > Schutz industrieller Schaltschränke



Wichtigste Merkmale

- > Verbesserte Sicherheit
- > Hohes Ausschaltvermögen
- > Viele Funktionen für vereinfachte Nutzung

Umfangreiches Programm

- > Mittige oder linksseitige Bedienung, hintere Anschlüsse, Steckverbindungen. Auf Anfrage

Erfüllt folgende Normen

- > IEC 60947-3
- > EN 60947-3
- > BS EN 60947-3
- > NBN EN 60947-3
- > IEC 60269-1
- > DIN EN 60269-1
- > NF EN 60269-1
- > IEC 60269-2
- > GB/T14048.3
- > VDE 0636-1
- > VDE 0660-107
- > UL-Normen: siehe FUSERBLOC UL



Zulassungen und Zertifizierungen⁽¹⁾



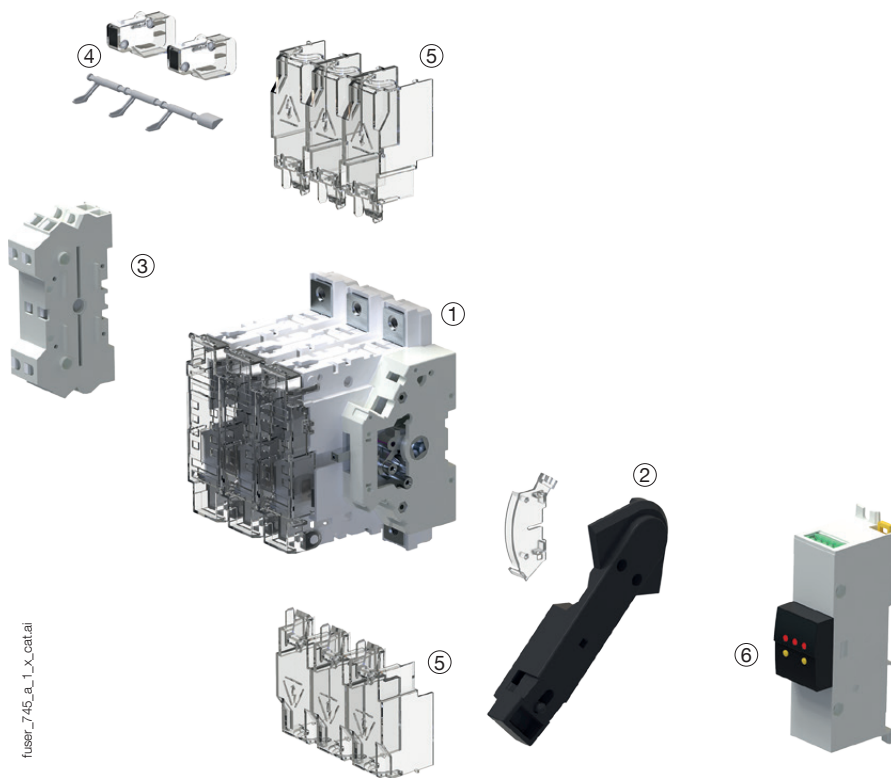
LOVAG



⁽¹⁾ Referenzen der betreffenden Geräte auf Anfrage.

Was Sie wissen sollten

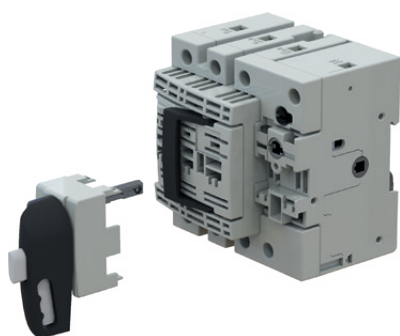
- Neben dem FUSERBLOC-Bemessungswert hängt die Produktauswahl auch von den Sicherungseigenschaften und Funktionsspezifikationen ab, die an die Anwendung angepasst sein müssen. SOCOMEC FUSERBLOC-Geräte sind mit **NFC/DIN-Sicherungen** ausgestattet (BS-Sicherungen auf Anfrage)



- FUSERBLOC Sicherungskombinationsschalter
- Griff für Direktantrieb
- Hilfskontakte (Positionssignalisierung)
- Gerät zur mechanischen Erkennung einer geschmolzenen Sicherung (DDMM)
- Vor- und nachgeschaltete Klemmenabdeckungen
- Die elektronische Erkennung einer geschmolzenen Sicherung (fuse melting detection, FMD) ermöglicht ein automatisches Überwachungs- oder Verwaltungssystem.
Kompatibel mit BS88-, DIN- und UL-Sicherungen
- Visuelle Signalisierung mit LED
- Bistabiles Relais für Automatisierungsgeräte: Alarm, Auslösung usw.
- TEST-Taste: jederzeitige Prüfung, ob das Gerät ordnungsgemäß arbeitet
- Montageplatte oder DIN-Schiene, an der Tür oder direkt am FUSERBLOC

fuser_745_a_1_x_cat.ai

- Ob 3-polig + geschalteter Neutralleiter 3-polig + fester Neutralleiter – **FUSERBLOC** für 25 bis 32 A mit **direkter** und **externer** Bedienung ist die optimale Kompaktlösung.



fuser_747_a_bscd

FUSERBLOC

Sicherungskombinationsschalter mit Direktbedienung
für Industriesicherungen bis zu 400 A

Bestellnummern

NFC und DIN – Direktbedienung 25 bis 125 A

Nennstrom (A) / Sicherungsgröße / Gehäusegröße	Polzahl	Schaltergehäuse	Direkter Griff	Hilfskontakt	Klemmen- abdeckungen	Elektronische Anzeige, Sicherung durchgebrannt ⁽⁶⁾
CD 25 A / 10 x 38 / 0	3 P	3631 3002	Schwarz 3629 4012 ⁽¹⁾⁽²⁾	Typ A 1 Kontakt NO/NC 3999 0001 ⁽³⁾ Typ A 2 Kontakte NO/NC 3999 0002 ⁽³⁾		
	3 P + geschalteter Neutralleiter	3631 4002				
	3 P + durchgehender Neutralleiter	3631 5002				
CD 32 A / 10 x 38 / 0	3 P	3631 3003				
	3 P + geschalteter Neutralleiter	3631 4003				
	3 P + durchgehender Neutralleiter	3631 5003				
CD 32 A / 14 x 51 / 0	3 P	3631 3004				
	3 P + geschalteter Neutralleiter	3631 4004				
	3 P + durchgehender Neutralleiter	3631 5004				
50 A / 14 x 51 / 1	2 P	3615 2005	Schwarz 3629 7900 ⁽⁵⁾⁽²⁾			
	3 P	3615 3005				
	4P	3615 6005				
63 A / 00C / 2	2 P	3615 2006				
	3 P	3615 3006				
	4P	3615 6006				
100 A / 22 x 58 / 3	2 P	3615 2010	Schwarz 3629 7901 ⁽⁵⁾⁽²⁾	Typ A 1 Kontakt NO/NC 3999 0021 ⁽³⁾ Typ A 2 Kontakte NO/NC 3999 0022 ⁽³⁾		
	3 P	3615 3010				
	4P	3615 6010				
125 A / 22 x 58 / 3	2 P	3615 2011				
	3 P	3615 3011				
	4P	3615 6011				
125 A / 00 / 3	2 P	3615 2012				
	3 P	3615 3012				
	4P	3615 6012				

(1) Direkte Frontbedienung.

(2) Standard

(3) Maximal 2 Kontakte.

(4) Oben oder unten. Nutzen Sie 2 Klemmenabdeckungen für vollständigen vor- und nachgeschalteten Schutz.

(5) Direkte rechtsseitige Bedienung.

(6) Mechanischer Hilfskontakt für ausgelöste Sicherungen (DDMM), siehe „Zubehör“.

FUSERBLOC

Sicherungskombinationsschalter mit Direktbedienung
für Industriesicherungen bis zu 400 A

NFC und DIN – Direktbedienung 160 bis 400 A

Nennstrom (A) / Sicherungsgröße / Gehäusegröße	Polzahl	Schaltergehäuse	Direkter Griff	Hilfskontakt	Klemmenabdeckungen	Elektronische Anzeige, Sicherung durchgebrannt ⁽⁵⁾		
160 A / 00 / 3	2 P	3615 2015	Schwarz 3629 7901 ⁽⁴⁾⁽¹⁾	Typ A 1 Kontakt NO/NC 3999 0021 ⁽²⁾ Typ A 2 Kontakte NO/NC 3999 0022 ⁽²⁾	2 P 3998 2016 ⁽³⁾ 3 P 3998 3016 ⁽³⁾ 4 P 3998 4016 ⁽³⁾	3 LED 155 - 260 V AC 3899 3120 3 LED 380 - 690 V AC 3899 3380		
	3 P	3615 3015						
	4 P	3615 6015						
160 A / 0 / 4	2 P	3615 2016	Schwarz 3629 7901 ⁽⁴⁾⁽¹⁾		Typ A 1 Kontakt NO/NC 3999 0021 ⁽²⁾ Typ A 2 Kontakte NO/NC 3999 0022 ⁽²⁾		2 P 3998 2025 ⁽³⁾ 3 P 3998 3025 ⁽³⁾ 4 P 3998 4025 ⁽³⁾	3 LED 155 - 260 V AC 3899 3120 3 LED 380 - 690 V AC 3899 3380
	3 P	3615 3016						
	4 P	3615 6016						
250 A / 1 / 5	2 P	3615 2024	Schwarz 3629 7901 ⁽⁴⁾⁽¹⁾	Typ A 1 Kontakt NO/NC 3999 0021 ⁽²⁾ Typ A 2 Kontakte NO/NC 3999 0022 ⁽²⁾		2 P 3998 2025 ⁽³⁾ 3 P 3998 3025 ⁽³⁾ 4 P 3998 4025 ⁽³⁾	3 LED 155 - 260 V AC 3899 3120 3 LED 380 - 690 V AC 3899 3380	
	3 P	3615 3024						
	4 P	3615 6024						
400 A / 2 / 6	2 P	3615 2039	Schwarz 3629 7901 ⁽⁴⁾⁽¹⁾		Typ A 1 Kontakt NO/NC 3999 0021 ⁽²⁾ Typ A 2 Kontakte NO/NC 3999 0022 ⁽²⁾	2 P 3998 2025 ⁽³⁾ 3 P 3998 3025 ⁽³⁾ 4 P 3998 4025 ⁽³⁾		3 LED 155 - 260 V AC 3899 3120 3 LED 380 - 690 V AC 3899 3380
	3 P	3615 3039						
	4 P	3615 6039						

* Von 630 A bis 1250 A: siehe Abschnitt zu Sicherungskombinationsschaltern mit frontseitiger/ seitlicher Bedienung.

(1) Standard

(2) Maximal 2 Kontakte. Nutzen Sie 2 Klemmenabdeckungen für vollständigen vor- und nachgeschalteten Schutz.

(3) Oben oder unten.

(4) Direkte rechtsseitige Bedienung.

(5) Mechanischer Hilfskontakt für ausgelöste Sicherungen (DDMM), siehe „Zubehör“.

FUSERBLOC

Sicherungskombinationsschalter mit Direktbedienung
für Industriesicherungen bis zu 400 A

Zubehör

Griff für Direktantrieb

Frontbedienung	Bemessungsstrom (A)	Baugröße	Abbildung Nr.	Grifffarbe	Bestellnummern
	20 ... 32	0	1	Schwarz	3629 4012
	20 ... 32	0	1	Rot	3629 4013

Rechtsseitige Bedienung	Bemessungsstrom (A)	Baugröße	Abbildung Nr.	Grifffarbe	Bestellnummern
	32 ... 63	1/2	4	Schwarz	3629 7900
	100 ... 400	3 ... 6	4	Schwarz	3629 7901



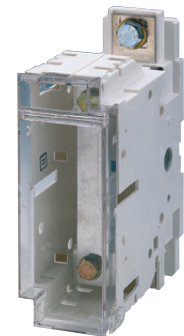
Abb. 1



Abb. 4

Durchgehendes Neutraleitermodul

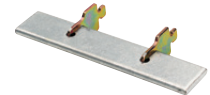
Bemessungsstrom (A)	Baugröße	I _{max} (A)	Abstand (mm)	Bestellnummer
50	1	50	27	3629 9227
63	2	63	32	3629 9232
100 ... 160	3	160	36	3629 9236
160	4	160	50	3629 9250
250	5	250	60	3629 9260
400	6	400	66	3629 9266



access_199

Durchgehender Neutraleiter

NFC- und DIN-Geräte	Bemessungsstrom (A)	Baugröße	Sicherungsgröße	I _{max} (A)	Bestellnummer
	50	1	14 x 51	50	6029 0000
	100 ... 125	3	22 x 58	125	6039 0000
	63 ... 160	2/3	00C / 00	160	6420 0000
	160	4	0	160	6421 0000
	250	5	1	250	6421 0001
	400	6	2	400	6421 0002



fusib_124

Hilfskontakte Typ A

Anwendung

Voreilende Öffnung und Signalisierung der Schaltstellungen 0 und I über 1 oder 2 NO/NC-Hilfskontakte.

Spezielle Hilfskontakte für Niedrigstrom. Bitte kontaktieren Sie uns.

Verbindung mit dem Steuerkreis

Mittels Flachstecker 6,35 mm.

Elektrische Eigenschaften

30.000 Schaltungen.

Bestellnummern

NO/NC-Hilfskontakte	Bemessungsstrom (A)	Baugröße	Kontakt	Bestellnummer
	CD 25 ... CD 32	0	1	3999 0001
	CD 25 ... CD 32	0	2	3999 0002
	50 ... 400 ⁽¹⁾	1 ... 6	1	3999 0021 ⁽²⁾
	50 ... 400 ⁽¹⁾	1 ... 6	2	3999 0022 ⁽²⁾

(1) Nur Schalter mit seitlicher direkter Bedienung.

(2) Hilfskontakte des Typs A können nicht in Verbindung mit integriertem durchgehendem Neutraleiter montiert werden.

Technische Daten

Bemessungsstrom (A)	Strom Nominal (A)	Bemessungsbetriebsstrom (A)			
		250 V AC AC-13	400 V AC AC-13	24 V DC DC-13	48 V DC DC-13
CD 25 ... 400	16	4	2	12	2



access_046



access_047

Verriegelung der Sicherungsschutzabdeckung für Geräte mit Direktbedienung

Anwendung

Bei NFC und DIN mit seitlicher Direktbedienung kann die Sicherungsschutzabdeckung nicht geöffnet werden, wenn FUSERBLOC auf Schaltstellung I steht.

Bemessungsstrom (A)	Baugröße	Sicherungsgröße	Polzahl	Bestellnummer
63	2	00C	2 / 3 / 4	3999 8906
100 ... 125	3	22 x 58	2 / 3 / 4	3999 8912
125 ... 160	3	00	2 / 3 / 4	3999 8912
160	4	0	2 P	3999 8216
160	4	0	3 P	3999 8316
160	4	0	4P	3999 8416
250	5	1	2 P	3999 8225
250	5	1	3 P	3999 8325
250	5	1	4P	3999 8425
400	6	2	2 P	3999 8240
400	6	2	3 P	3999 8340
400	6	2	4P	3999 8440

Klemmenabdeckungen

Anwendung

IP20-Schutz oben oder unten (auf der Vorderseite) gegen direkten Kontakt mit Klemmen oder Anschlussstellen.

2 Einheiten erforderlich, um Eingangs- und Ausgangsklemmen komplett abzudecken.

Bemessungsstrom (A)	Baugröße	Position	Polzahl	Bestellnummer
100 ... 160	3/4	Vor-/nachgeschaltet	2 P	3998 2016
100 ... 160	3/4	Vor-/nachgeschaltet	3 P	3998 3016
100 ... 160	3/4	Vor-/nachgeschaltet	4P	3998 4016
250 ... 400	5/6	Vor-/nachgeschaltet	2 P	3998 2025
250 ... 400	5/6	Vor-/nachgeschaltet	3 P	3998 3025
250 ... 400	5/6	Vor-/nachgeschaltet	4P	3998 4025



fuser_314

FUSERBLOC

Sicherungskombinationsschalter mit Direktbedienung

für Industriesicherungen bis zu 400 A

Zubehör (Forts.)

DDMM-Hilfskontakt für Geräte mit DIN-Sicherung mit Schlagbolzen

Anwendung

Für Sicherungseinsätze mit Schlagbolzen
(Größe 14 x 51; 22 x 58; 0; 1; 2; 3 und 4).

Elektrisches Prinzip

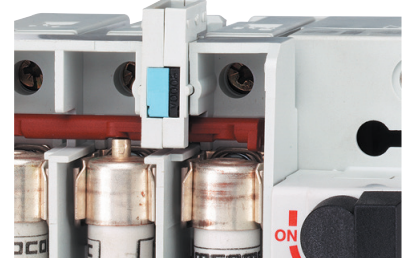
Ein NO/NC-Hilfskontakt erkennt die Auslösung von Sicherungen.

Verbindung mit dem Steuerkreis

Mittels Flachstecker 6,35 mm.

Mechanische Eigenschaften

30.000 Schaltungen.



fuser_311

DDMM für zylindrische Sicherungen

Bestellnummern

Hilfskontakte des Typs NO/NC für 2 Pole

Bemessungsstrom (A)	Baugröße	Sicherungen	Kontakt	Bestellnummer
50	1	14 x 51	1.	3994 0405
100 ... 125	3	22 x 58	1.	3994 0210
160	4	NH0	1.	3994 0216
250 ... 400	5/6	NH1-NH2	1.	3994 0225

Hilfskontakte des Typs NO/NC für 3 Pole

Bemessungsstrom (A)	Baugröße	Sicherungen	Kontakt	Bestellnummer
CD 32	0	14 x 51	1.	3994 0303
50	1	14 x 51	1.	3994 0405
100 ... 125	3	22 x 58	1.	3994 0310
160	4	NH0	1.	3994 0316
250 ... 400	5/6	NH1-NH2	1.	3994 0325
50 ... 250			2:	3994 1901
400	6		2:	3994 1902

Hilfskontakte des Typs NO/NC für 4-polig oder 3-polig + neutral

Bemessungsstrom (A)	Baugröße	Sicherungen	Kontakt	Bestellnummer
50	1	14 x 51	1.	3994 0405
100 ... 125	3	22 x 58	1.	3994 0410
160	4	NH0	1.	3994 0416
250 ... 400	5/6	NH1-NH2	1.	3994 0425
50 ... 250			2:	3994 1901



fuser_312

DDMM für NH-Sicherungen

Technische Daten

Bemessungsstrom (A)	Strom Nominal (A)	Bemessungsbetriebsstrom (A)			
		250 V AC AC-13	400 V AC AC-13	24 V DC DC-13	48 V DC DC-13
CD 32 ... 1250	16	4	3	12	2

Elektronische Anzeige, Sicherung durchgebrannt (FMD)

Anwendung

Für BS88, DIN und UL Sicherungskartusche,
mit oder ohne Schlagvorrichtung.

Funktionsprinzip

Die Schmelzsicherung (FMD) erfasst mit einem bistabilen Relais und einer Signalisierungs-LED das Durchbrennen der Sicherung.

Sie kann auf einer DIN-Schiene, einer Rückenplatte, neben das FUSERBLOC oder auf die Tür montiert werden.

Bestellnummern

Für FUSERBLOC 63 bis 1250 A - Größe 000 bis 4

Anzahl LEDs	Betriebsspannung Ph/Ph	Bestellnummer
3	120 - 260 V AC	3899 3120
3	380 - 690 V AC	3899 3380

Zubehör

Anschluss-Zubehörbausatz	Standard	Bestellnummer
Anschluss-Zubehörbausatz	Standard	3819 9120
Anschluss-Zubehörbausatz	Türeinbau	3829 9120

Relais-Eigenschaften

Bemessungsstrom (A)	Relaisbetriebsstrom I _c (A)	
	AC-15	DC-13
63 ... 1250	2,5 A	0,2



3-LED-Version

Schlüsselgriff-Verriegelungssystem

Anwendung

Verriegelung der direkten vorderen oder seitlichen Bedienung in Stellung 0:

- Verwendung eines Vorhängeschlosses (nicht im Lieferumfang) bei rechtsseitiger Direktbedienung: verfügbar als Standard im Griff,
- Verwendung eines Vorhängeschlosses (nicht im Lieferumfang): rechtsseitiger oder frontseitiger Bedienschalter von 50 bis 1250 A, standardmäßig integriert
- Verwendung eines Schlosses (nicht im Lieferumfang) bei externer Bedienung.

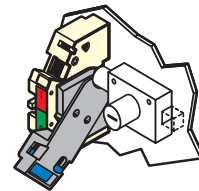


Abb. 1

access_042_a_1_x_cat

Verriegelung mit Schloss RONIS EL 11 A (nicht im Lieferumfang)

Bemessungsstrom (A)	Baugröße	Befehl	Abbildung Nr.	Bestellnummer
50 ... 63	1/2	direkt	1	3629 7903
100 ... 400	3 ... 6	direkt	1	3629 7913

Etikett

Anwendung

Anpassbarer Aufkleber für die Kennzeichnung des Geräts.

Abmessungen B x H (mm)	zu bestellen mit einer Stückzahl von	Bestellnummer
18 x 13	50	7769 9999



access_044

FUSERBLOC

Sicherungskombinationsschalter mit Direktbedienung
für Industriesicherungen bis zu 400 A

Technische Daten (gemäß IEC 60947-3)

25 bis 125 A

Bestellnummern	3631 x002	3631 x003	3631 x004	3615 x005	3615 x006	3615 x010	3615 x011	3615 x012
Typ	CD 25 A	CD 32 A	CD 32 A	Mod. 50 A	Mod. 63 A	Mod. 100 A	Mod. 125 A	Mod. 125 A
Baugröße	0	0	0	1	2	3	3	3
Gehäuseabstand pro Leistungspol (mm)	-	-	-	27	32	36	36	36
Polzahl	3, 4 (NC), 4 (NP)	3, 4 (NC), 4 (NP)	3, 4 (NC), 4 (NP)	2, 3, 4	2, 3, 4	2, 3, 4	2, 3, 4	2, 3, 4
Thermischer Bemessungsstrom I_{th} (35 °C)	25 A	32 A	32 A	50 A	63 A	100 A	125 A	125 A
Sicherungsgröße NFC/DIN	NFC 10 x 38	NFC 10 x 38	NFC 14 x 51	NFC 14 x 51	NH000	NFC 22 x 58	NFC 22 x 58	NH00
Bemessungsbetriebsspannung U_e (V)	690 V	690 V	690 V	690 V	690 V	690 V	690 V	690 V
Bemessungsisolationsspannung U_i (V)	800	800	690	800	800	800	800	800
Bemessungsstoßspannungsfestigkeit U_{imp} (kV)	8	8	8	8	8	8	8	8
Kurzschluss-Kenndaten								
Prospektiver Kurzschlussstrom bei U_e 400/415 V AC (kA eff.)	100	100	100	100	100	100	100	50
Prospektiver Kurzschlussstrom bei U_e 660/690 V AC (kA eff.)	100	100	-	100	100	100	100	50
Bemessungsstoßstromfestigkeit bei I_{cc} U_e 415 V AC (kA-Scheitelwert) (einzelner Schalter)	5,5	5,5	5,5	5,52	7,3	11,9	13,6	-
Bemessungsstoßstromfestigkeit bei I_{cc} U_e 690 V AC (kA-Scheitelwert) (einzelner Schalter)	5,2	6,1	-	6,5	7,3	15,8	20,4	10,4
Bemessungsbetriebsstrom (A)								
Nennspannung	Betriebskategorie	A/B⁽¹⁾	A/B⁽¹⁾	A/B⁽¹⁾	A/B⁽¹⁾	A/B⁽¹⁾	A/B⁽¹⁾	A/B⁽¹⁾
415 V AC	AC 21 A / AC 21 B	25/25	32/32	32/32	50/50	63/63	100/100	125/125
415 V AC	AC 22 A / AC 22 B	25/25	32/32	32/32	50/50	63/63	100/100	125/125
415 V AC	AC 23 A / AC 23 B	25/25	32/32	32/32	50/50	63/63	100/100	125/125
500 V AC	AC 21 A / AC 21 B	25/25	32/32	32/32	50/50	63/63	100/100	125/125
500 V AC	AC 22 A / AC 22 B	25/25	32/32	32/32	50/50	63/63	100/100	125/125
500 V AC	AC 23 A / AC 23 B	25/25	32/32	32/32	50/50	63/63	100/100	125/125
690 V AC	AC 20 A / AC 20 B	25/25	32/32	32/32	50/50	63/63	100/100	125/125
690 V AC	AC 21 A / AC 21 B	25/25	32/32	32/32	50/50	63/63	100/100	125/125
690 V AC ⁽²⁾	AC 22 A / AC 22 B	25/25	32/32	32/32	50/50	63/63	100/100	125/125
690 V AC ⁽²⁾	AC 23 A / AC 23 B	25/25	32/32	32/32	50/50	63/63	100/100	125/125
220 V DC	DC 21 A / DC 21 B	-/25	-/32	-/32	-	-/63	100/100	100/100
220 V DC	DC 22 A / DC 22 B	-/25	-/32	-/32	-	-	100/100	100/100
220 V DC	DC 23 A / DC 23 B	-/25 ⁽³⁾	-/25 ⁽³⁾	-/25 ⁽³⁾	-	-	100/100	100/100
440 V DC	DC 21 A / DC 21 B	-	-	-	-	-/63 ⁽⁴⁾	100 ⁽⁴⁾ /100 ⁽⁴⁾	100 ⁽⁴⁾ /100 ⁽⁴⁾
440 V DC	DC 22 A / DC 22 B	-	-	-	-	-	100 ⁽⁴⁾ /100 ⁽⁴⁾	100 ⁽⁴⁾ /100 ⁽⁴⁾
440 V DC	DC 23 A / DC 23 B	-	-	-	-	-	100 ⁽⁴⁾ /100 ⁽⁴⁾	100 ⁽⁴⁾ /100 ⁽⁴⁾
Bemessungsbetriebsleistung bei AC-23 (kW)								
Bei U_e 415 V AC ohne Hilfskontakt für voreilende Öffnung ⁽¹⁾⁽⁵⁾	11/11	15/15	15/15	25/25	30/30	51/51	63/63	63/63
Bei U_e 690 V AC ohne Hilfskontakt für voreilende Öffnung ⁽¹⁾⁽⁵⁾	22/22	25/25	25/25	45/45	55/55	90/90	90/90	90/90
Blindleistung (kvar)								
Bei U_e 415 V AC ⁽⁵⁾	11	15	15	23	28	45	55	55
Verlustleistung (W/Po)								
Verlustleistung	3,1	4,1	5,9	7,3	8,4	14,5	19,9	20,3
Verlustleistung durch Sicherung	2,4	2,9	4,3	4,6	6	9	11	12,5
Verlustleistung durch Schaltergehäuse	0,7	1,2	1,6	2,45	4,35	6,8	8,63	6
Leiter-Verdrahtungskapazität								
Minimaler Cu-Kabelquerschnitt (mm ²)	2,5	2,5	2,5	6	10	25	35	35
Minimaler Cu-Kabelquerschnitt (mm ²)	16	16	16	25	25	95	95	95
Maximale Sammelschienenbreite (mm)	-	-	-	-	-	20	20	20
Min. Anzugsmoment (Nm)	2	2	2	3	3	9	9	9
Mechanische Eigenschaften								
Lebensdauer (Anzahl der Schaltspiele)	10 000	10 000	10 000	10 000	10 000	10 000	10 000	10 000
Betätigungsdrehmoment (Nm)	4,1	4,1	4,1	8,7	8,7	9,7	9,7	10,2
Gewicht eines 3-poligen Geräts ohne Zubehör (kg)	0,48	0,48	0,50	0,80	1	1,5	1,5	1,5
Gewicht eines 4-poligen Geräts ohne Zubehör (kg)	0,50	0,50	0,52	1	1,3	2	2	2
Gewicht von 1 Pole, zusätzlich (kg)	-	-	-	0,2	0,3	0,5	0,5	0,5
Lagerungstemperatur (°C)	-50 ... +85							
Betriebstemperatur (°C)	-20 ... +70							
Erfüllung von Normen	IEC 60947-3							
Zertifizierung	IEC, KEMA, Lloyd's und CCC							
Verschmutzungsgrad	3	3	3	3	3	3	3	3

(1) Kategorie mit Index A = häufiger Betrieb - Kategorie mit Index B = gelegentlicher Betrieb

(2) Mit Klemmenabdeckung oder Phasentrennwänden

(3) 3-poliges Gerät mit 2 Polen in Reihe für '+' und 1 Pol für '-'.

(4) 4-poliges Gerät mit 2 Polen in Reihe pro Polarität.

(5) Der Leistungswert dient nur der Orientierung; die Stromwerte sind von Hersteller zu Hersteller unterschiedlich.

(6) Bei einer Bemessungsbetriebsspannung von $U_e = 400$ V AC

160 bis 400 A

Bestellnummern	3615 x015	3615 x016	3615 x024	3615 x039	
Typ	Mod. 160 A	Mod. 160 A	Mod. 250 A	Mod. 400 A	
Baugröße	3	4	5	6	
Gehäuseabstand pro Leistungspol (mm)	36	50	60	66	
Polzahl	2, 3, 4	2, 3, 4	2, 3, 4	2, 3, 4	
Thermischer Bemessungsstrom I_{th} (35 °C)	160 A	160 A	250 A	400 A	
Sicherungsgröße NFC/DIN	NH00	NH0	NH1	NH2	
Bemessungsbetriebsspannung U_e (V)	690 V	600 V	690 V	690 V	
Bemessungsisolationsspannung U_i (V)	800	800	800	1.000	
Bemessungsstoßspannungsfestigkeit U_{imp} (kV)	8	8	8	12	
Kurzschluss-Kenndaten					
Prospektiver Kurzschlussstrom bei U_e 400/415 V AC (kA eff.)	50	100	100	50	
Prospektiver Kurzschlussstrom bei U_e 660/690 V AC (kA eff.)	50	50	50	50	
Bemessungsstoßstromfestigkeit bei I_{cc} U_e 415 V AC (kA-Scheitelwert) (einzelner Schalter)	18,95	22,66	23,9	33,5	
Bemessungsstoßstromfestigkeit bei I_{cc} U_e 690 V AC (kA-Scheitelwert) (einzelner Schalter)	13,5	14	29	29,9	
Bemessungsbetriebsstrom (A)					
Nennspannung	Betriebskategorie	A/B ⁽¹⁾	A/B ⁽¹⁾	A/B ⁽¹⁾	A/B ⁽¹⁾
415 V AC	AC 21 A / AC 21 B	160/160	160/160	250/250	400/400
415 V AC	AC 22 A / AC 22 B	160/160	160/160	250/250	400/400
415 V AC	AC 23 A / AC 23 B	160/160	160/160	250/250	400/400
500 V AC	AC 21 A / AC 21 B	160/160	160/160	250/250	-/400
500 V AC	AC 22 A / AC 22 B	160/160	160/160	250/250	-/400
500 V AC	AC 23 A / AC 23 B	160/160	160/160	250/250	-
690 V AC	AC 20 A / AC 20 B	160/160	160/160	250/250	400/400
690 V AC	AC 21 A / AC 21 B	160/160	160/160	250/250	-/400
690 V AC ⁽²⁾	AC 22 A / AC 22 B	160/160	160/160	250/250	-/400
690 V AC ⁽²⁾	AC 23 A / AC 23 B	125/125	125/125	250/250	250/315
220 V DC	DC 21 A / DC 21 B	160/160	160/160	250/250	-
220 V DC	DC 22 A / DC 22 B	160/160	160/160	250/250	-
220 V DC	DC 23 A / DC 23 B	125/125	125/125	200/200	-
440 V DC	DC 21 A / DC 21 B	160 ⁽³⁾ /160 ⁽³⁾	160 ⁽³⁾ /160 ⁽³⁾	250 ⁽³⁾ /250 ⁽³⁾	-
440 V DC	DC 22 A / DC 22 B	160 ⁽³⁾ /160 ⁽³⁾	160 ⁽³⁾ /160 ⁽³⁾	250 ⁽³⁾ /250 ⁽³⁾	-
440 V DC	DC 23 A / DC 23 B	125 ⁽³⁾ /125 ⁽³⁾	125 ⁽³⁾ /125 ⁽³⁾	200 ⁽³⁾ /200 ⁽³⁾	-
Bemessungsbetriebsleistung bei AC-23 (kW)					
Bei U_e 415 V AC ohne Hilfskontakt für voreilende Öffnung ⁽¹⁾⁽⁵⁾		80/80	80/80	132/132	220/220
Bei U_e 690 V AC ohne Hilfskontakt für voreilende Öffnung ⁽¹⁾⁽⁵⁾		110/110	110/110	220/220	220/295
Blindleistung (kvar)					
Bei U_e 415 V AC ⁽⁵⁾		75	75	115	185
Verlustleistung (W/Pol)					
Verlustleistung		21,6	23	41,1	57,4
Verlustleistung durch Sicherung		12	15	23	33
Verlustleistung durch Schaltergehäuse		10,4	10,4	19	24,4
Leiter-Verdrahtungskapazität					
Minimaler Cu-Kabelquerschnitt (mm ²)		35	50	95	185
Minimaler Cu-Kabelquerschnitt (mm ²)		95	95	240	240
Maximale Sammelschienenbreite (mm)		20	20	32	45
Min. Anzugsmoment (Nm)		9	9	20	20
Mechanische Eigenschaften					
Lebensdauer (Anzahl der Schaltspiele)		10 000	10 000	10 000	10 000
Betätigungsdrehmoment (Nm)		10,2	9,7	13	17
Gewicht eines 3-poligen Geräts ohne Zubehör (kg)		1,8	1,8	3,2	4,8
Gewicht eines 4-poligen Geräts ohne Zubehör (kg)		2,3	2,3	4,5	6,1
Gewicht von 1 Pole, zusätzlich (kg)		0,5	0,5	1,3	1,3
Lagerungstemperatur (°C)		-50 ... +85			
Betriebstemperatur (°C)		-20 ... +70			
Erfüllung von Normen		IEC 60947-3			
Zertifizierung		IEC, KEMA, Lloyd's und CCC			
Verschmutzungsgrad		3	3	3	3

(1) Kategorie mit Index A = häufiger Betrieb - Kategorie mit Index B = gelegentlicher Betrieb

(2) Mit Klemmenabdeckung oder Phasentrennwänden

(3) 3-poliges Gerät mit 2 Polen in Reihe für '+' und 1 Pol für '-'.

(4) 4-poliges Gerät mit 2 Polen in Reihe pro Polarität.

(5) Der Leistungswert dient nur der Orientierung; die Stromwerte sind von Hersteller zu Hersteller unterschiedlich.

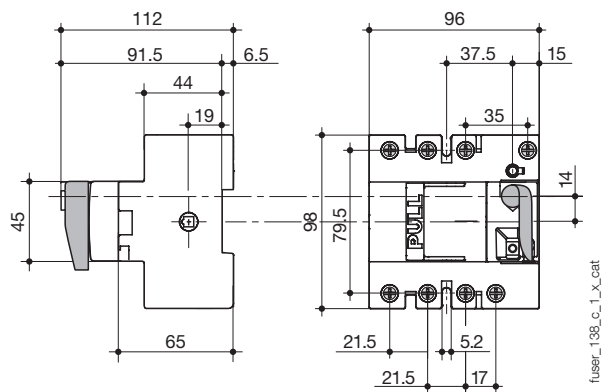
(6) Bei einer Bemessungsbetriebsspannung von $U_e = 400$ V AC

FUSERBLOC

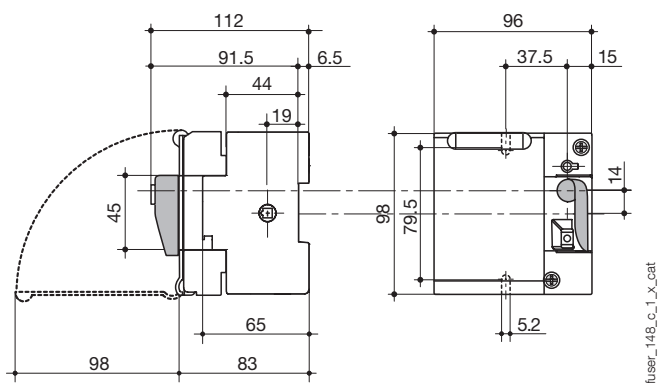
Sicherungskombinationsschalter mit Direktbedienung
für Industriesicherungen bis zu 400 A

Abmessungen - Direkte Bedienung

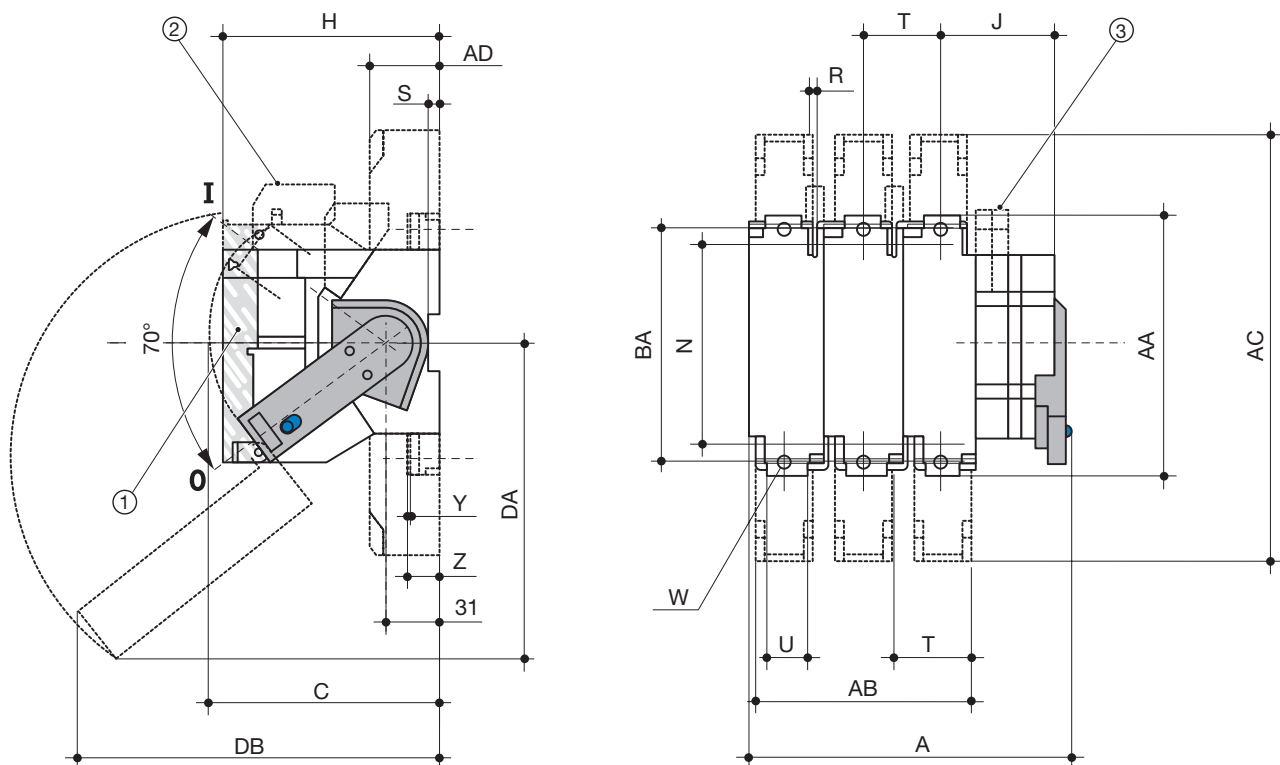
25 A (Größe 10 x 38)



32 A (Größe 14 x 51)



50 bis 400 A



fuser_064_b_1_gb_cat

1. Schutzgitter arretierbar in Stellung I
2. 1 oder 2 Hilfskontakte Typ DDMM
3. 1 oder 2 Hilfskontakte Typ A

Bemessungsstrom (A)	Sicherungsgröße	Baugröße	Gesamtabmessungen			Klemmenabdeckungen				Gehäuse				Schaltermontage				Anschluss						
			A 3p.	A 4p.	C	AB 3 P.	AB 4 P.	AC	AD	H	J	DA	DB	N	R	S	T	U	W	Y	Z	AA	BA	
50	14 x 51	1	118	145	134					87	33,5			106	5,4	6,5	27						118	
63	00C	2	133	165	134					116	36	159	145	106	5,4	6,5	32						118	
100	22 x 58	3	150	186	173	108	144	268	44	116	38			127	5,4		36	20	8,5	2,5	19,5	162	141	
125	22 x 58	3	150	186	173	108	144	268	44	116	38			127	5,4		36	20	8,5	2,5	19,5	162	141	
125	00	3	150	186	173	108	144	268	44	126	38	141	193	127	5,4		36	20	8,5	2,5	19,5	162	141	
160	00	3	150	186	173	108	144	268	44	126	38	141	189	127	5,4		36	20	8,5	2,5	19,5	162	141	
160	0	4	192	242	173	136	172	268	44	136	45	174	229	140	5,4		50	20	8,5	2,5	19,5	162	141	
250	1	5	253	313	173	180	240	345	65	146	81	185	251	162	6,4		60	32	11	2,5	19,5	195	166	
400	2	6	271	337	173	192	258	355	65	149	86	200	260	172	6,4		66	50	11	3	20	205	175	