

ACCUline PCT-C

Konfigurierbare Schutzstromwandler

von 40 bis 4.000 A Bemessungsstrom und 120 kA Überlaststrom



gamme_902.psd

Die Lösung für

- > Energie
- > Infrastruktur und Transport
- > Industrie

Wichtigste Merkmale

- > Großer Messbereich
- > Vielseitige Installationsmöglichkeiten
- > Universell einsetzbar
- > Beliebig konfigurierbar

Normenkonformität

- > IEC 61869-2
- > IEC 61010

Funktion

Schutzstromwandler messen die in einem Stromkreis anliegende Stromlast. Sie sind mit einem Relais einer entsprechender Schutzvorrichtungen gekoppelt, das sie im Fall einer Stromanomalie wie einem Kurzschluss oder einer Überlast auslösen. Diese Vorrichtungen isolieren den fehlerhaften Teil des Systems und verhindern so mögliche Schäden.

Vorteile

Großer Messbereich

Die Schutzstromwandler der Baureihe PCT-C decken einen außergewöhnlich großen Strombereich bis zum 30-fachen des Bemessungsstroms ab und ermöglichen so die Erkennung sehr hoher Fehlerströme.

Vielseitige Installationsmöglichkeiten

Die Geräte der Baureihe PCT-C lassen sich flexibel auf einer DIN-Schiene oder Montageplatte montieren. Zusätzlich ist eine Montage direkt auf einer Stromschiene möglich, wenn die Umgebung keine übliche Installation zulässt.

Universell einsetzbar

Mit einem Sekundärstrom von 1 oder 5 A sind die Wandler der Baureihe PCT-C mit allen Schutzrelais kompatibel.

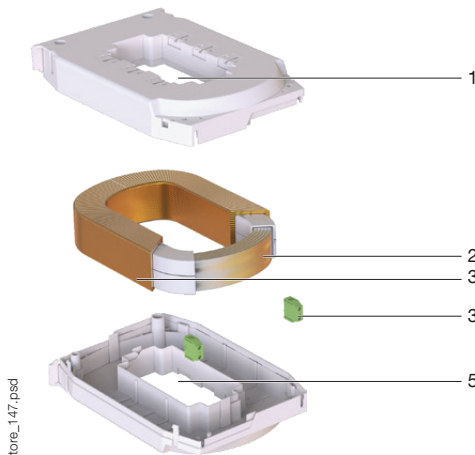
Beliebig konfigurierbar

Die technische Ausführung ist vollständig konfigurierbar, vom Bemessungsstrom bis zum gewünschten Sekundärstrom.

Stromwandler zur Anpassung an alle Anforderungen

Dank ihrer umfangreichen Anpassbarkeit können die Stromwandler der Baureihe PCT-C von Socomec sämtliche Anforderungen erfüllen. Vom Bemessungsstrom bis zur Anzahl der Wicklungen können die Wandler perfekt auf die Anforderungen Ihrer Installation abgestimmt werden.

Konfigurierbare Eigenschaften



1. Öffnung:
- 20 – 105 mm
2. Bemessungsstrombereich:
- 40 – 4000 A
3. Genauigkeitsklasse:
- 5P5 – 5P30
4. Sekundärsignal:
- 1 – 5 A
Ausgang:
- Klemmenleiste
5. Produkttyp:
n-dash

Auswahlleitfaden

Sie möchten Stromwandler für Ihre Installation konfigurieren? Die nachfolgende Tabelle führt Sie durch die Auswahl. Wählen Sie zuerst die Gehäusegröße. Die technischen Eigenschaften sind vollständig anpassbar.

Parameter	PCT-C-20	PCT-C-40	PCT-C-90	PCT-C-105.42	PCT-C-105.62	ohne Gehäuse
Bemessungsstrombereich: (A) ⁽¹⁾	40 – 600		40 – 1250	100 – 4000		auf Anfrage
Tatsächlicher Strombereich (kA) ⁽²⁾	0,04 – 3	0,04 – 6	0,04 – 18,75	0,1 – 80	0,1 – 120	
Öffnung (mm)	20	40	90	105 × 42	105 × 62	
Genauigkeitsklasse	5P5	5P5 5P10	5P5 5P10 5P15	5P5 5P10 5P15 5P20	5P5 5P10 5P15 5P30	
Sekundärsignal	5 A – 1 A					
Frequenz (Hz)	50 – 60					
Ausgang	Klemmenleiste Vorverkabelt					
Phase-Neutral-Spannung	300 V					
Messkategorie	CAT III					
Bemessungs-Stehspannung	3 kV					
IP-Schutzart	IP20 / IK 07					
Betriebshöhe über NN	< 2000					
Betriebstemperatur	-10 ° – +70 °C					
Lagertemperatur	-25 ° – +85 °C					

1. Der Bemessungsstrom des Stromwandlers liegt im angegebenen Wertebereich.

2. Nach IEC 61869-2 bedeutet die Genauigkeitsklasse 5PXX eine Genauigkeit des Stromwandlers von 1 % bei 1*In und 5 % bei XX*In während eines spezifizierten Zeitraums. So kann z.B. ein Stromwandler PCT-C-90 mit einem Bemessungsstrom von 1250 A und einer Genauigkeitsklasse von 5P15 über einen definierten Zeitraum Ströme bis 18,75 kA messen.

Bestellnummern

Bei der Baureihe ACCULine können alle Parameter angepasst werden, um den für Ihre Anforderungen perfekten Stromwandler zu bestimmen. Für eine Beratung und ein Angebot wenden Sie sich bitte an Ihren örtlichen Socomec-Händler.

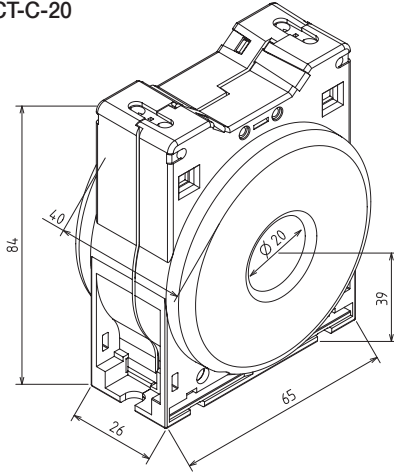
ACCULine PCT-C

Konfigurierbare Schutzstromwandler

von 40 bis 4.000 A Bemessungsstrom und 120 kA Überlaststrom

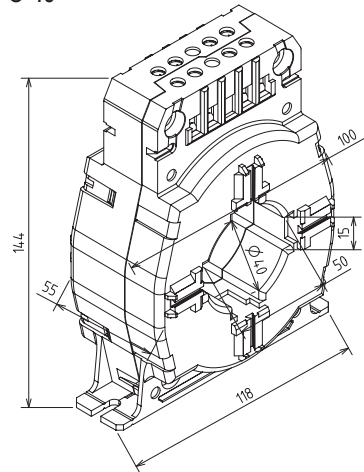
Abmessungen (mm)

PCT-C-20



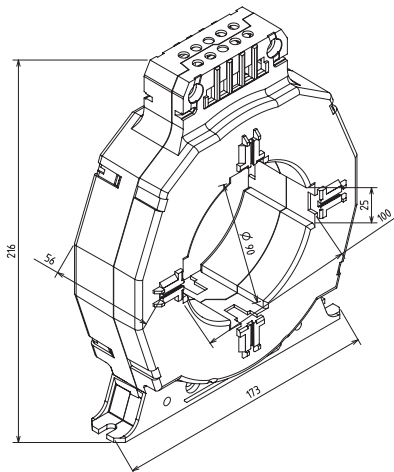
tore_168.ai

PCT-C-40



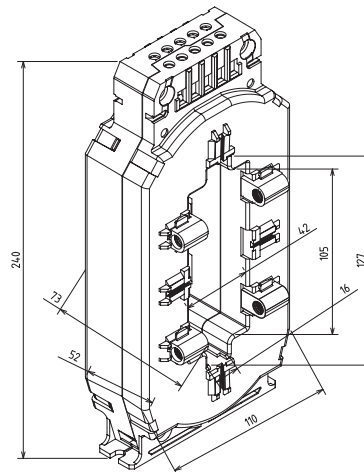
tore_169.ai

PCT-C-90



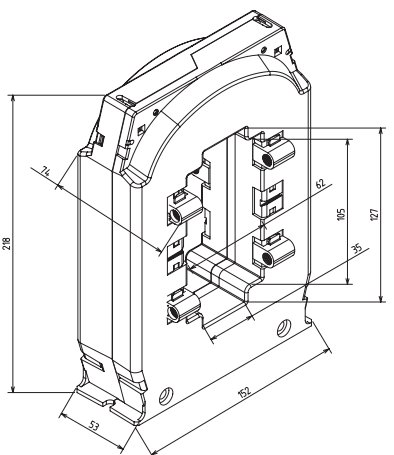
tore_170.ai

PCT-C-105.42



tore_171.ai

PCT-C-105.62



tore_172.ai

Kompatibles Zubehör

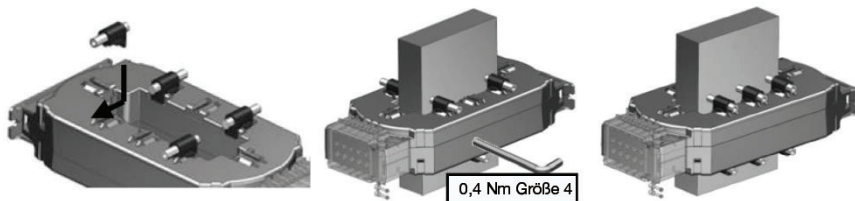
Vielseitige Installationsmöglichkeiten

Die Geräte der Baureihe PCT-C sind für eine einfache Installation auf einer DIN-Schiene oder Frontblende bzw. Stromschiene oder Kabel ausgelegt. Dies spart Zeit und macht die Installation flexibler.

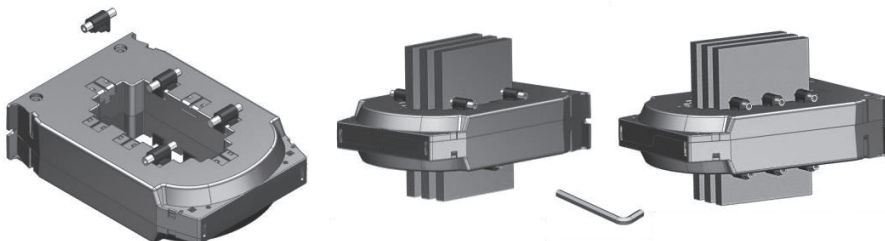


tore_182.psd

Alle Geräte der Baureihe PCT-C sind mit Befestigungsschrauben für die Montage auf einer oder mehreren Schienen ausgestattet. Diese Funktionalität ist bei allen Gehäusen außer dem Gehäuse PCT-C-62 gegeben.



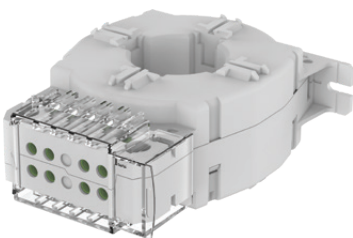
tore_175_de.psd



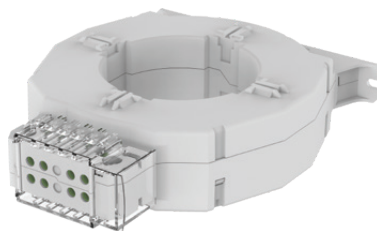
tore_200.psd

Plombierung

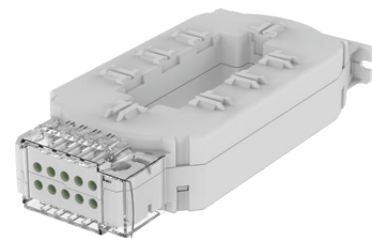
Die Plombierung der Abdeckung verhindert Manipulationen an den Anschlüssen. Diese Funktionalität ist bei allen Gehäusen der Baureihe PCT-C außer den Gehäusen PCT-C-20 und PCT-C-105.62 gegeben.



tore_173.psd



tore_174.psd



tore_175.psd