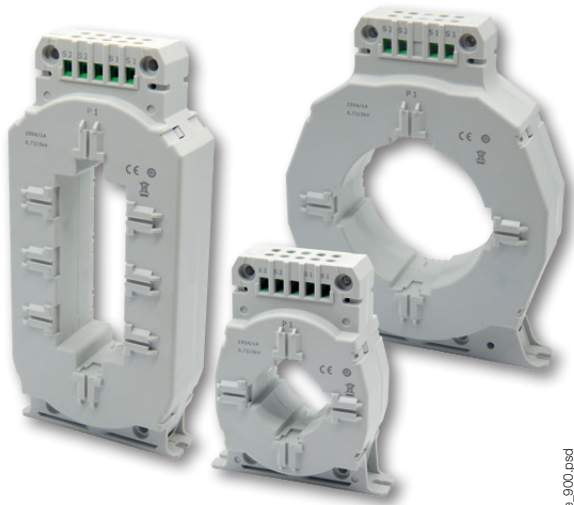


ACCUline BCT-C

Konfigurierbare hochpräzise Stromwandler für Abrechnungszwecke
von 1 bis 2.400 A



gamme_900.psd

Die Lösung für

- > Energie
- > Infrastruktur und Transport
- > Industrie

Wichtigste Merkmale

- > Herausragende Genauigkeit
- > Mehrere Bemessungen
- > Einfache Installation
- > Beliebig konfigurierbar

Normenkonformität

- > IEC 61869-2
- > IEC 61010

Funktion

Stromwandler der Baureihe BCT-C ermöglichen die präzise Strommessungen bis 2.400 A. Die Stromwandler übernehmen wichtige Funktionen bei Anwendungen für Abrechnungs- und sonstige Zwecke, die eine besonders hohe Messgenauigkeit erfordern. Diese hohe Genauigkeit ermöglicht extrem zuverlässige und realistische Messungen.

Vorteile

Herausragende Genauigkeit

Die Genauigkeitsklasse 0,2 S gewährleistet sehr genaue Messungen auch bei geringen Lasten. Die Klasse 0,2 S wird im Bereich zwischen 1 und 120 % des Bemessungsstroms garantiert.

Mehrere Bemessungen

Die Gehäuse der BCT-C-Baureihe sind außergewöhnlich vielseitig nutzbar und mit verschiedenen Bemessungen unter derselben Bestellnummer erhältlich. Für eine größtmögliche Flexibilität haben Sie die Wahl zwischen drei verschiedenen Bemessungsströmen. Dadurch kann mit nur einer Bestellnummer ein sehr großer Bereich von 1 bis 2400 A mit Klasse 0,2S abgedeckt werden.

Einfache Installation

Mehrere Montageoptionen sind verfügbar: Montageplatte, DIN-Schiene oder direkt auf der Stromschiene oder dem Kabel.

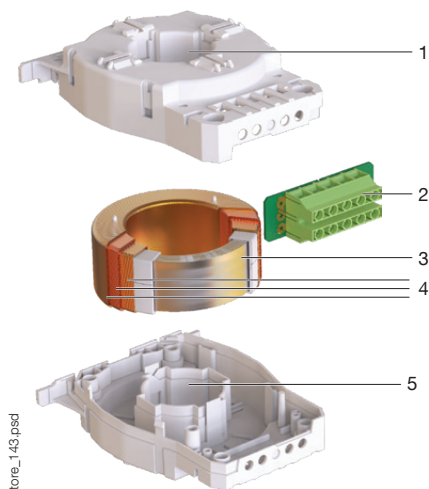
Beliebig konfigurierbar

Die technische Ausführung ist vollständig konfigurierbar, vom Bemessungsstrom bis zur gewünschten Anzahl der Wicklungen.

Stromwandler zur Anpassung an alle Anforderungen

Dank ihrer umfangreichen Anpassbarkeit können die Stromwandler der BCT-C-Baureihe von Socomec sämtliche Anforderungen erfüllen. Vom Primärstrom bis zur Anzahl der Wicklungen – die Wandler können perfekt auf die Anforderungen Ihrer Anwendung abgestimmt werden.

Konfigurierbare Eigenschaften



1. Produkttyp:
- Durchsteckwandler
2. Sekundärsignal:
- 5 A
Ausgang:
- Klemmenleiste
3. Genauigkeitsklasse:
- 0,2S – 0,5
4. Bemessungsstrombereich:
- 100 – 2400 A
- Optimierung des Messbereichs mit drei getrennten Wicklungen
5. Öffnung:
- 40 – 105 mm

Auswahlleitfaden

Sie möchten Stromwandler für Ihre Installation konfigurieren? Die nachfolgende Tabelle führt Sie durch die Auswahl. Wählen Sie zuerst die Gehäusegröße. Die technischen Eigenschaften sind vollständig anpassbar.

Parameter	BCT-C-40	BCT-C-90	BCT-C-105.42	ohne Gehäuse
Bemessungsstrombereich: (A) ⁽¹⁾	100 – 500	200 – 2000	500 – 2000 Hz	auf Anfrage
Tatsächlicher Strombereich (A) ⁽²⁾	1 – 600	2 – 2400	5 – 2400	
Öffnung (mm)	40	90	105 × 42	
Genauigkeitsklasse	0,5 0.2S	0.2S	0.2S	
Sekundärsignal	5A			
Frequenz (Hz)	50			
Ausgang	Klemmenleiste			
Phase-Neutral-Spannung	300 V			
Messkategorie	CAT III			
Bemessungsstehspannung	3 kV			
IP-Schutzart	IP20 / IK 07			
Betriebshöhe über NN	< 2000 m			
Betriebstemperatur	-10 ° – +70 °C			
Lagertemperatur	-25 ° – +85 °C			

1. Der Bemessungsstrom des Stromwandlers liegt im angegebenen Wertebereich.

2. Gemäß IEC 61869-2 ist die Genauigkeitsklasse 0,2S für einen Strom zwischen 0,01 In und 1,2 In spezifiziert.

So deckt z.B. ein Stromwandler BCT-C-90 mit einem Bemessungsstrom von 2000 A und einer Genauigkeitsklasse von 0,2S einen Strombereich von 20 bis 2400 A ab.

Bestellnummern

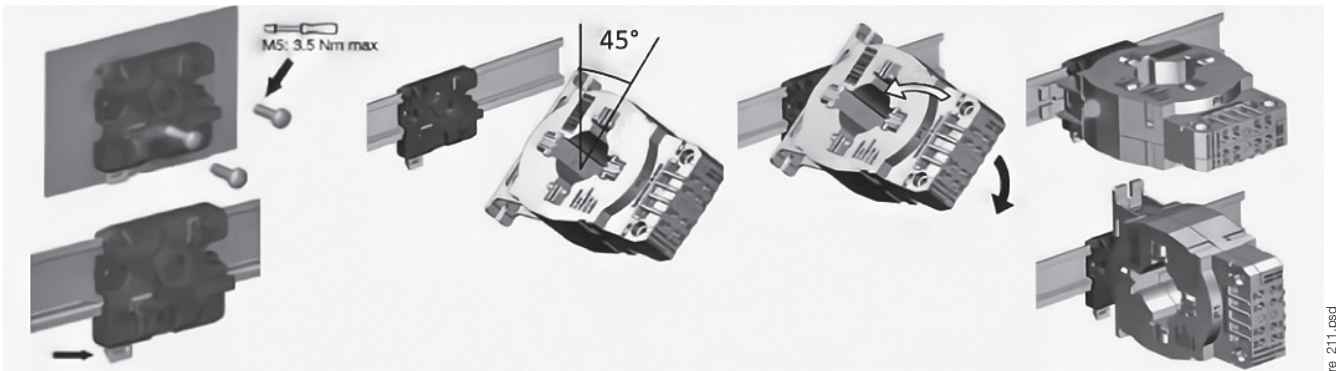
Bei der Baureihe ACCULine können alle Parameter angepasst werden, um den für Ihre Anforderungen perfekten Stromwandler zu bestimmen. Für eine Beratung und ein Angebot wenden Sie sich bitte an Ihren örtlichen Socomec-Händler.

Kompatibles Zubehör

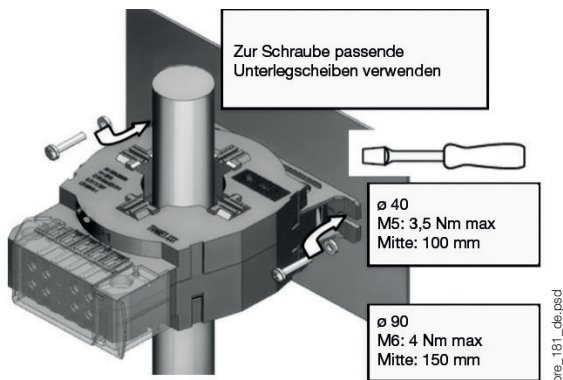
Einfache Installation

Die Geräte der Baureihe BCT C sind auf eine einfache Installation ausgelegt. Für übliche Installationsumgebung (DIN-Schiene oder Montageplatte) oder Sonderfälle stehen folgende Montageoptionen zur Auswahl:

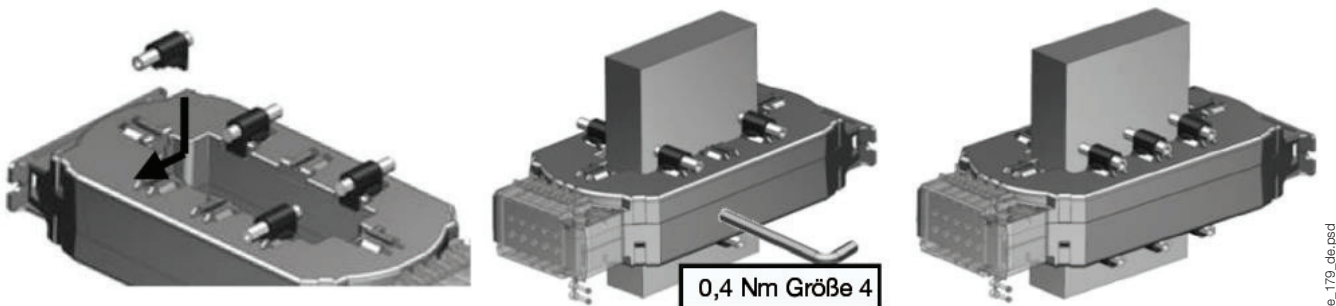
DIN-Schiene



Montageplatte



Stromschiene oder Kabel



Alle Geräte der Baureihe BCT-C sind mit Befestigungsschrauben für die Montage auf einer oder mehreren Schienen ausgestattet.