

MEDSYS

Lösungen für die unterbrechungsfreie und zuverlässige Stromversorgung in medizinisch genutzten Bereichen der Gruppe 2



When **energy** matters

 **socomec**
Innovative Power Solutions

Patientensicherheit und Stromverfügbarkeit

Die Norm IEC 60364-7-710 teilt medizinische Bereiche im Hinblick auf elektrische Risiken in drei Raumgruppen ein:

Gruppe 0



Medizinischer Bereich, in dem kein körperlicher Kontakt mit Anwendungsteilen entsteht.

Gruppe 1



Medizinischer Bereich mit Kontakt mit Anwendungsteilen:

- äußerlich,
- invasiv, ausgenommen Anwendungen der Gruppe 2.

Gruppe 2



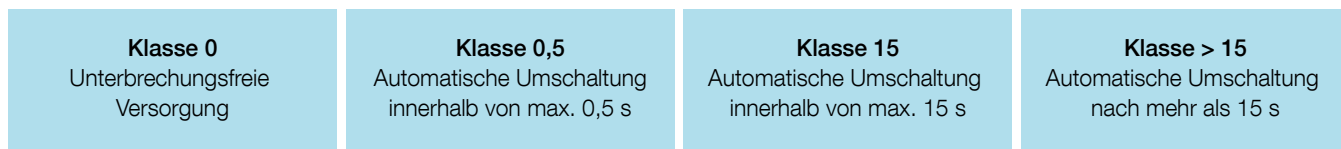
Medizinisch genutzter Bereich mit direktem intrakardialen Kontakt mit Anwendungsteilen, z.B. OP-Säle oder bei lebenswichtigen Behandlungen, bei denen Fehler in der Stromversorgung lebensgefährlich sein können.

Was ist ein Anwendungsteil ?

Gemäß der Norm IEC 60364-7-710 gelten als medizinische Ausrüstungen und Anwendungsteile alle Geräte, die bei normaler Nutzung:

- zwangsläufig in körperlichen Kontakt mit dem Patienten kommen, damit das Gerät seine Funktion erfüllen kann,
- mit dem Patienten in Kontakt gebracht werden können,
- vom Patienten berührt werden müssen.

Darüber hinaus definiert die Norm IEC 60364-7-710 genau, welche Anforderungen an die Betriebskontinuität der Stromversorgung für bestimmte medizinische Versorgungsarten gelten.



SYDV 311 A CH

Socomec hat die ultimative Lösung für medizinische Bereiche

Wenn die durchgehende Versorgung von Patienten von der Sicherheit der Stromversorgung abhängt, ist die Wahl der richtigen Lösung entscheidend.



Die einzige
nach **IEC 61439**
zertifizierte
Herstellerlösung

APPLI 929 A

Was spricht für eine Socomec-Lösung?

Socomec hat die **Straßburger Universitätskliniken (HUS)** mit **39 Versorgungs-Infrastrukturen** ausgestattet. Diese gewährleisten die **Kontinuität der Stromversorgung** in den **Operationssälen** für **2711 Patienten**.



Wir haben uns für das MEDSYS-System entschieden, denn sie:

- bietet Schutz durch ein Isolationsüberwachungsgerät,
- erfüllt die Anforderungen der französischen Norm NFC 15-211 an die Methoden für Aufbau, Implementierung und Betrieb einer Niederspannungsversorgung in Gesundheitseinrichtungen.

Darüber hinaus entsprechen MEDSYS-Schränke unseren eigenen Anforderungen hinsichtlich folgender Merkmale:

- kompakte Größe,
- einfache und intuitive Bedienung,
- Bediener-sicherheit,
- manueller Notbetrieb,
- Strom- und Energieüberwachungsfunktion.

Die Berater von Socomec haben meine betrieblichen Anforderungen offen aufgenommen und verstanden. Dank dieser guten und offenen Kommunikation konnte Socomec genau die Versorgungs-Infrastrukturen für unsere Kliniken anbieten, die unseren technischen und betriebswirtschaftlichen Anforderungen entsprechen.

THIERRY OSWALD
Operational Electrical Engineer



MEDSYS-Produktportfolio

Das MEDSYS-Produktportfolio erfüllt alle Anforderungen der Norm IEC 60364-7-710 an die Raumgruppen 0, 1 und 2.

Einstiegsconfiguration MEDSYS 20

Umfasst alle Komponenten, die zum Schutz von Personen vor direktem und indirektem Kontakt notwendig sind. **Versorgung über USV oder direkt über das Hauptnetz.**



Aufbauconfiguration MEDSYS 30 CD

Umfasst alle Komponenten, die zum Schutz von Personen vor direktem und indirektem Kontakt notwendig sind. **Versorgung über 2 Haupt-/Notstromquellen.**



Komplettconfiguration MEDSYS 40 CD

Umfasst alle Komponenten, die zum Schutz von Personen vor direktem und indirektem Kontakt notwendig sind. **Versorgung über 2 USVs.**



Komplettconfiguration MEDSYS 60

Umfasst alle Komponenten, die zum Schutz von Personen vor direktem und indirektem Kontakt notwendig sind. **Versorgung über eine oder 2 Haupt-/Notstromquellen.**



Stromverfügbarkeit

- Betriebskontinuität auch bei Erstfehler.
- Erkennung von Isolationsdefekten in weniger als 10 s, auch bei stark gestörten Empfängern.
- Gewährleistung der Stromversorgung durch ein statisches Umschaltsystem und/oder eine unterbrechungsfreie Stromversorgung.

Einfache Implementation

- Gehäuse mit Klapptüren für den schnellen Zugriff auf die Funktionsgeräte.
- Optische Kennzeichnung der verschiedenen Abteilungen.

Komplette Produktpalette

- Vier Versionen und acht Konfigurationen.
- Anpassung der Lösung an betriebliche und bauliche Anforderungen von medizinischen Bereichen der Gruppe 2.
- Isolationsfehlerortung und Überspannungsschutz stehen für alle Konfigurationen zur Verfügung.

Garantierte Sicherheit

- Sicherheit von Personen gegen indirekte Kontakte (IT-System, Isolierung) und gegen direkte Kontakte (IP21, Trennung).
- Integration aller Störmeldekontakte von Geräten zur Bereitstellung von Informationen an ein GLT-System.

Einfache Wartung

- Alle Klemmen befinden sich in einem separaten Fach.
- Bestimmte kritische Komponenten (Transformatoren, USV, statische Umschalter) sind entnehmbar.

Technische Performance

- Vorausschauende Wartung für Ihr gesamtes ungeerdetes IT-System (OhmScanner-Technologie im Lieferumfang von ISOM Digiware enthalten).

IoT-fähig

- Integrierte Web-Technologie.
- Fernsteuerung/-beratung.
- Alarmsteuerung und Datenanalyse.

Auswahlleitfaden

Durch die Auswahl unter vier Versionen und acht Konfigurationen finden Sie die perfekte Lösung für Ihre Anwendung.

	MEDSYS 20		MEDSYS 30 CD	MEDSYS 40 CD		MEDSYS 60		
	A	B	A	A	B	A	B	C
Zuleitung								
1 Zuleitung von USV / Hauptstromquelle	-	-						
1 USV-Zuleitung und 1 Notstromquelle			-					
2 USV-Zuleitungen				-	-			
1 Hauptstromquelle						-		
2 Hauptstrom-/Notstromquellen							-	-
Trenntransformator								
Leistung (kVA)	4	6,3	10	10	2 x 5	10	10	2 x 10
In Gehäuse (Standalone-Einheit)	-	-						
Integriert			-	-	-	-	-	-
Schaltung der Zuleitung								
Auslösung Lasttrennschalter	-	-				-		
Statischer Umschalter STATYS				-	-			
Automatischer Lastumschalter ATyS M			-				-	-
Integrierte USV								
Unterbrechungsfreie Stromversorgung (USV) MODULYS oder NETYS RT						-	-	-
Stromnetzsystem								
TN-S		-	-	-	-	-	-	-
IT-M (ISOM K-40h)	-	-	-	-	-	-	-	-
Fern-Alarmzentrale								
Alarmvisualisierung ISOM D-15h	-	-	-	-	-	-	-	-
Optionen								
Überspannungsschutz (SURGYS D40)	-	-	-	-	-	-	-	-
Erdschlusssortierungsgerät ISOM Digiware	Bitte Rückfrage	Bitte Rückfrage	-	-	-	-	-	-
Abmessungen								
H x B x T (mm)	630 x 403 x 129		1800 x 400 x 400	2000 x 600 x 450		2200 x 800 x 800		

Serviceangebot

Um den optimalen Betrieb Ihrer MEDSYS-Produkte zu gewährleisten, bietet Socomec qualifizierte Dienstleistungen wie Inbetriebnahme, Erdschlusserkennung und Schulung an.

Wartungsverträge

Dienstleistung	SILVER	GOLD	PLATINUM
Jährliche Präventivwartung vor Ort	-	-	-
Lohn- und Fahrtkosten bei Behebung von Störungen		-	-
Originale Ersatzteile			-
Hotline verfügbar während der Arbeitszeiten	-	-	-
Notfall-Hotline 24/7*	o	o	o
Reaktion vor Ort innerhalb des nächsten Arbeitstags	-	-	-
Reaktion vor Ort innerhalb 6 Stunden*	o	o	o
Reaktion vor Ort innerhalb 4 Stunden*	o	o	o
Zusätzliche Präventivwartung vor Ort	o	o	o
Präventivwartung außerhalb der normalen Arbeitszeit, bei Nacht, an Wochenenden, gesetzlichen Feiertagen	o	o	o
Thermografische Prüfung	o	o	o

*Bitte örtliche Verfügbarkeit dieses Dienstes erfragen.
•: Inbegriffen. o: Optional.



Service-Kontinuität



Vor-Ort-Unterstützung



Hotline



Kunden, die innerhalb der ersten sechs Monate nach der Installation eines MEDSYS-Produkts einen Wartungsvertrag abschließen, erhalten einen Vorzugstarif.

Skalierbare Konfiguration nach Ihren Anforderungen

Die Norm IEC 60364-7-710 verlangt ein IT-Erdungskonzept für medizinische Bereiche der Gruppe 2; für jeden Operationssaal bzw. jeden medizinischen Bereich muss mindestens ein Trenntransformator vorgesehen sein.

Transformator für medizinische IT-Netze

Die ölfreien TRM-Trenntransformatoren von Socomec trennen die über das IT-Netz bereitgestellte Stromversorgung der medizinischen Bereiche vom allgemeinen Verteilungsnetz. Auf diese Weise können elektrische Störungen anlagenweit isoliert und unterteilt werden.



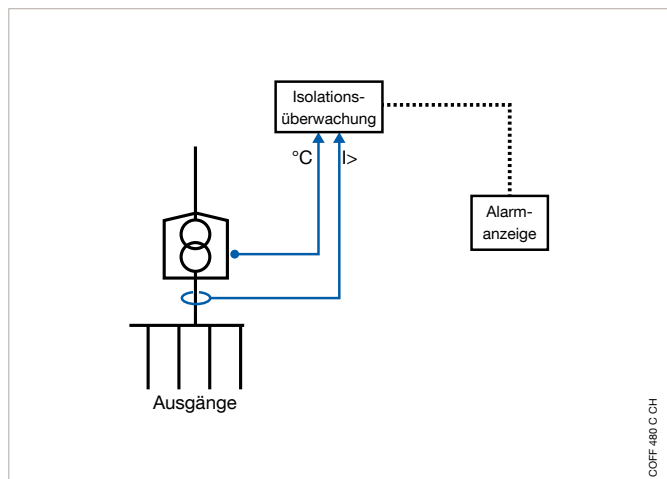
und

Isolationsüberwachungsgerät und Alarmanzeige-/Bedientableau

Das kombinierte Isolationsüberwachungsgerät ISOM K-40h überwacht folgende Parameter:

- Isolationsniveau des medizinischen IT-Netzes,
- Laststrom des einphasigen Transformators für das medizinische IT-Netz (bis 50 A),
- Temperatur der Transformatoren des medizinischen IT-Netzes.

Die Alarmanzeige D-15h zeigt Alarmzustände an für Isolationsfehler, Überhitzung und Überlastung der vom ISOM K-40h IMD überwachten medizinischen IT-Transformatoren.



COFF 480 C CH

- Für medizinische Bereiche der Raumgruppe 2 verlangt die Norm IEC 60364-7-710 eine Stromversorgung durch zwei separate Quellen.

Automatisches Transfersystem (ATS)

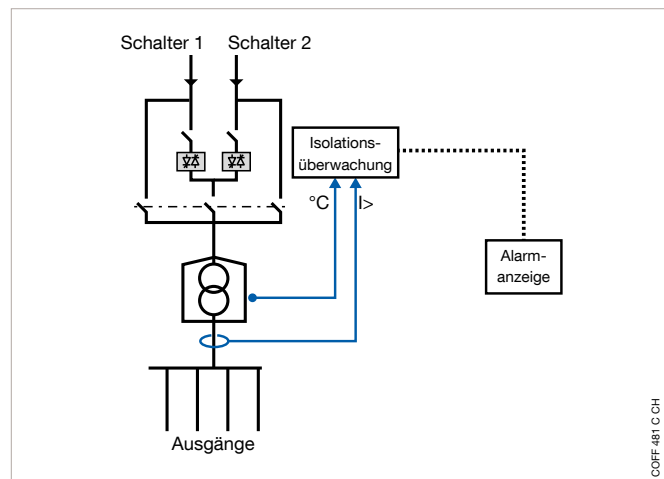
- ATyS M sind automatische Umschaltssysteme: d. h. sie gewährleisten die automatische Umschaltung auf eine Hauptstromversorgung. Sie wurden nach den Kriterien der internationalen Produktnormen IEC 60947-3 und IEC 60947-6-1 entwickelt, geprüft und zugelassen.



oder

Statisches Transfersystem (STS)

- Statische Umschalter gewährleisten eine redundante Stromversorgung durch zwei unabhängige Quellen. Um die Versorgungskontinuität bei kritischen Anwendungen aufrechtzuerhalten, wird dabei die Quelle mit der besseren Stromversorgungsqualität gewählt. In Übereinstimmung mit IEC 62310 erfolgt die Lastübertragung dabei unterbrechungsfrei.



COFF 481 C CH

Für medizinische Bereiche der Raumgruppe 2 verlangt die Norm IEC 60364-7-710 darüber hinaus eine unterbrechungsfreie Stromversorgung.

Unterbrechungsfreie Stromversorgung (USV)

Die Module zur unterbrechungsfreien Stromversorgung (USV) NETYS RT gewährleisten die Kontinuität der Stromversorgung. Dabei sorgt die Doppelumwandlung für einen ultimativen Schutz der Lasten. Das Rack-Design erfüllt alle Anforderungen an eine Erweiterung der Stromversorgung und/oder die Redundanz.



Das Harmonisierungsdokument HD 60364-7-710 und die französische Norm NFC 15211 verlangen den Einsatz der Fehlerortung.

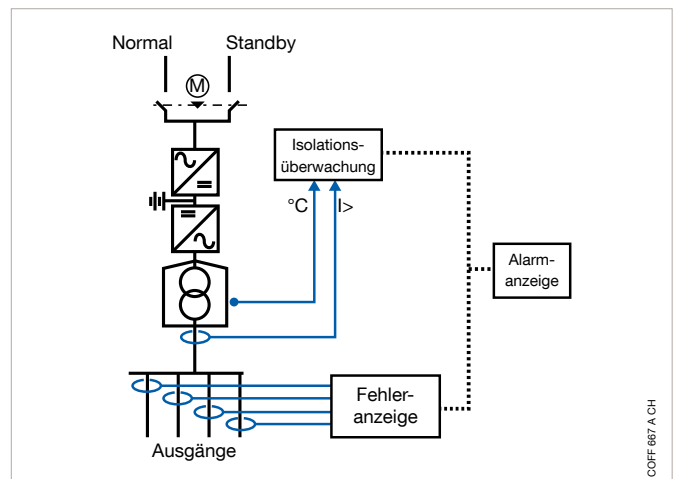
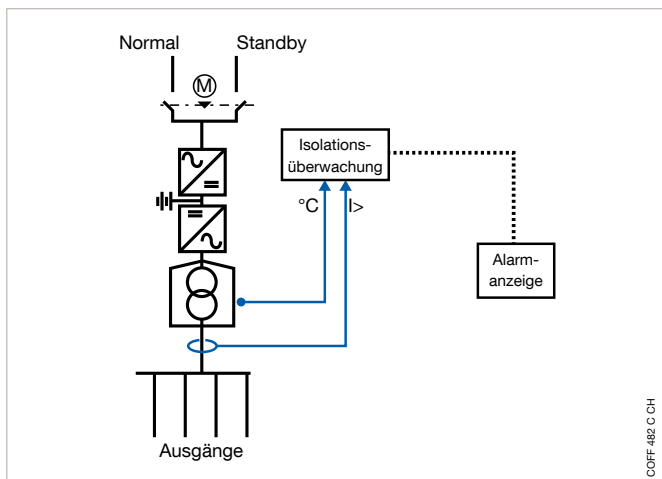
Isolations- und Leistungsüberwachung

ISOM Digiware ist ein System zur kombinierten Isolations- und Leistungsüberwachung bei ungeerdeten IT-Systeminstallationen. Es ist so konzipiert, dass es einen Isolationsfehler sofort und präzise erkennt und ortet. Durch Aufrechterhaltung der Versorgungskontinuität gewährleistet es auch bei Erstfehlern der Isolation die Sicherheit von Personen und Gütern.



OhmScanner-Technologie

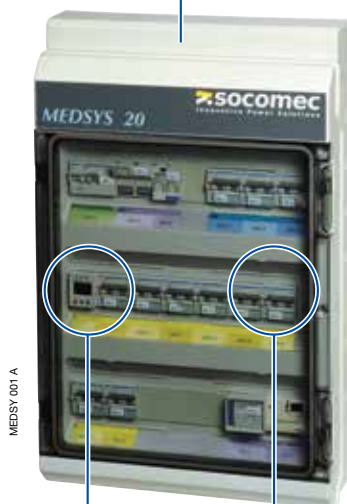
Die OhmScanner-Technologie erkennt einen Isolationsfehler, noch bevor er auftritt. Die detaillierte Kartierung der Isolation aller Stromkreise ermöglicht eine vorausschauende Wartung (verfügbar mit dem ISOM Digiware-System).



Einstiegskonfiguration **MEDSYS 20**

Modulares Gehäuse

- Physikalische Trennung zwischen den einzelnen Bereichen.
- Verschraubte Frontplatten.



Transformator in Gehäuse von 4 bis 6,3 kVA.

Isolationsüberwachungsgerät

- Alle IT-Ausgänge werden von einem Isolationsüberwachungsgerät vom Typ ISOM K-40h überwacht.



IT- und TN-S-Ausgänge

- Modularer LS-Schalter mit LS-Schalter Auslösung.
- Leitungsschutzschalter mit positivem Sicherheitskontakt für die Erkennung elektrischer Fehler.

Technische Daten

Einspeisungsbemessung

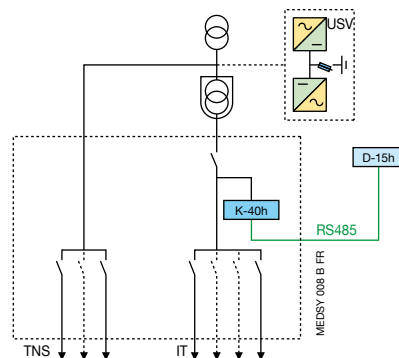
Bemessungskonfiguration A	Bemessungskonfiguration B
63 A	80 A

Anzahl der Ausgänge mit LS-Schaltern, Kurve C

Konfiguration A		Konfiguration B	
IT	TNS	IT	TNS
2 x 10 A + 3 x 16 A	-	3 x 10 A + 4 x 16 A	1 x 10 A + 2 x 16 A

Transformator in Gehäuse IP21

Leistung (kVA)	H (mm)	B (mm)	T (mm)
4/6,3	440	280	200



Eindrahtdiagramm MEDSYS 20 in Konfiguration B.

Aufbaukonfiguration MEDSYS 30 CD

Einspeisung

- Automatisches Umschaltssystem (ATyS M) für 2 Haupt-/Notstromquellen.



MEDSY 035

IT- und TN-S-Ausgänge

- Modularer Leitungsschutzschalter mit LS-Schalter Auslösung.
- Leitungsschutzschalter mit positivem Sicherheitskontakt für die Erkennung elektrischer Fehler.
- Überwachung aller ITAusgänge durch ein Isolationsüberwachungsgert vom Typ ISOM K-40h oder SOM Digiware-System (optional).



MEDSY 030



MEDSY 020

Modularer Schrank

- Physikalische Trennung zwischen den einzelnen Bereichen.
- Drehtür mit wechselbarem Anschlag.
- Herausnehmbarer Transformator.

Trenntransformator

- Trenntransformator für IT-Erdungssystem erfüllt die Anforderungen der Norm IEC 61558-2-15.
- Integrierter digitaler Temperaturfühler.
- Konfiguration enthält einen 10 kVA-Transformator.



MEDSY 027 A

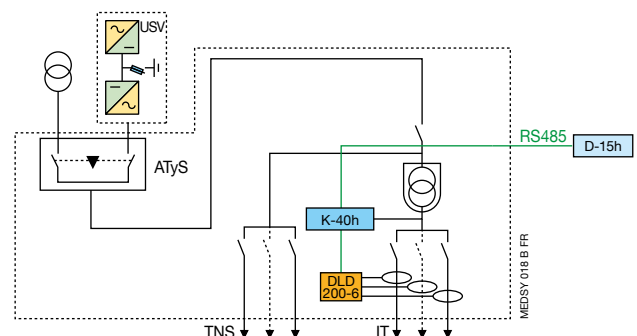
Technische Daten

Einspeisungsbemessung

Art der Einspeisung	Baugröße
1 USV und eine Hauptstromquelle: ATyS M	80 A

Anz. der Ausgänge mit LS-Schaltern, Kurve C

TNS	IT (Konfiguration A)
1 x 10 A + 2 x 16 A	7 x 10 A + 9 x 16 A



Eindrahtdiagramm MEDSYS 30 CD.

Komplettkonfiguration MEDSYS 40 CD

IT- und TN-S-Ausgänge

- Modularer Leitungsschutzschalter mit LS-Schalter Auslösung.
- Leitungsschutzschalter mit positivem Sicherheitskontakt für die Erkennung elektrischer Fehler.
- Überwachung aller ITAusgänge durch ein Isolationsüberwachungsgert vom Typ ISOM K-40h oder SOM Digiware-System (optional).



MEDSY 030

Einspeisungen

- Statischer Umschalter (STATYS) für 2 USV-Einspeisungen.



MEDSY 037

Modularer Schrank

- Physikalische Trennung zwischen den einzelnen Bereichen.
- Drehtür mit wechselbarem Anschlag.
- Trennung von Nieder- und Hochstrom.
- Elektrische Verteilung durch Verteilerblock.
- Spezifischer integrierter Kabelraum.

Trenntransformator

- Trenntransformator für IT-Erdung erfüllt die Anforderungen der Norm IEC 61558-2-15.
- Integrierter digitaler Temperaturfühler.
- Konfiguration A enthält einen 10-kVA-Transformator; Konfiguration B zwei 5-kVA-Transformatoren.



MEDSY 033 A

Technische Daten

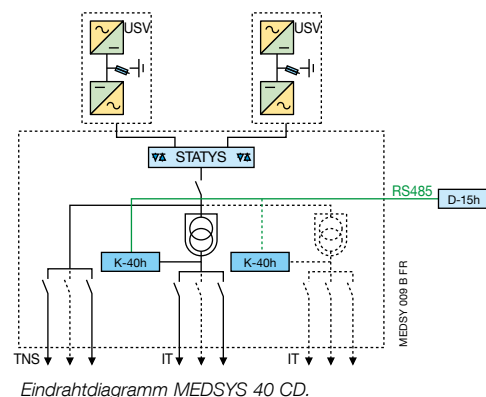
Einspeisungsbemessung

Art der Versorgung	Bemessungsstrom (A)
2 unabhängige Stromquellen: STATYS	63 A

Anz. der Ausgänge mit LS-Schalter, C-Kurve

TNS	IT (Konfiguration A)	IT (Konfiguration B)
1 x 10 A + 2 x 16 A	10 x 10 A + 13 x 16 A	10 x 10 A + 19 x 16 A

Ohne die Option Ortungsgerät, wenn Sie dieses hinzufügen möchten, fragen Sie bitte bei uns nach.



Eindrahtdiagramm MEDSYS 40 CD.

MEDSY 009 B FR

Komplettkonfiguration **MEDSYS 60**

IT- und TN-S-Ausgänge

- Modularer Leitungsschutzschalter mit LS-Schalter Auslösung.
- Leitungsschutzschalter mit positivem Sicherheitskontakt für die Erkennung elektrischer Fehler.
- Überwachung aller ITAusgänge durch ein Isolationsüberwachunggerät vom Typ ISOM K-40h oder SOM Digiware-System (optional).



MEDSYS 035

Trenntransformator

- Trenntransformator für IT-Erdung erfüllt die Anforderungen der Norm IEC 61558-2-15.
- Integrierter digitaler Temperaturfühler
- Konfiguration A und B enthält einen 10-kVATransformator; Konfiguration C zwei 10-kVATransformatoren.
- Die Transformatoren sind herausnehmbar.



MEDSYS 027

MEDSYS 022

Modularer Schrank

- Physikalische Trennung zwischen den einzelnen Bereichen.
- Drehtür mit wechselbarem Anschlag.
- Trennung von Nieder- und Hochstrom.
- Elektrische Verteilung durch Verteilerblock.
- Transformatoren und USVs sind herausnehmbar.

Auslösung durch Lasttrennschalter oder Automatisches Umschaltssystem

- Auslösung durch Lasttrennschalter für 1 Hauptstromquelle.
- Automatisches Umschaltssystem (ATyS M) für 2 Haupt-/Nostromquellen.



MEDSYS 031

Unterbrechungsfreie Stromversorgung

- Stromversorgungsmodule können ohne Unterbrechung der Stromversorgung unter Last hinzugefügt werden.
- Das USV-Fach ist herausnehmbar.



MEDSYS 022

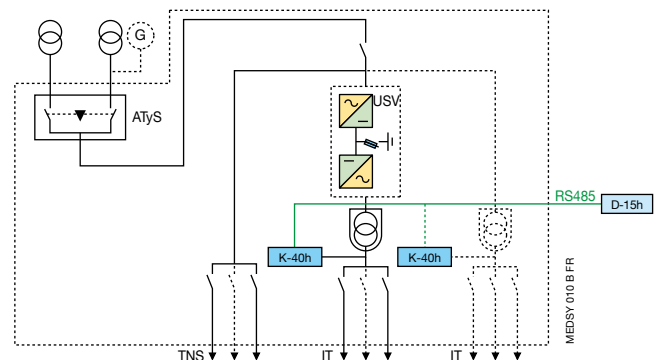
Technische Daten

Einspeisungsbemessung

Art der Einspeisung	Bemessungsstrom (A)
1 Hauptstromquelle oder USV-Einspeisung: Auslösung Lasttrennschalter	63 A
2 Haupt-/Notstromquellen: ATyS M	100 A

Anz. der Ausgänge mit LS-Schalter, C-Kurve

TNS	IT (Konfigurationen A und B)	IT (Konfiguration C)
1 x 10 A + 2 x 16 A	7 x 10 A + 12 x 16 A	14 x 10 A + 18 x 16 A



Eindradt diagramm MEDSYS 60 in Konfiguration B oder C.

MEDSYS 010 B/FF

SOCOMECC: Unsere Innovationen im Dienste Ihrer Energieleistung

1 unabhängiger Hersteller

3.600 Mitarbeiter weltweit

10 % der Umsätze für Forschung und Entwicklung

400 Experten für Serviceleistungen

Ihr Experte für Leistungsmanagement



SCHALTGERÄTE



MESSEN UND ZÄHLEN



STROMWANDLUNG



ENERGIESPEICHERLÖSUNG



QUALIFIZIERTE DIENSTLEISTUNGEN

Ihr Spezialist für kritische Anwendungen

- Regelung und Überwachung von Niederspannungsanlagen
- Sicherheit von Personen und Eigentum
- Messung von elektrischen Parametern
- Energiemanagement
- Energiequalität
- Energieverfügbarkeit
- Energiespeicherung
- Prävention und Reparaturen
- Messung und Analyse
- Optimierungen
- Beratung, Inbetriebnahme und Schulung

Weltweite Präsenz

12 Produktionsstandorte

- Frankreich (3x)
- Italien (2x)
- Tunesien
- Indien
- China (2x)
- USA (3x)

28 Niederlassungen und Handelsstandorte

- Algerien • Australien • Belgien • China • Deutschland
- Dubai (Vereinigte Arabische Emirate) • Elfenbeinküste
- Frankreich • Indien • Indonesien • Italien • Kanada
- Niederlande • Polen • Portugal • Rumänien • Schweiz
- Serbien • Singapur • Slovenien • Spanien • Südafrika
- Thailand • Tunesien • Türkei • USA • Vereinigtes Königreich

80 Länder

in denen unsere Marke vertreten ist

SOCOMECC AG

Heimstrasse 46
CH-8953 DIETIKON
Tél.+41 44 7454080
Fax+41 44 7454085
info.ch@socomecc.com

Route du Jorat 25
CH-1052 LE MONT-SUR-LAUSANNE
Tél.+41 21 7917374
Fax+41 21 7917379
info.ch@socomecc.com

IHR HÄNDLER / PARTNER

www.socomecc.com

