

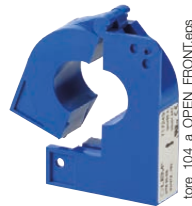


# DC-Stromsensoren in Verbindung mit DIRIS Digiware DC

Stromsensoren



Nicht teilbare Sensoren 50 ... 600 A



Nicht teilbare Sensoren 50 ... 500 A



Nicht teilbare Sensoren 850 ... 5000 A



Teilbare Sensoren 800 ... 2000 A

## Funktion

Die **DC-Stromsensoren** messen die Lastströme einer DC-Anlage und übertragen die Informationen zu den DIRIS Digiware Idc-Messmodulen über ein RJ12-Molexkabel auf der Sensorseite.

Die Reihe umfasst teilbare und nicht teilbare Sensoren, von 50 bis 5000 A in verschiedenen Größen, geeignet für neue und bestehende Anwendungen.

An ein DIRIS Digiware Idc-Modul können bis zu 3 verschiedene DC-Sensoren angeschlossen werden.

## Vorteile

### Plug & Play

- Ein RJ12-Schnellanschluss ermöglicht eine einfache und zuverlässige Verdrahtung.
- Schnelle Konfiguration des Sensorenwerts.

### Flexibel

- Die gesamte Reihe umfasst teilbare und nicht teilbare Sensoren von 50 bis 5000 A, geeignet für neue und bestehende Anwendungen.

### Installation

- Einfache Installation.
- Ideal für Installationen mit beschränktem Platzangebot.
- Nur 4 verschiedene Rahmengrößen decken den gesamten Messbereich ab.
- Kabelerkennung und Fehlervermeidung durch Farbkodierung der Kabel.

## Die Lösung für

- > Datenzentren
- > Telekommunikation
- > Anlagen zur Erzeugung von Erneuerbarer Energie
- > Logistik



## Die Schwerpunkte

- > Plug & Play
- > Installation
- > Flexibel

## Erfüllt folgende Normen

- > IEC 61010-1

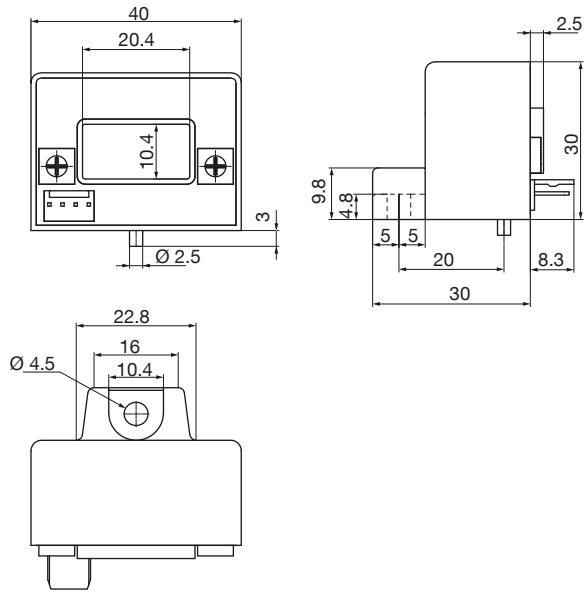


- > UL

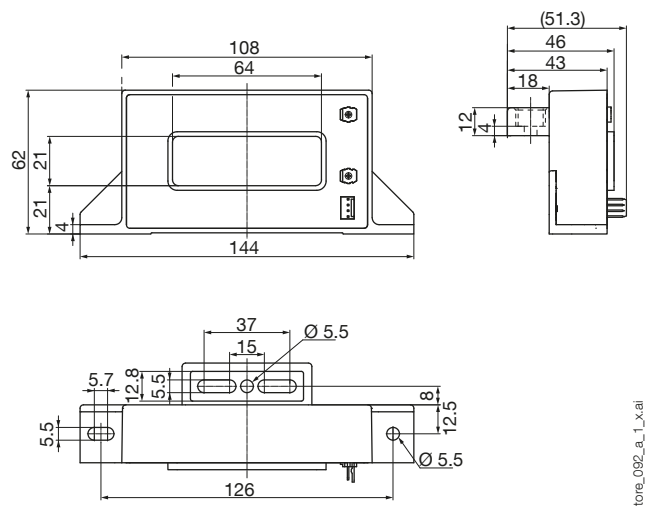


## Abmessungen (mm)

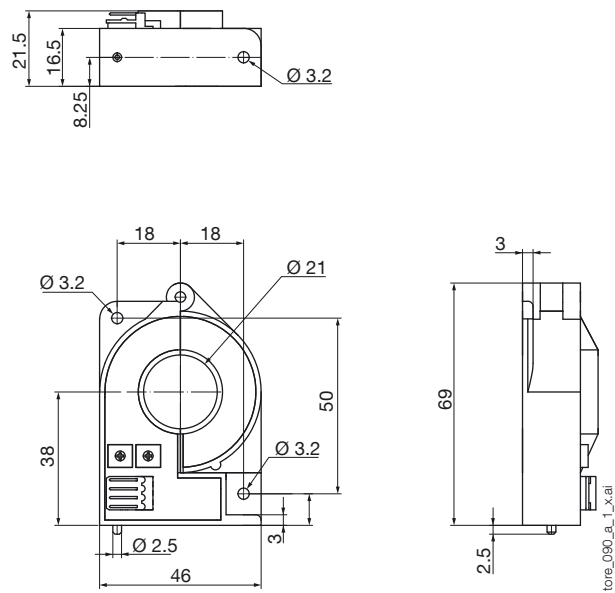
Nicht teilbare Sensoren 50 ... 600 A (Rahmengröße 1)



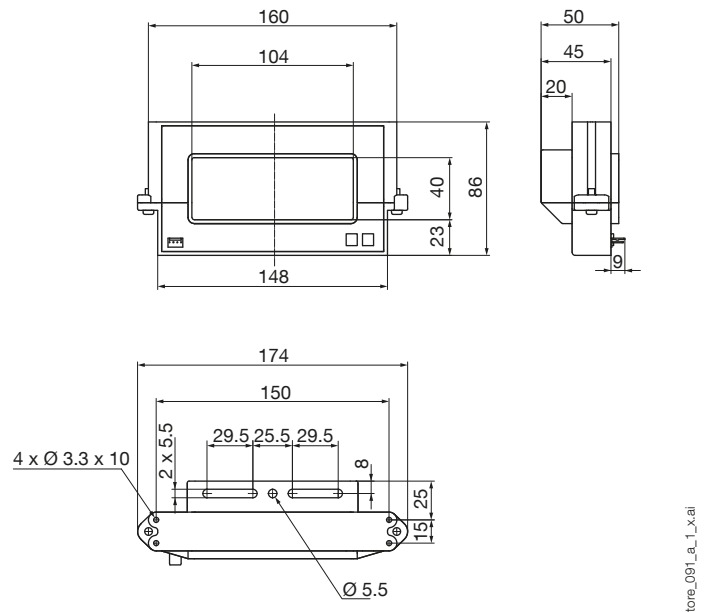
Nicht teilbare Sensoren 850 ... 5000 A (Rahmengröße 2)



Teilbare Sensoren 50 ... 500 A (Rahmengröße 1)



Teilbare Sensoren 800 ... 2000 A (Rahmengröße 2)



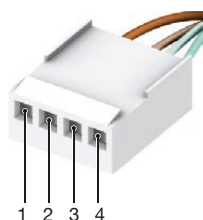
# DC-Stromsensoren

## in Verbindung mit DIRIS Digiware DC

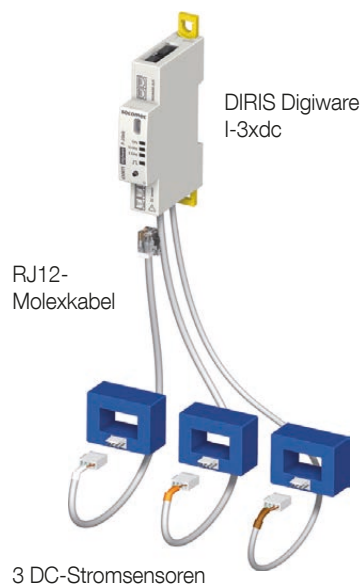
### Anschlüsse

Der DC-Strom wird von externen Sensoren gemessen, die über RJ12-Molexkabel an die DIRIS Digiware I-3xdc angeschlossen sind. Der Anschluss der Stromsensoren erfolgt schnell und fehlerfrei. SOCOMEC bietet Ihnen eine breite Auswahl von Stromsensoren für alle Installationen und Anwendungen an einschließlich teilbarer Stromsensoren für Nachrüstungen. Die DC-Stromsensoren haben folgende technische Eigenschaften:

- Offener Regelkreis, Hallgeber
- Nicht teilbare und teilbare Sensoren.
- Stromversorgungsspannung:  $\pm 15$  V.
- Stromversorgungsstrom:  $\pm 25$  mA je nach Sensor.
- Ausgangsspannung:  $\pm 4$  V.
- Molex-4-fach-Klemmenleiste.
- Messbereich: 16 bis 6000 A.
- Überspannung Kategorie III.



- PIN 1: + 15 V (+ Vc)
- PIN 2: - 15 V (- Vc)
- PIN 3: Sensoreingang (M)
- PIN 4: 0 V Sensor (0)



### Technische Daten

Stromsensortyp	Offener Regelkreis, Hallgeber
Anschluss	Spezielles SOCOMEC-Kabel mit RJ12-Molexanschlüssen
Genauigkeit Strommessung	Nicht teilbare Sensoren: 50 ... 600 A: < 1 % Nicht teilbare Sensoren: 850 ... 5000 A: < 1 % Teilbare Stromsensoren: 50 ... 500 A: < 2 % Teilbare Stromsensoren: 800 ... 2000 A: < 2 %

Gewicht	Nicht teilbare Sensoren (Durchsteckwandler) 50 ... 600 A	60 g
	Nicht teilbare Sensoren (Durchsteckwandler) 850 ... 5000 A	450 g
	Teilbare Sensoren 50 ... 500 A	80 g
	Teilbare Sensoren 800 ... 2000 A	590 g
Betriebstemperatur	Nicht teilbare Sensoren (Durchsteckwandler) 50 ... 600 A	-10 ... +80°C
	Nicht teilbare Sensoren (Durchsteckwandler) 850 ... 5000 A	-25 ... +85°C
	Teilbare Sensoren 50 ... 500 A	-10 ... +70°C
	Teilbare Sensoren 800 ... 2000 A	-10 ... +70°C
Lagertemperatur	Nicht teilbare Sensoren (Durchsteckwandler) 50 ... 600 A	-25 ... +80°C
	Nicht teilbare Sensoren (Durchsteckwandler) 850 ... 5000 A	-25 ... +85°C
	Teilbare Sensoren 50 ... 500 A	-20 ... +85°C
	Teilbare Sensoren 800 ... 2000 A	-25 ... +85°C

## Bestellnummern

DC-Stromsensoren	Bestellnummer
<b>Nicht teilbare Sensoren (Rahmengröße 1)</b>	
50 A	4829 0700
100 A	4829 0701
200 A	4829 0702
300 A	4829 0703
400 A	4829 0704
500 A	4829 0705
600 A	4829 0706
<b>Nicht teilbare Sensoren (Rahmengröße 2)</b>	
850 A	4829 0707
1000 A	4829 0708
1500 A	4829 0709
2000 A	4829 0710
2500 A	4829 0711
5000 A	4829 0712
<b>Teilbare Sensoren (Rahmengröße 1)</b>	
50 A	4829 0750
100 A	4829 0751
200 A	4829 0752
300 A	4829 0753
400 A	4829 0754
500 A	4829 0755
<b>Teilbare Sensoren (Rahmengröße 2)</b>	
800 A	4829 0756
1000 A	4829 0757
1500 A	4829 0758
2000 A	4829 0759

RJ12-MOLEXkabel		
Kabelanzahl	Kabellänge (m)	Bestellnummer
3	0,3	4829 0782
3	0,5	4829 0783
3	1	4829 0784
3	2	4829 0785
1	5	4829 0786