



# COUNTIS E4x

## Wirkenergiezähler

Dreiphasig - über Stromwandler bis zu 12.000 A

Zählung, Messung  
und Analyse für  
einzelne Abgänge



COUNTIS E44 - MID

### Funktion

**COUNTIS E4x** ist ein modularer Energiezähler, der Energie- (kWh, kVAh und kVA) und andere Messwerte direkt in einer hintergrundbeleuchteten LCD-Anzeige darstellt. Das Gerät ist für Dreiphasennetze mit Anschluss über einen Stromwandler vorgesehen und für Anwendungen bis zu 12.000 A ausgelegt.

COUNTIS E42, E44, E46 und E48 sind MID-zertifiziert.

### Technische Daten

- Messgenauigkeit: 1 % / 0,5 % (MID).
- Hintergrundbeleuchtete LCD-Anzeige
- Mehrfachmessung über das Display verfügbar.

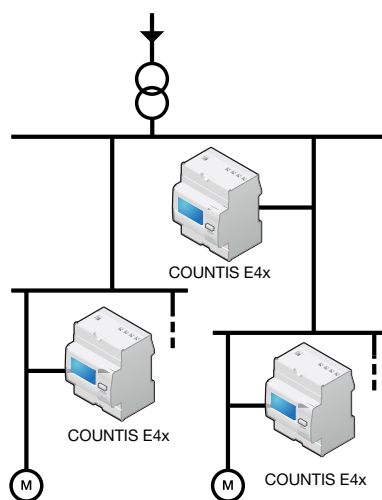
### Vorteile

#### RS485-Schnittstelle (Modbus, M-Bus), Ethernet oder Impulsausgänge

Zur einfachen Zentralisierung der Energieverbrauchsdaten verfügen die Geräte der Serie COUNTIS E4x entweder über einen Impulsausgang, eine RS485-Schnittstelle (Modbus oder M-Bus) oder eine Ethernet-Schnittstelle (Modbus/TCP).

Geräte der Serie COUNTIS E4x mit RS485- und Ethernet-Schnittstelle ermöglichen außerdem die Remote-Konfiguration sowie den Zugriff auf Mehrfachmesswerte.

### Prinzipdarstellung



#### MID-zertifiziert nach Modul B + D

COUNTIS E-Geräte mit MID-Zertifizierung bieten die garantierte Genauigkeit und Zuverlässigkeit für Anwendungen, bei denen eine Unterabrechnung der verbrauchten elektrischen Energie erforderlich ist. Die MID-Zertifizierung nach Modul B + D bescheinigt die Überprüfung von Konstruktion und Herstellung durch ein akkreditiertes Prüflabor.

#### Bidirektionale Zählung

Diese Funktion ermöglicht die Zählung im Stromerzeugermodus oder im Verbrauchsmodus.

#### Mehrfachmessung und Lastkurve

Ausgabe der Stromwerte (I, U, V, P, Q, S, PF) und einer 3-tägigen Lastkurve über die Kommunikationsverbindung.

### Die Lösung für

- > Industrie
- > Infrastruktur
- > Rechenzentren
- > Ladestationen für E-Fahrzeuge



### Die Schwerpunkte

- > RS485-Schnittstelle (Modbus oder M-Bus), Ethernet oder Impulsausgänge
- > Mehrtarifzähler
- > MID-zertifiziert nach Modul B + D
- > Bidirektionale Zählung
- > Mehrfachmessung und Lastkurve

### MID-Zertifizierung

- > Mit der MID-Richtlinie konforme COUNTIS E-Geräte garantieren die für die Weiterberechnung von Energieverbräuchen geforderte Genauigkeit und Zuverlässigkeit bei der Zählung.
- > Sie verfügen außerdem über Vorrichtungen zum Schutz gegen Manipulationen.



### Normenkonformität

- > IEC 62053-21 Klasse 1
- > IEC 62053-23 Klasse 2
- > IEC 62053-31
- > IEC 62053-11
- > EN 50470-1
- > EN 50470-3



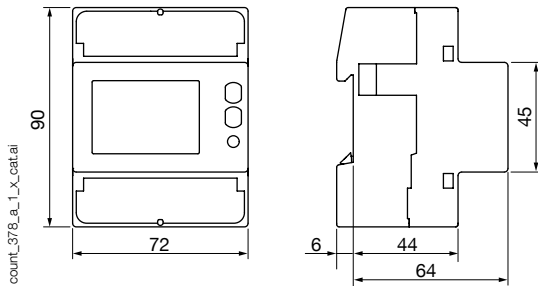
Geräte	Bezeichnung
E41	Doppeltarif + Impulsausgang
E42	Doppeltarif + Impulsausgang + MID
E43	Doppeltarif + Impulsausgang + RS485-Modbus-Kommunikation
E44	Doppeltarif + Impulsausgang + RS485-Modbus-Kommunikation + MID
E45	Doppeltarif + Impulsausgang + M-Bus-Kommunikation
E46	Doppeltarif + Impulsausgang + M-Bus-Kommunikation + MID
E47	Doppeltarif + Impulsausgang + Ethernet
E48	Doppeltarif + Impulsausgang + Ethernet + MID

#### Front



1. Anschlussabdeckungen (COUNTIS E42, E44, E46 und E48).
2. Hintergrundbeleuchtete LCD-Anzeige
3. Navigationstaste.
4. ENTER-Taste.
5. LED zur Betriebskontrolle.
6. Strom- und Spannungsklemmen mit Abdeckungen (COUNTIS E42/E44/E46/E48).

#### Abmessungen (mm)

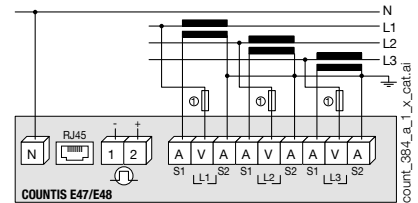
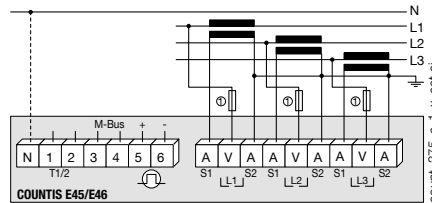
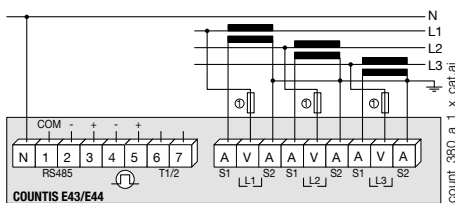
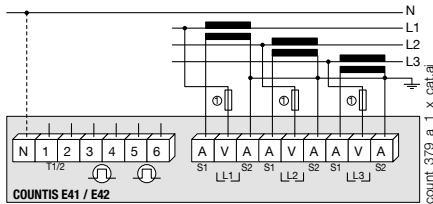


Typ	modular
Modulzahl	4
Abmessungen B x H x T	72 x 90 x 64 mm
Schutzklasse Gehäuse	IP20
Schutzklasse Front	IP51
Typ der Anzeige	8-stellige hintergrundbeleuchtete LCD-Anzeige
Anschlussquerschnitt starr	1,5 ... 6 mm <sup>2</sup>
Anschlussquerschnitt gelitzt	1,5 ... 6 mm <sup>2</sup>
Gewicht	322 g

#### Anschluss

##### Empfehlung:

- Bei IT-Netzen empfehlen wir, die Sekundärseite des Stromwandlers nicht zu erden.
- Wenn die Verbindung zum COUNTIS-Gerät getrennt wird, muss die Sekundärseite jedes Stromwandlers kurzgeschlossen werden. Dieser Vorgang kann automatisch von einem SOCOMEC PTI ausgeführt werden, den Sie im SOCOMEC-Katalog finden. Bitte fragen Sie uns.



1. Sicherungen 0,5 A gG/0,5 A Klasse CC.

#### Bestellnummern

Typ	COUNTIS E41 Bestellnummer	COUNTIS E42 Bestellnummer	COUNTIS E43 Bestellnummer	COUNTIS E44 Bestellnummer	COUNTIS E45 Bestellnummer	COUNTIS E46 Bestellnummer	COUNTIS E47 Bestellnummer	COUNTIS E48 Bestellnummer
Über SW-Anschluss - Doppeltarif	4850 3063							
Über SW-Anschluss - Doppeltarif - MID		4850 3064						
Über SW-Anschluss - Doppeltarif + RS485-Modbus-Kommunikation <sup>(1)</sup>			4850 3065					
Über SW-Anschluss - Doppeltarif + RS485-Modbus-Kommunikation + MID <sup>(1)</sup>				4850 3066				
Über SW-Anschluss - Doppeltarif + M-Bus-Kommunikation <sup>(1)</sup>					4850 3067			
Über SW-Anschluss - Doppeltarif + M-Bus-Kommunikation + MID <sup>(1)</sup>						4850 3068		
Über SW-Anschluss - Doppeltarif + Ethernet-Modbus/TCP- Kommunikation <sup>(1)</sup>							4850 3056	
Über SW-Anschluss - Doppeltarif + Ethernet-Modbus/TCP-Kommunikation + MID <sup>(1)</sup>								4850 3057

#### Elektrische Eigenschaften

Strommessung			
Typ	Dreiphasig auf SW1 und 5 A bis zu 12.000 A		
Stromaufnahme der Eingänge	0,5 VA max. pro Phase		
Startstrom (I <sub>st</sub> )	1 mA - Klasse C		
	2 mA - Klasse 1		
Mindeststrom (I <sub>min</sub> )	10 mA		
Übergangstrom (I <sub>tr</sub> )	50 mA		
Referenzstrom (I <sub>ref</sub> )	1 A		
Dauerüberlast: (I <sub>max</sub> )	6 A		
Kurzzeitige Überlast	120 A während 0,5 Sekunde		
Spannungsmessung			
Messbereich	230 ... 240 V ± 20 %		
Stromaufnahme (VA)	7,5 VA max (0,5 W) pro Phase E41/E42/E45/E46 3,5 VA max (1 W) pro Phase E43/E44/E47/E48		
Dauerüberlast	290 V Phase-Neutralleiter/500 V Phase-Phase		
Energiegenauigkeit			
Wirkenergie (gemäß IEC 62053-21)	Klasse 1		
Wirkenergie (gemäß EN 50470)	Klasse C		
Blindenergie (gemäß IEC 62053-22)	Klasse 2		
Versorgung			
Selbstversorgend	ja		
Frequenz	50/60 Hz		
Ausgang (Impuls)			
Anzahl	2 (E41/E42) 1 (E43 ... E48)		
Optokoppler-Typ	250 VAC/DC - 100 mA (E41/E42) 27 VDC - 27 mA (E43 ... E48)		
Impulswertigkeit	1 Wh ⇒ CT = 1 ... 4 5 Wh ⇒ CT = 5 ... 24 25 Wh ⇒ CT = 25 ... 124 125 Wh ⇒ CT = 125 ... 624 1000 Wh ⇒ CT = 625 ... 3124 10000 Wh ⇒ CT = 3125 ... 12.000		
Impulsdauer	50 ± 2 ms EIN-Zeit 30 ± 2 ms AUS-Zeit		
Betriebsbedingungen			
Betriebstemperatur	-25 ... +55 °C		
Lagertemperatur	-25 ... +75 °C		
Relative Luftfeuchtigkeit	80 %		
Kommunikation			
	COUNTIS E43/E44	COUNTIS E45/E46	COUNTIS E47/E48
Anschluss	RS485	Verdrahtet	RJ45
Typ	2 - 3 Halbduplex	2 Halbduplex	Vollduplex
Protokoll	MODBUS RTU	M-BUS	MODBUS TCP, STTP, NTP, DHCP
Geschwindigkeit	1200... 115200 Baud	300 ... 9600 Baud	10/100Mbps