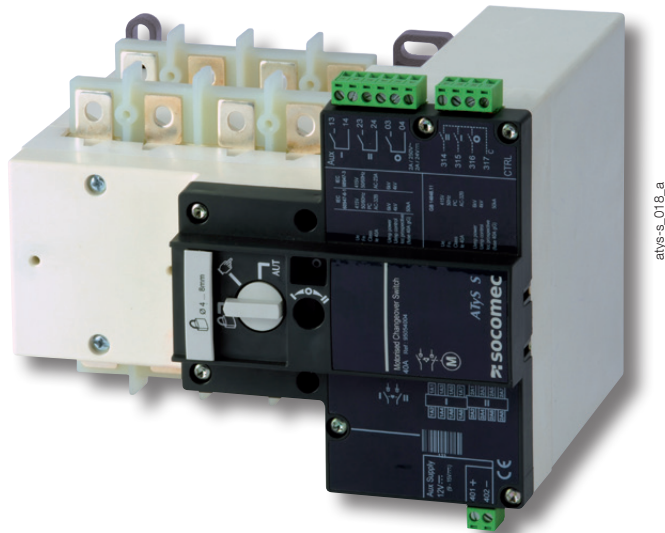




ATyS S - ATyS d S

Motorisierte Lastumschalter
von 40 bis 125 A

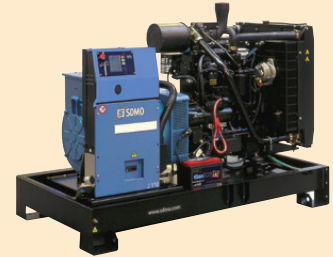
Lastumschalter



atys-s_018_a

Die Lösung für

- > Generatoren < 90 kVA
- > Heizungsanlagen
- > Klimatisierung
- > Lüftungssysteme
- > Telekommunikation



Die Schwerpunkte

- > Flexibilität der Versorgung
- > Sicherheit und Zuverlässigkeit
- > Einfache Integration
- > Einfache Wartung
- > ATyS d S: Doppelte Stromversorgung

Erfüllt die Normen

- > IEC 60947-6-1
- > IEC 60947-3
- > GB/T 14048-11



Zulassungen und Zertifikate



ATyS S im Gehäuse



Siehe "Gekapselte Lastumschalter".

Funktion

ATyS S-Produkte sind 4-polige motorisierte Lastumschalter mit Schaltstellungsanzeige. Sie erlauben die ferngesteuerte Lastumschaltung zwischen zwei Versorgungsquellen mithilfe von nach Impuls- oder Schaltlogik extern erzeugten potenzialfreien Kontakten. Sie sind für den Einsatz in Niederspannungssystemen mit temporärer Unterbrechung der Hauptversorgung ausgelegt.

Vorteile

Flexibilität der Versorgung

Der ATyS S ist in vier Versionen der Stromversorgung und mit jeweils einem ausgedehnten Versorgungsbereich von (+/- 30 %) erhältlich.

Bei diesen vier Versionen handelt es sich um:

- Stromversorgung mit 12 VDC,
- Stromversorgung mit 24/48 VDC,
- Einfache Stromversorgung 230 VAC,
- Doppelte Stromversorgung 2 x 230 VDC.

Sicherheit und Zuverlässigkeit

Die Geräte des Typs ATyS S beruhen auf einer Technologie der stabilen Schaltstellungen, die dafür sorgt, dass der Druck an den Kontakten stets konstant bleibt, um die zuvor festgelegten Standardeinstellungen zu bewahren. Außerdem ist für die Erhaltung der Schaltstellungen keine Stromversorgung erforderlich. Somit sind die Geräte vor Spannungsschwankungen geschützt.

Einfache Integration

Die Geräte der ATyS S-Reihe lassen sich einfach in ihr Gehäuse einbauen. Ihr Design und insbesondere ihre kompakte Größe ermöglichen einen Einbau in die meisten 200 mm tiefen Gehäuse.

Einfache Wartung

Wartungsarbeiten lassen sich auch unter Last auf unkomplizierte Weise ausführen, wobei die Möglichkeit einer manuellen Betätigung stets erhalten bleibt.

So ist es zum Beispiel möglich, das Steuerungs- und Motorisierungsteil nach dem Lösen von nur vier Schrauben auszutauschen, ohne dass Arbeiten an der Anlagenverkabelung erforderlich wären.

ATyS d S: Doppelte Stromversorgung

Zusätzlich zu den Funktionen von ATyS S ist das Gerät ATyS d S mit einer Versorgungsredundanz ausgestattet, ohne dass dafür eine zusätzliche Verdrahtung erforderlich ist. Dies wird durch die Integration einer doppelten Verdrahtung (2 unabhängige Stromversorgungen) direkt in das Gerät erzielt.

Bestellnummern

ATyS S

Bemessungsstrom (A)	Polzahl	Stromversorgung	ATyS S	Überbrückungsschienen	Klemmenabdeckungen	Spannungsanschlussatz	Klemmenhalter	DIN-Schiene	
40 A	4 P	24/48 VDC	9506 4004	4 P 9509 4013	Quellenseitig 2 Stück 9594 4012	9599 4001	2 Stück 9599 4003	4 Module 9599 4002	
	4 P	12 VDC	9505 4004						
	4 P	230 VAC	9503 4004						
63 A	4 P	24/48 VDC	9506 4006						
	4 P	12 VDC	9505 4006						
	4 P	230 VAC	9503 4006						
80 A	4 P	24/48 VDC	9506 4008		Lastseitig 2 Stück 9594 9012	9599 4001	9599 4001		9599 4003
	4 P	12 VDC	9505 4008						
	4 P	230 VAC	9503 4008						
100 A	4 P	24/48 VDC	9506 4010						
	4 P	12 VDC	9505 4010						
	4 P	230 VAC	9503 4010						
125 A	4 P	24/48 VDC	9506 4012	9599 4001	9599 4001	9599 4001	9599 4003		
	4 P	12 VDC	9505 4012						
	4 P	230 VAC	9503 4012						

ATyS d S

Bemessungsstrom (A)	Polzahl	Stromversorgung	ATyS d S	Überbrückungsschienen	Klemmenabdeckungen	Spannungsanschlussatz	Klemmenhalter	DIN-Schiene
40 A	4 P	2 x 230 VAC	9513 4004	4 P 9509 4013	Quellenseitig 2 Stück 9594 4012	9599 4001	2 Stück 9599 4003	4 Module 9599 4002
63 A	4 P	2 x 230 VAC	9513 4006					
80 A	4 P	2 x 230 VAC	9513 4008					
100 A	4 P	2 x 230 VAC	9513 4010					
125 A	4 P	2 x 230 VAC	9513 4012		Lastseitig 2 Stück 9594 9012			

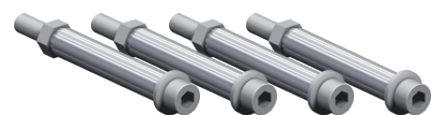
Zubehör

Überbrückungsschienen

Verwendung

Zur Überbrückung der Anschlussklemmen an der Ober- oder Unterseite des Schaltgeräts.

Bemessungsstrom (A)	Polzahl	Bestellnummer
40 ... 125	4 P	9509 4013



access_395_a_2_cat

Spannungsanschlussatz

Verwendung

Ermöglicht die erforderliche Stromversorgung für die Produkte ATyS S 230 VAC und ATyS d S direkt am Eingang der Versorgungsklemmen der Geräte abzunehmen. Kann auch in Anwendungen ohne Neutralleiter eingesetzt werden, um den Spartransformator mit 400 VAC zu versorgen.

Bemessungsstrom (A)	Bestellnummer
40 ... 125	9599 4001



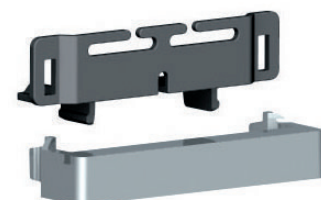
atys-s_022_a

Klemmenhalter

Verwendung

Diese Clips haben eine Doppelfunktion: Zum einen verhindern sie den direkten Zugriff auf die Anschlussklemmen der Steuerung und der Versorgung und zum anderen sorgen sie dafür, dass diese Anschlussklemmen nicht verrutschen.

Bemessungsstrom (A)	Verpackungseinheit	Bestellnummer
40 ... 125	2 pièces	9599 4003



atys-s_021_a

ATyS S - ATyS d S

Motorisierte Lastumschalter

von 40 bis 125 A

Zubehör (Fortsetzung)

Klemmenabdeckungen

Verwendung

IP2X Schutz gegen direktes Berühren von Klemmen oder Anschlusssteilen.

Klemmenabdeckungen für die Quellenseite

Bemessungsstrom (A)	Verpackungseinheit	Bestellnummer
40 ... 125	2 pièces	9594 4012

Klemmenabdeckungen für die Lastseite

Bemessungsstrom (A)	Verpackungseinheit	Bestellnummer
40 ... 125	2 pièces	9594 9012



Spartransformator 400/230 VAC

Verwendung

Für Anwendungen ohne Neutralleiter bietet dieser Autotransformator die erforderlichen 230 VAC zur Versorgung dieser ATyS-Geräte.

Abmessungen

75 x 80 x 72 mm

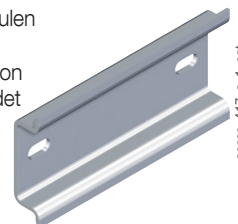
Bemessungsstrom (A)	Bestellnummer
40 ... 125	9599 4004

DIN-Schiene

Verwendung

Diese DIN-Schiene in der Länge von 4 Modulen kann direkt auf der Frontseite von ATyS S installiert und beispielsweise für die Installation eines Überspannungsschutzgeräts verwendet werden.

Bemessungsstrom (A)	Bestellnummer
40 ... 125	9599 4002



Ersatzteile

Manueller Notfallgriff

Verwendung

Dieser Griff kann am Produkt verwendet werden, unabhängig davon, ob die Motoreinheit montiert ist oder nicht.

Rating (A)	Reference
40 ... 125	9599 5012



Anschlusskit

Verwendung

Dieser Bausatz kann einschließlich aller Anschlusstypen für die verschiedenen Produkte bei Verlust oder Bruch eines Anschlusses bestellt werden.

Bemessungsstrom (A)	Bestellnummer
40 ... 125	9509 0002



Technische Daten gemäß IEC 60947-3 und IEC 60947-6-1

40 bis 125 A

Konventioneller thermischer Strom I_{th} bei 40 °C		40 A	63 A	80 A	100 A	125 A
Bemessungsisolationsspannung U_i (V) (Leistungsstromkreis)		800	800	800	800	800
Bemessungsstoßspannungsfestigkeit U_{imp} (kV) (Leistungsstromkreis)		6	6	6	6	6
Bemessungsisolationsspannung U_i (V) (Steuerstromkreis)		300	300	300	300	300
Bemessungsstoßspannungsfestigkeit U_{imp} (kV) (Steuerstromkreis)		4	4	4	4	4

Bemessungsbetriebsstrom I_e (A) gemäß IEC 60947-6-1						
Nennspannung	Gebrauchskategorie	A/B	A/B	A/B	A/B	A/B
415 VAC	AC-31 B	40	63	80	100	125
415 VAC	AC-32 B	40	63	80	80	80

Bemessungsbetriebsstrom I_e (A) gemäß IEC 60947-3						
Nennspannung	Gebrauchskategorie	A/B	A/B	A/B	A/B	A/B
415 VAC	AC-20 A / AC-20 B	40/40	63/63	80/80	100/100	125/125
415 VAC	AC-21 A / AC-21 B	40/40	63/63	80/80	100/100	100/125
415 VAC	AC-22 A / AC-22 B	40/40	63/63	80/80	100/100	100/100
415 VAC	AC-23 A / AC-23 B	-/40	-/63	-/63	-/63	-/63

Bedingter Bemessungskurzschlussstrom (kA eff prospektiv)						
Prospektiver Kurzschlussstrom (kA eff)		50	50	50	25	15
Zugeordnete Sicherungsgröße (A)		40	63	80	100	125

Bedingter Bemessungskurzschlussstrom mit Leistungsschaltern aller Hersteller bei Gewährleistung einer Unterbrechung von unter 0,3s ⁽¹⁾						
Bemessungskurzzeitstromfestigkeit 0,3 s I_{cw} (kA eff)		3,5	3,5	3,5	3,5	3,5

Bedingter Bemessungskurzschlussstrom gemäß IEC 60947-6-1						
Bemessungskurzzeitstromfestigkeit 0,03 s (kA)		5	5	5	5	-
Bemessungskurzschlusseinschaltvermögen I_{cm} (kA Scheitelwert)		7,65	7,65	7,65	7,65	-

Bedingter Bemessungskurzschlussstrom ohne Schutzvorrichtung gemäß IEC 60947-3						
Bemessungskurzzeitstromfestigkeit 1 s I_{cw} (kA eff)		2,5	2,5	2,5	2,5	2,5
Bemessungskurzschlusseinschaltvermögen (kA Scheitelwert)		12	12	12	12	12

Anschluss						
Max. Querschnitt Kupferleiter (mm ²)		50	50	50	50	50
Min./max. Anziehdrehmoment (Nm)		1,2/3	1,2/3	1,2/3	1,2/3	1,2/3

Umschaltdauer (Standardeinstellung)						
I - 0 oder II - 0 (ms)		500	500	500	500	500
I - II oder II - I (ms)		1000	1000	1000	1000	1000
Mindestdauer des spannungslosen Zustands I - II (ms)		500	500	500	500	500

Stromversorgung						
Stromversorgung 12 VDC min/max (VDC)		9/15	9/15	9/15	9/15	9/15
Stromversorgung 24/48 VDC min/max (VDC)		17/62	17/62	17/62	17/62	17/62
Stromversorgung 230 VAC min/max (VAC)		160/310	160/310	160/310	160/310	160/310

Leistungsaufnahme der Steuerung während der Umschaltung						
Stromversorgung 12 VDC Eingang/Nennwert (VA)		200/40	200/40	200/40	200/40	200/40
Stromversorgung 24/48 VDC Eingang/Nennwert (VA)		200/40	200/40	200/40	200/40	200/40
Versorgung 230 VAC Eingang/Nennwert (VA)		200/40	200/40	200/40	200/40	200/40

Mechanische Kenndaten						
Lebensdauer (Anzahl der Schaltspiele)		25 000	25 000	25 000	25 000	25 000
Gewicht ATyS S und ATyS d S, 4-polig (kg)		3	3	3	3	3

(1) Wert für die Koordinierung mit Leistungsschaltern aller Hersteller bei Gewährleistung einer Unterbrechung von unter 0,3s. Für die Koordinierung spezifischer Leistungsschalter sind höhere Kurzschlussstromwerte verfügbar. Bitte fragen Sie uns.

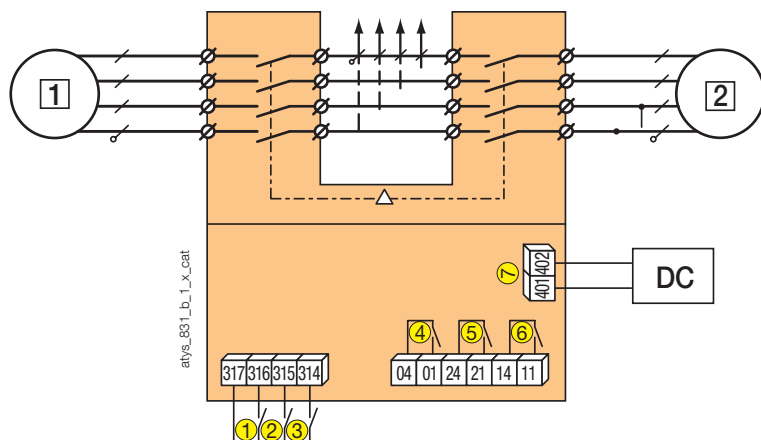
ATyS S - ATyS d S

Motorisierte Lastumschalter

von 40 bis 125 A

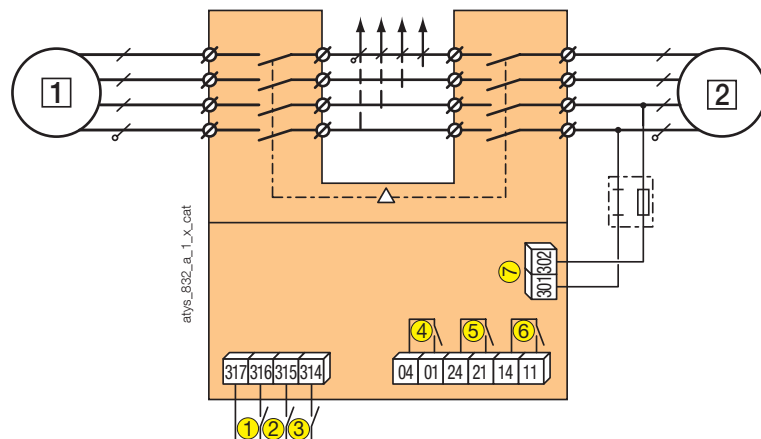
Klemmen und Anschlüsse

ATyS S DC Version



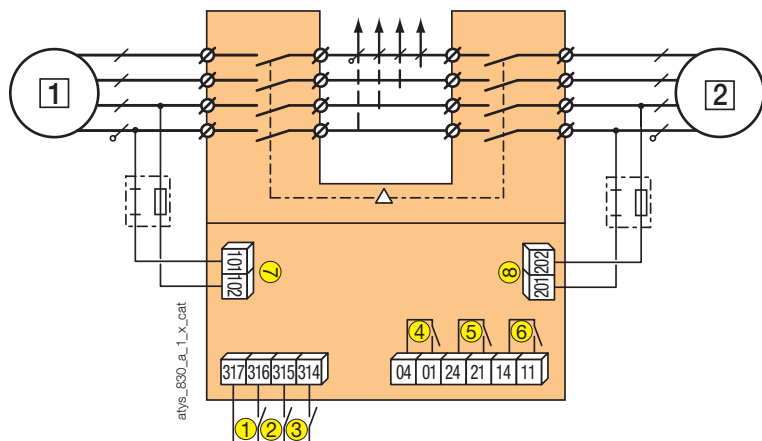
- 1 Primärquelle
- 2 Alternativquelle
- 1: Befehl Schaltstellung 0
- 2: Befehl Schaltstellung I
- 3: Befehl Schaltstellung I
- 4: Hilfskontakt, geschlossen, wenn sich der Schalter in Stellung 0 befindet
- 5: Hilfskontakt, geschlossen, wenn sich der Schalter in Stellung II befindet
- 6: Hilfskontakt, geschlossen, wenn sich der Schalter in Stellung I befindet
- 7: Stromversorgung 12 VDC (9-15 VDC) oder 24 VDC/48 VDC (17-62 VDC) je nach Ausführung.

ATyS S: 230 VAC



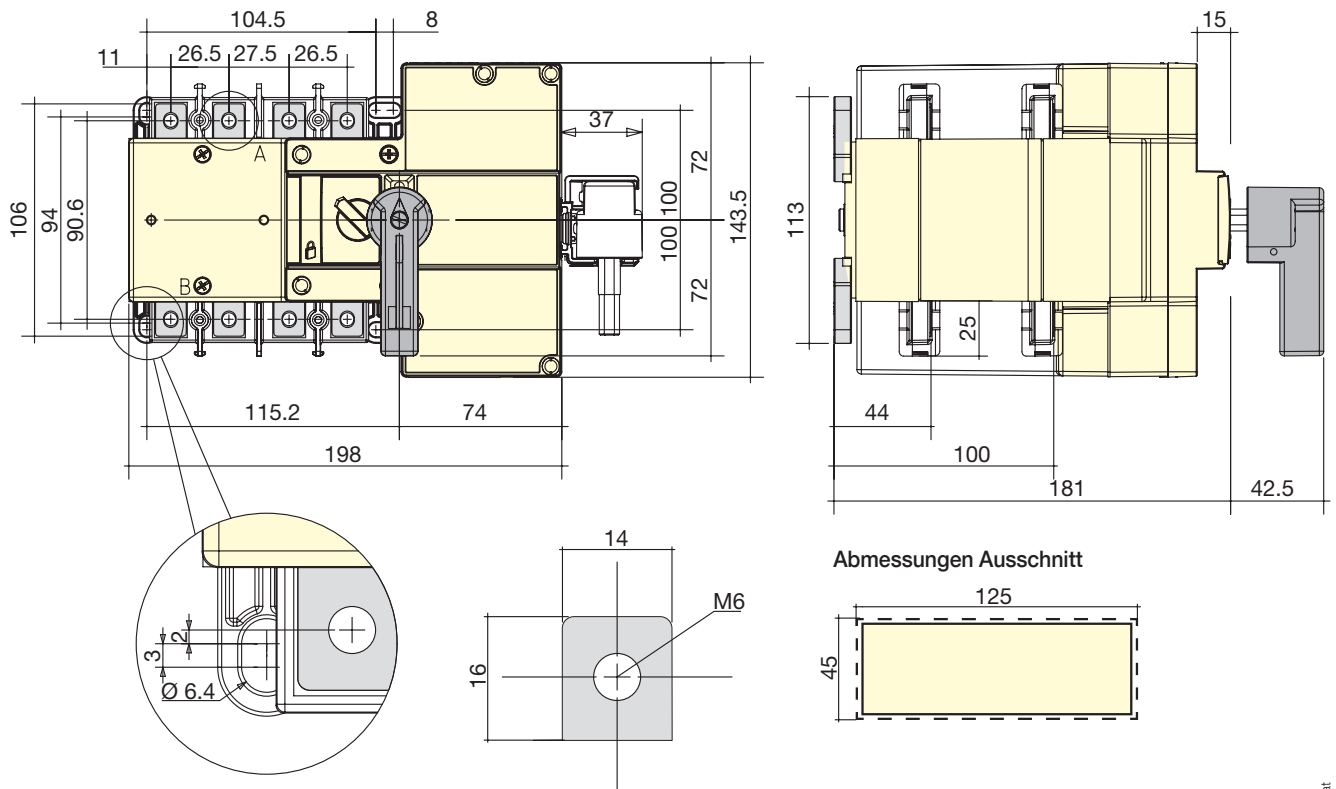
- 1 Primärquelle
- 2 Alternativquelle
- 1: Befehl Schaltstellung 0
- 2: Befehl Schaltstellung I
- 3: Befehl Schaltstellung I
- 4: Hilfskontakt, geschlossen, wenn sich der Schalter in Stellung 0 befindet
- 5: Hilfskontakt, geschlossen, wenn sich der Schalter in Stellung II befindet
- 6: Hilfskontakt, geschlossen, wenn sich der Schalter in Stellung I befindet
- 7: Stromversorgungs-Kit: 230 VAC (160-310 VAC)

ATyS d S: 2 x 230 VAC



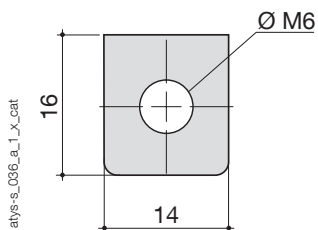
- 1 Primärquelle
- 2 Alternativquelle
- 1: Befehl Schaltstellung 0
- 2: Befehl Schaltstellung I
- 3: Befehl Schaltstellung I
- 4: Hilfskontakt, geschlossen, wenn sich der Schalter in Stellung 0 befindet
- 5: Hilfskontakt, geschlossen, wenn sich der Schalter in Stellung II befindet
- 6: Hilfskontakt, geschlossen, wenn sich der Schalter in Stellung I befindet
- 7: Stromversorgungs-Kit I: 230 VAC (160-310 VAC)
- 8: Stromversorgungs-Kit II: 230 VAC (160-310 VAC)

Abmessungen



atys-s_024_a_1_x_cat

Anschlusschienen



atys-s_036_a_1_x_cat