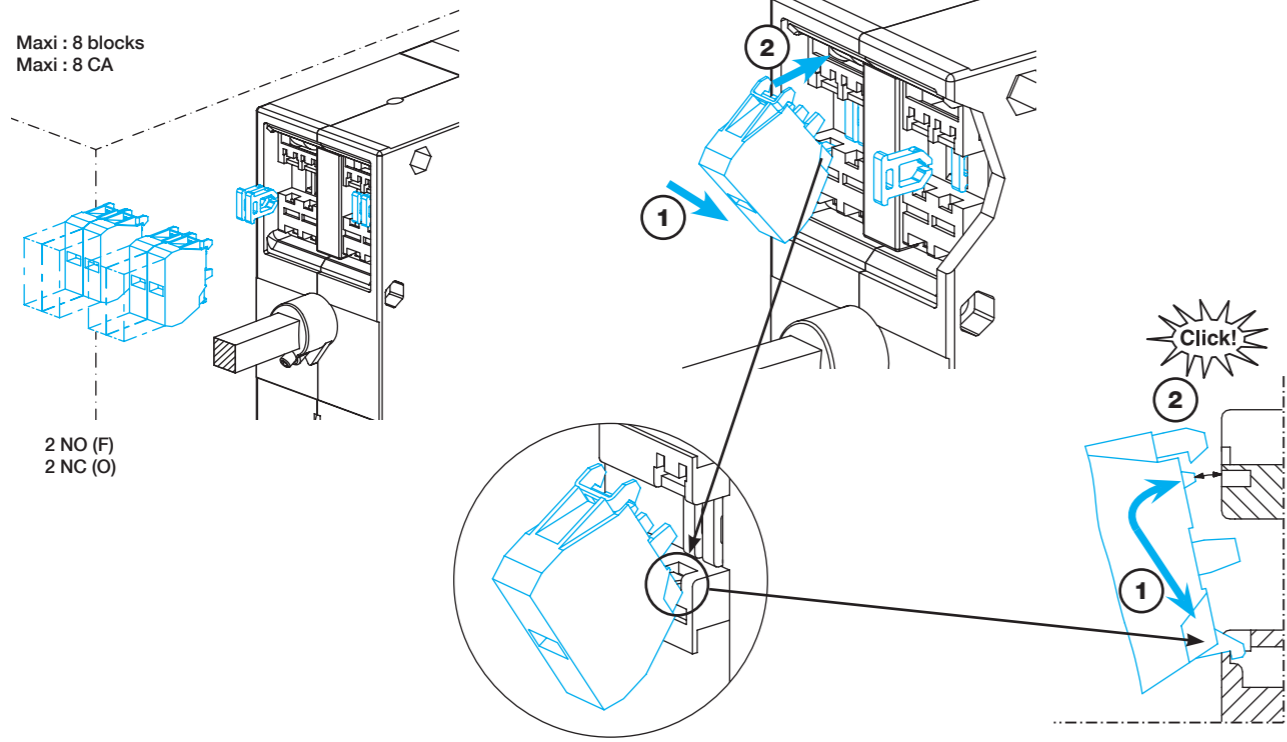


532385C

Pre-break and signalisation mounting
Montage des contacts auxiliaires

Maxi : 8 blocks
 Maxi : 8 CA



⚠ DANGER / DANGER

HAZARDOUS VOLTAGE

- This equipment must be installed and serviced only by qualified electrical personnel.
- Turn off all power supplying this equipment before working on or inside equipment.
- Always use a properly rated voltage sensing device to confirm power is off.
- Replace all devices, doors, and covers before turning on power to this equipment.

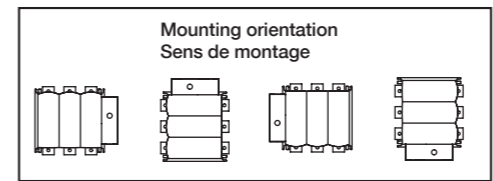
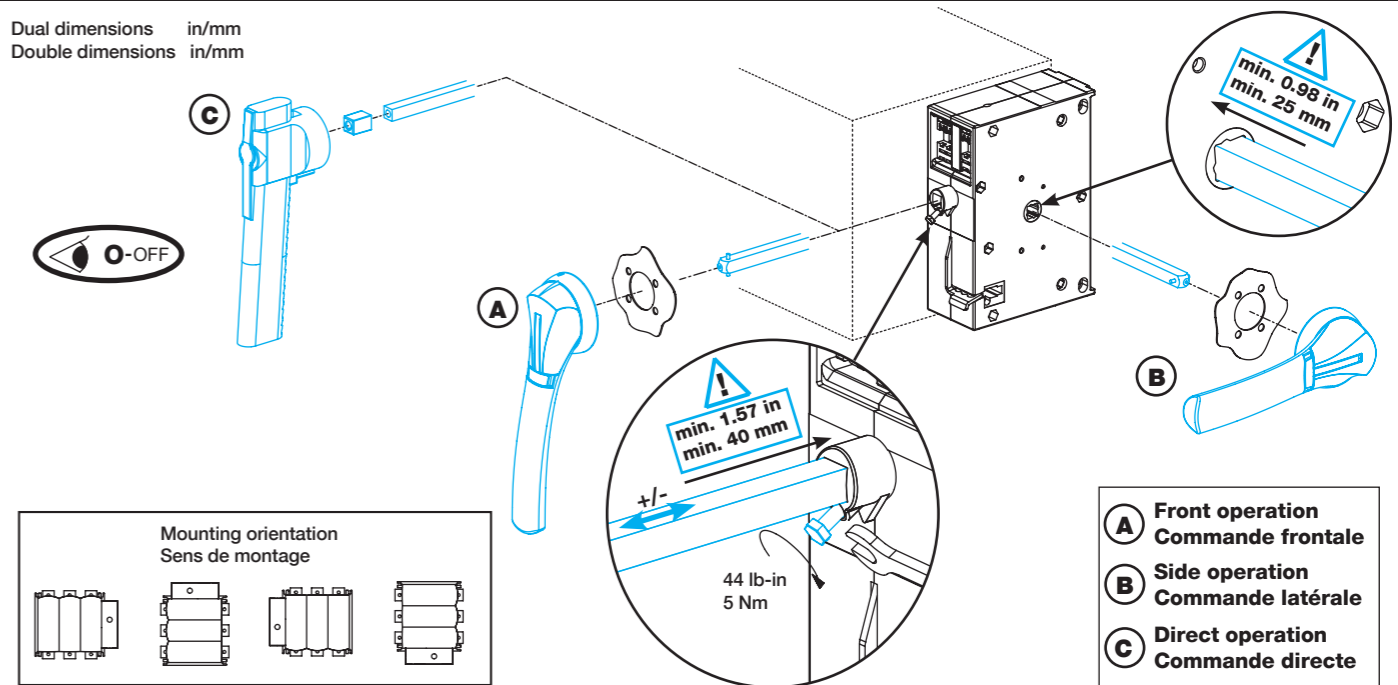
TENSION DANGEREUSE

- L'installation et l'entretien de cet appareil ne doivent être effectués que par du personnel qualifié.
- Coupez l'alimentation de cet appareil avant d'y travailler.
- Utilisez toujours un dispositif de détection de tension à valeur nominale approprié pour confirmer que toute alimentation est coupée.
- Remplacez tous les dispositifs, les portes et les couvercles avant de mettre cet appareil sous tension.

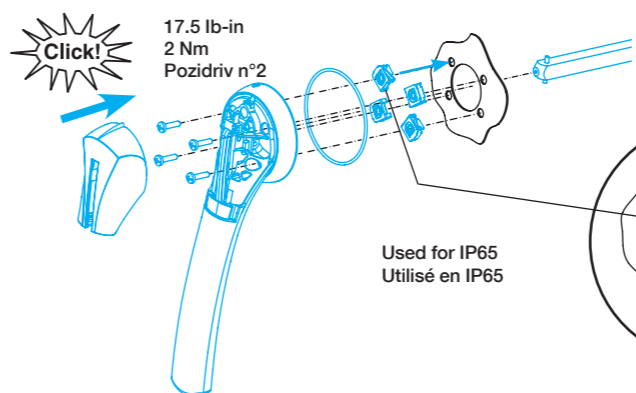
Failure to follow these instructions will result in death or serious injury.

Si ces précautions ne sont pas respectées, cela entraînera la mort ou des blessures graves

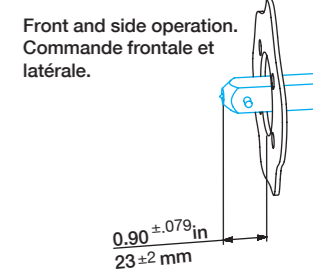
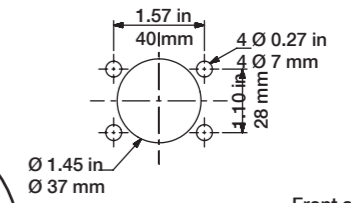
Dual dimensions in/mm
 Double dimensions in/mm



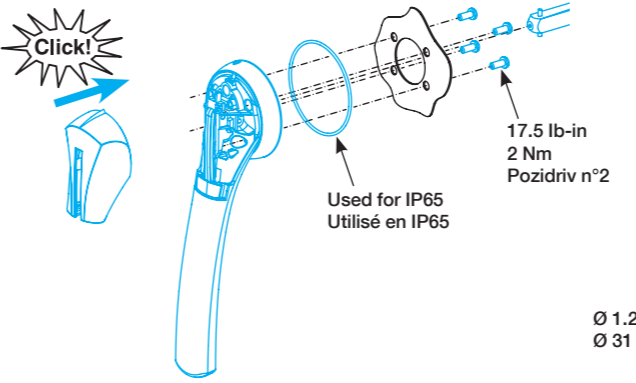
A Front operation
Commande frontale



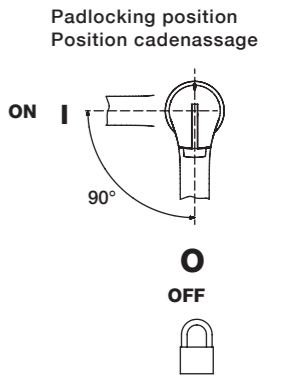
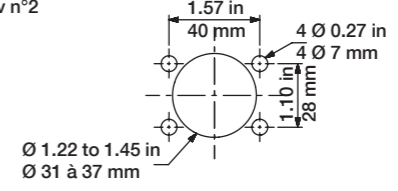
Door drilling
 Perçage de porte



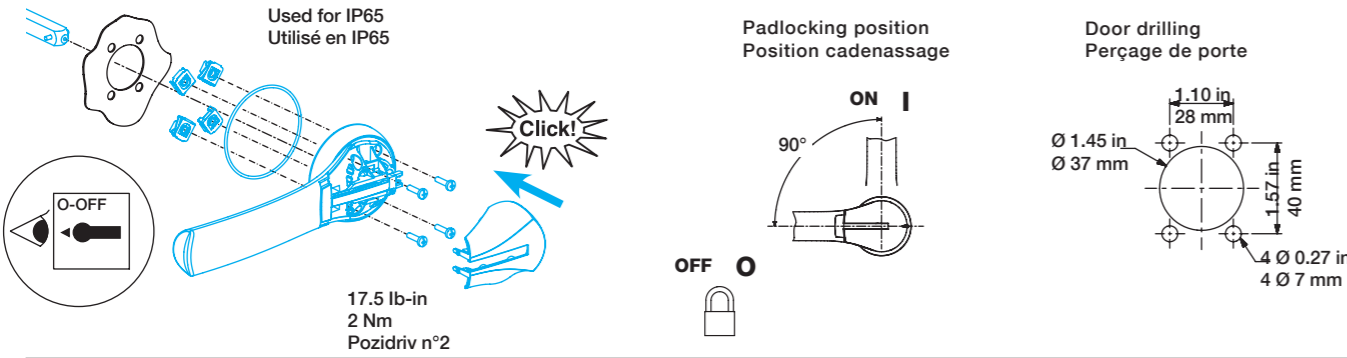
O-OFF OU / OR



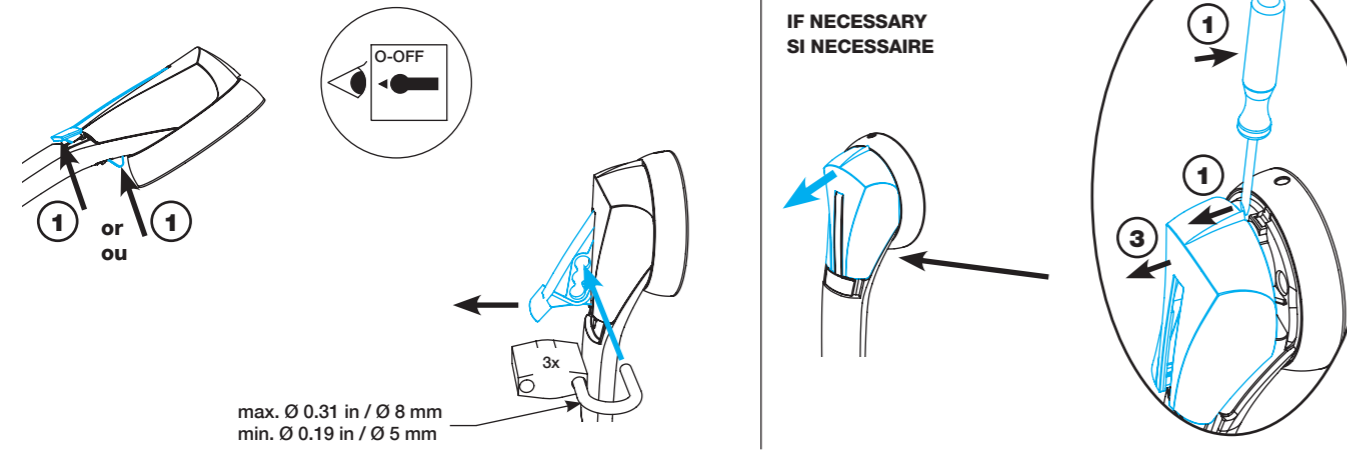
Door drilling
 Perçage de porte



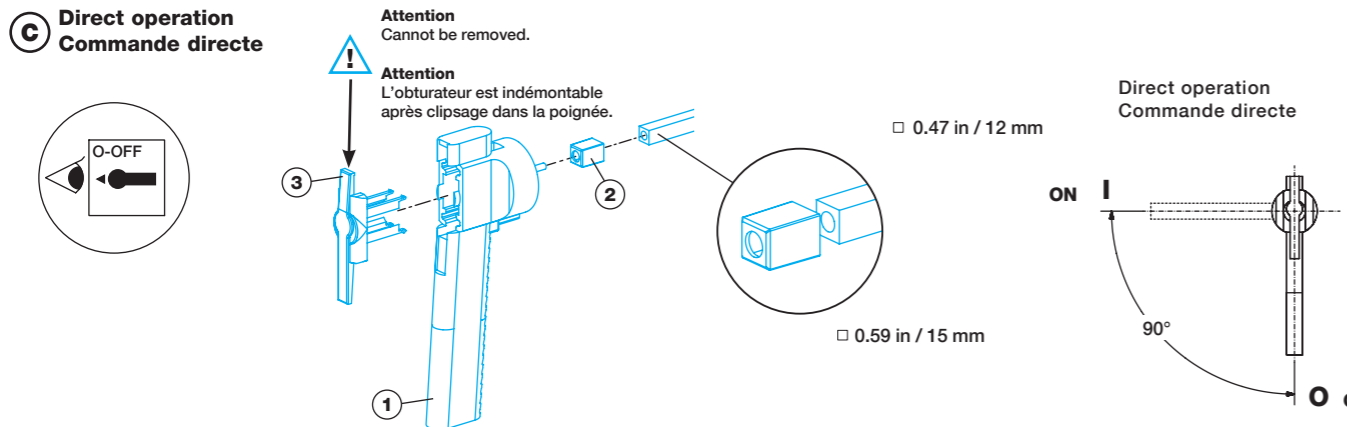
B Side operation
Commande latérale



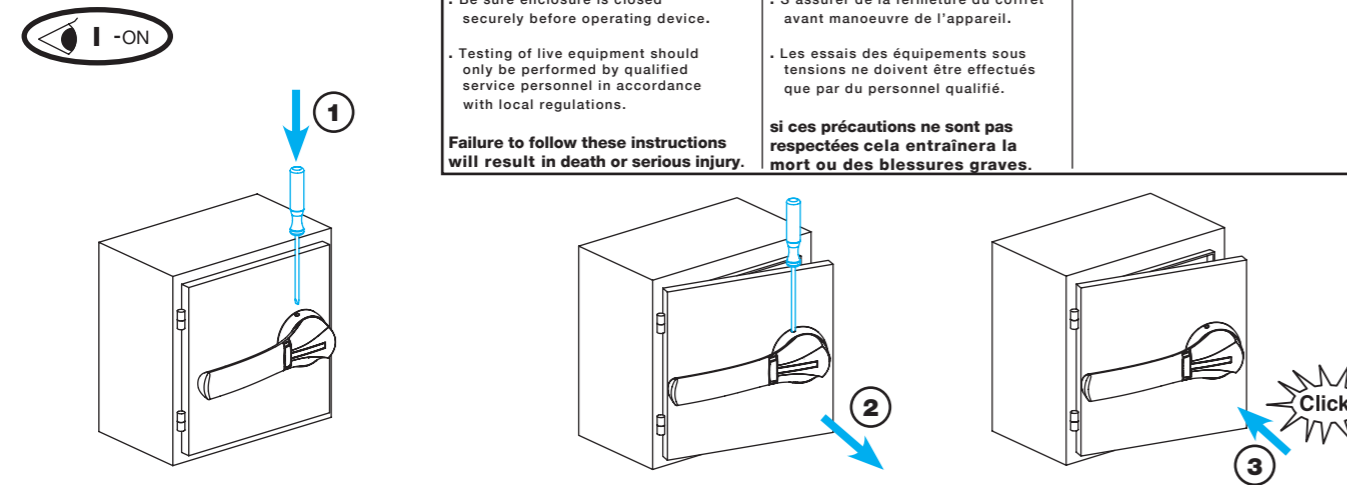
Padlocking the handle - Front and Side operation
Cadenassage de la poignée - Commande frontale et latérale



C Direct operation
Commande directe



Defeating the interlock in ON position
Déverrouillage de porte en position I



HAZARDOUS VOLTAGE

- Disconnect all power before servicing.
- Be sure enclosure is closed securely before operating device.
- Testing of live equipment should only be performed by qualified service personnel in accordance with local regulations.

Failure to follow these instructions will result in death or serious injury.

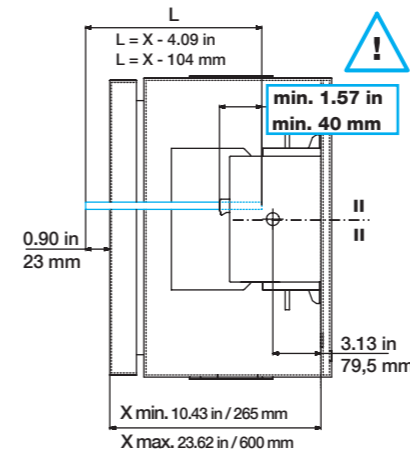
TENSION DANGEREUSE

- Couper l'alimentation avant intervention.
- S'assurer de la fermeture du coffret avant manoeuvre de l'appareil.
- Les essais des équipements sous tensions ne doivent être effectués que par du personnel qualifié.

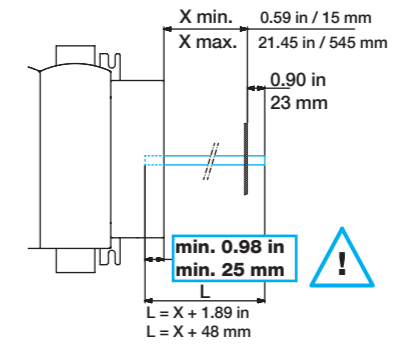
si ces précautions ne sont pas respectées cela entrainera la mort ou des blessures graves.

Shaft length
Longueur d'axe

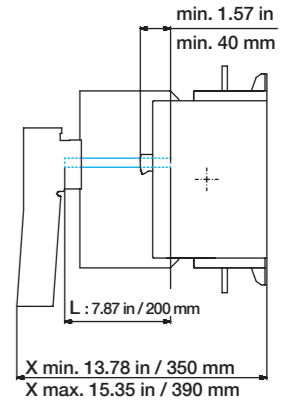
A Front operation
Commande frontale



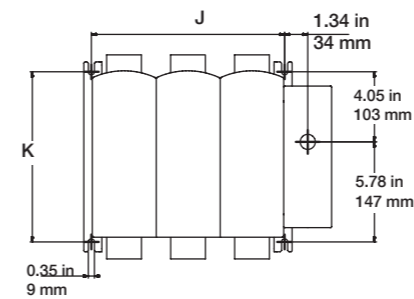
B Side operation
Commande latérale



C Direct operation
Commande directe



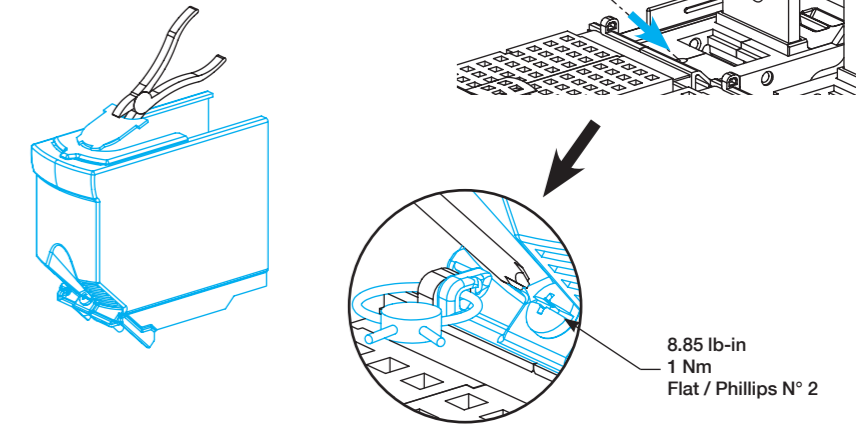
Fixing
Fixation



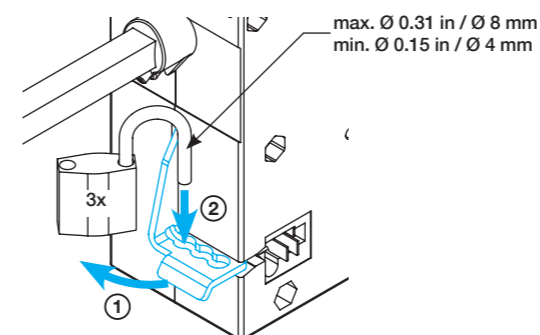
	J		K	
	in	mm	in	mm
3 P	11.18	284	9.84	250
4 P	14.88	378		

Terminal shroud mounting
Montage des cache-bornes

IF NECESSARY
SI NECESSAIRE



Shaft padlocking
Cadenassage de l'axe



Remote padlocking indication
Signalisation déportée de cadenasage

