

# FUSERBLOC und ultraflinke Sicherungen (uR)

## Lasttrennschalter mit Sicherungen

Schutz für Leistungshalbleiter bis 1250 A



**FUSERBLOC**  
630 bis 1250 A



**FUSERBLOC**  
von 25 bis 400 A

### Die Lösung für

- > Schutz für Wechselrichter und Antriebe mit variabler Drehzahl



### Wichtigste Merkmale

- > Begrenzung des Kurzschlussstroms

### Umfangreiches Programm

- > Bitte kontaktieren Sie uns bzgl. unterschiedlicher Einrichtungen (uR-Sicherungen 1250 V, Sicherung mit Einkerbung in Größe 80 mm oder 110 mm, unterschiedliche Größen usw.).

### Funktion

#### FUSERBLOC

**Sicherungskombinationsschalter**  
in Verbindung mit ultraflinken Sicherungen (Kennlinie uR) sorgen für bestmöglichen Betrieb unter Last, sicheres Schalten und Schutz für Ihre Leistungshalbleiter (Dimmer, Wechselrichter usw.).

### Vorteile

#### Begrenzung des Kurzschlussstroms

Diese Sicherungslösung zur Begrenzung des Kurzschlussstroms gehört zu den effizientesten und wirtschaftlichsten auf dem Markt (uR-Sicherungen)

## FUSERBLOC für zylindrische uR-Sicherungen 690 V AC

### Technische Daten

FUSERBLOC CD 50 A für Sicherungen 14 x 51									
Sicherungsgröße (A)	10	12	16	20	25	32	40	50	
I max. für FUSERBLOC (A)	10	12	16	20	25	29	36	40	
FUSERBLOC CD 125 A für Sicherungen 22 x 58									
Sicherungsgröße (A)	20	25	32	40	50	63	80	100	
I max. für FUSERBLOC (A)	20	25	32	40	50	63	71	85	

### Bestellnummern

#### Direktbedienung

Nennstrom (A) / Sicherungsgröße / Gehäusegröße	Polzahl	Gehäuse	Direkter Griff	Hilfskontakt für voreilende Öffnung und Signalisierung der Schaltstellung
50 A / 14 x 51 1	2 P	3615 2005	Schwarz 3629 7900	1 Kontakt NO/NC 3999 0021
	3 P	3615 3005		
	4 P	3615 6005		
125 A / 22 x 58 3	2 P	3615 2011	Schwarz 3629 7901	2 Kontakte NO/NC 3999 0022
	3 P	3615 3011		
	4 P	3615 6011		

#### Externe Bedienung von vorne oder von rechts

Nennstrom (A) / Sicherungsgröße / Gehäusegröße	Polzahl	Gehäuse	Äußerer vorderer Griff	Äußerer seitlicher Griff	Achse für äußeren Betrieb	Hilfskontakt für voreilende Öffnung und Signalisierung der Schaltstellung
50 A / 14 x 51 11	2 P	3831 2005	Schwarz IP55 1411 2111	Schwarz IP55 1415 2111	320 mm 1400 1032	1 Kontakt NC 3999 0701
	3 P	3831 3005	Rot/Gelb IP65 1414 2111	Rot/Gelb IP65 1418 2111		
	4 P	3831 6005				
125 A / 22 x 58 13	2 P	3831 2011	Schwarz IP55 1421 2111	Schwarz IP55 1425 2111		1 Kontakt NO 3999 0702
	3 P	3831 3011	Rot IP65 1424 2111	Rot/Gelb IP65 1428 2111		
	4 P	3831 6011				

### Zubehör

Weiteres Zubehör: siehe FUSERBLOC.

# FUSERBLOC und ultraflinke Sicherungen (uR)

Sicherungskombinationsschalter

Schutz für Leistungshalbleiter bis 1250 A

## FUSERBLOC für uR-Sicherungen 690 V AC mit massiven Kontaktmessern nach DIN 43620

### Technische Daten

FUSERBLOC 160 A für Sicherungsgröße 000 und 00															
Sicherungsgröße (A)	10	16	20	25	32	40	50	63	80	100	125	160	200	250	315
I max. für FUSERBLOC (A)	10	16	20	25	32	32	37	44	51	92	105	121	140	140	140
FUSERBLOC 250 A für Sicherungsgröße 1*															
Sicherungsgröße (A)				40	50	63	80	100	125	160	200	250	315	350	400
I max. für FUSERBLOC (A)				40	50	63	80	100	125	155	178	205	210	215	220
FUSERBLOC 400 A für Sicherungsgröße 2															
Sicherungsgröße (A)						200	250	315	350	400	450	500	550	630	700
I max. für FUSERBLOC (A)						120	150	169	210	330	330	340	340	350	350
FUSERBLOC 630 A für Sicherungsgröße 3															
Sicherungsgröße (A)									500	550	630	700	800	900	1000
I max. für FUSERBLOC (A)									360	380	420	450	480	500	510

### Bestellnummern

#### Direktbedienung

Nennstrom (A) / Sicherung / Gehäusegröße	Polzahl	Gehäuse	Direkter Griff	Voreilend öffnender Hilfskontakt und Schaltstellung	Sicherungskappen
160 A / 00 3	2 P	3615 2015	Schwarz 3629 7901	1 Kontakt NO/NC 3999 0021	3990 7015 <sup>(1)</sup>
	3 P	3615 3015			3990 8015 <sup>(1)</sup>
	4 P	3615 6015			3990 9015 <sup>(1)</sup>
160 A / 0 4	2 P	3615 2016			3990 7016 <sup>(1)</sup>
	3 P	3615 3016			3990 8016 <sup>(1)</sup>
	4 P	3615 6016			3990 9016 <sup>(1)</sup>
250 A / 1 5	2 P	3615 2024		2 NO/NC-Kontakte 3999 0022	3990 7024 <sup>(1)</sup>
	3 P	3615 3024			3990 8024 <sup>(1)</sup>
	4 P	3615 6024			3990 9024 <sup>(1)</sup>
400 A / 2 6	2 P	3615 2039			3990 7039 <sup>(1)</sup>
	3 P	3615 3039			3990 8039 <sup>(1)</sup>
	4 P	3615 6039			3990 9039 <sup>(1)</sup>
630 A / 3 17	2 P	3811 2063	Schwarz 3899 6011	1 Kontakt NC 3999 0701	3990 7063 <sup>(1)</sup>
	3 P	3811 3063			3890 8063 <sup>(1)</sup>
	4 P	3811 6063			3890 9063 <sup>(1)</sup>

(1) Klemmenabdeckungen für FUSERBLOC-Geräte mit Hilfskontakten für Signal bei ausgelöster Sicherung.

#### Externe Bedienung von rechts oder von vorne

Nennstrom (A) / Sicherung / Gehäusegröße	Polzahl	Gehäuse	Äußerer vorderer Griff	Äußerer seitlicher Griff	Achse für äußeren Betrieb	Hilfskontakt für voreilende Öffnung und Signalisierung der Schaltstellung	Sicherungskappen	
160 A / 00 13	2 P	3831 2015	Schwarz IP55 1421 2111	Schwarz IP55 1425 2111	200 mm 1400 1020	1 Kontakt NC 3999 0701	3990 7015 <sup>(1)</sup>	
	3 P	3831 3015					3990 8015 <sup>(1)</sup>	
	4 P	3831 6015					3990 9015 <sup>(1)</sup>	
160 A / 0 14	2 P	3831 2016					3990 7016 <sup>(1)</sup>	
	3 P	3831 3016					3990 8016 <sup>(1)</sup>	
	4 P	3831 6016					3990 9016 <sup>(1)</sup>	
250 A / 1 15	2 P	3831 2024			Rot/Gelb IP65 1424 2111	320 mm 1400 1032	1 Kontakt NO 3999 0702	3990 7024 <sup>(1)</sup>
	3 P	3831 3024						3990 8024 <sup>(1)</sup>
	4 P	3831 6024						3990 9024 <sup>(1)</sup>
400 A / 2 16	2 P	3831 2039						3990 7039 <sup>(1)</sup>
	3 P	3831 3039						3990 8039 <sup>(1)</sup>
	4 P	3831 6039						3990 9039 <sup>(1)</sup>
630 A / 3 17	2 P	3811 2063	Schwarz IP65 1433 3111	Schwarz IP65 1437 3111	200 mm 1400 1220	1 Kontakt NC 3999 0702	3990 7063 <sup>(1)</sup>	
	3 P	3811 3063	Rot/Gelb IP65 1434 3111	Rot/Gelb IP65 1438 3111			3890 8063 <sup>(1)</sup>	
	4 P	3811 6063	3890 9063 <sup>(1)</sup>					

(1) Klemmenabdeckungen für FUSERBLOC-Geräte mit Hilfskontakten für Signal bei ausgelöster Sicherung.

# FUSERBLOC und ultraflinke Sicherungen (uR)

Sicherungskombinationsschalter

Schutz für Leistungshalbleiter bis 1250 A

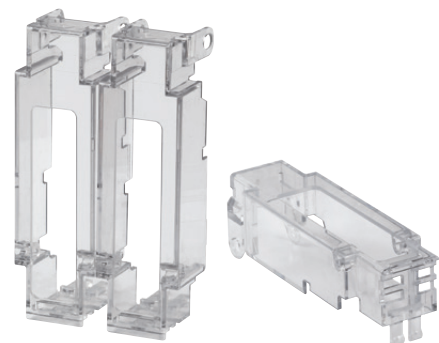
## Zubehör

Klemmenabdeckungen für FUSERBLOC-Geräte mit Hilfskontakten für Signal bei ausgelöster Sicherung.

### Anwendung

Schutz gegen direkten Kontakt mit stromführenden Teilen im Sicherungsfach bei FUSERBLOC-Geräten, die mit uR-Sicherungen und Hilfskontakten zur Signalisierung bei ausgelöster Sicherung ausgestattet sind.

Bemessungsstrom (A)	Sicherungen <sup>(1)</sup>	Polzahl	Option <sup>(2)</sup>	Zubehör <sup>(3)</sup>
			(werkseitige Montage)	(Montage durch Kunden)
			Bestellnummern	Bestellnummern
160	00	2 P	3990 7015	3999 7015
160	00	3 P	3990 8015	3999 8015
160	00	4 P	3990 9015	3999 9015
160	0	2 P	3990 7016	3999 7016
160	0	3 P	3990 8016	3999 8016
160	0	4 P	3990 9016	3999 9016
250	1	2 P	3990 7024	3999 7024
250	1	3 P	3990 8024	3999 8024
250	1	4 P	3990 9024	3999 9024
400	2	2 P	3990 7039	3999 7039
400	2	3 P	3990 8039	3999 8039
400	2	4 P	3990 9039	3999 9039
630	3	3 P	3890 8063	3899 8063
630	3	4 P	3890 9063	3899 9063



(1) Sicherungen: siehe „uR-Sicherungen von 10 bis 2000 A“.

(2) Sofern mit dem Hauptgerät bestellt.

(3) Sofern anderweitig kontrolliert.

Weiteres Zubehör: siehe FUSERBLOC.

## FUSERBLOC für K/50-uR-Sicherungen 690 V AC

### Technische Daten

FUSERBLOC V 800 A für BK-Sicherung Größe 2														
Sicherungsgröße (A)	400	450	500	550	630	700	800	900	1000	1100	1250			
I max. für FUSERBLOC (A)	380	420	440	450	500	520	530	530	530	540	550			
FUSERBLOC 1250 A für Sicherungsgröße 3														
Sicherungsgröße (A)	500	550	630	700	800	900	1000	1100	1250	1400	1500	1600	1800	2000
I max. für FUSERBLOC (A)	500	550	620	630	720	790	870	940	1050	1100	1100	1100	1100	1100

## Bestellnummern

### Frontbedienung

Bemessungsstrom (A) / Sicherung	Polzahl	Schaltergehäuse <sup>(1)</sup>	Direkter Griff	Externer Griff	Achse für äußeren Betrieb	Sicherungs-kappen	Hilfskontakt für voreilende Öffnung und Signalisierung der Schaltstellung	Klemmen-abdeckungen
800 A / 2	3 P	3680 3081	3999 6012	Schwarz IP55 1443 3111 <sup>(2)</sup> Rot/Gelb IP65 1444 3111	200 mm 1400 1220 320 mm 1400 1232	enthalten	1 NO/NC 3999 0051	3998 3063
	4 P	3680 6081						3998 4063
1250 A / 3	3 P	3680 3121						3998 3120
	4 P							3998 4120

(1) Bitte kontaktieren Sie uns.

(2) Standard

# FUSERBLOC und ultraflinke Sicherungen (uR)

Sicherungskombinationsschalter

Schutz für Leistungshalbleiter bis 1250 A

## FUSERBLOC für K/110-uR-Sicherungen

### Technische Daten

<b>FUSERBLOC 250 A für Sicherungsgröße 1* bei 690 V AC<sup>(1)</sup></b>																		
Sicherungsgröße (A)	40	50	63	80	100	125	160	200	250	315	350	400	450	500	550	630		
I max. für FUSERBLOC (A)	40	50	63	80	100	120	140	165	195	215	230	240	240	240	230	240		
<b>FUSERBLOC 400 A für Sicherungsgröße 1* bei 690 V AC<sup>(1)</sup></b>																		
Sicherungsgröße (A)							200	250	315	350	400	450	500	550	630	700	800	900
I max. für FUSERBLOC (A)							145	165	200	220	240	265	290	310	340	370	395	395
<b>FUSERBLOC 500 A für Sicherungsgröße 2* bei 690 V AC<sup>(1)</sup></b>																		
Sicherungsgröße (A)											400	450	500	550	630	700		
I max. für FUSERBLOC (A)											320	345	370	390	425	460		
<b>FUSERBLOC 630 A für Sicherungsgröße 2* bei 690 V AC<sup>(1)</sup></b>																		
Sicherungsgröße (A)											800	900	1000	1100	1250			
I max. für FUSERBLOC (A)											495	545	590	610	620			
<b>FUSERBLOC 800 A für Sicherungsgröße 3* bei 690 V AC<sup>(1)</sup></b>																		
Sicherungsgröße (A)				500	550	630	700	800	900	1000	1100	1250	1400	1500	1600	1800	2000	
I max. für FUSERBLOC (A)				370	395	440	480	535	590	645	695	760	800	800	800	800	800	
<b>FUSERBLOC 1250 A für Sicherungsgröße 3: bitte anfragen.</b>																		

(1) uR-Sicherungen Typ K/110 1250 V AC: bitte kontaktieren Sie uns.

### Bestellnummern

Direktbedienung von rechts oder von vorne

Nennstrom (A) / Sicherung / Gehäusegröße	Polzahl	Gehäuse	Griff für Seitenbedienung	Frontbediengriff	Sicherungskappen	Hilfskontakt für voreilende Öffnung und Signalisierung der Schaltstellung	Klemmen- abdeckungen		
250 A / 1* / 6	2 P	36U1 2024	Schwarz 3629 7901		2 P	1 Kontakt NO/NC 3999 0021	2 P		
	3 P	36U1 3024			3990 2839 <sup>(1)</sup>		3998 2025		
400 A / 1/6	2 P	36U1 2039			3 P		3990 3839 <sup>(1)</sup>	3 P	3998 3025
	3 P	36U1 3039							
500 A / 2/17	2 P	38U1 2050	Schwarz 1437 7911	Schwarz 3899 6011	2 P	1 Kontakt NC 3999 0701	2 P		
	3 P	38U1 3050					3890 2U63 <sup>(1)</sup>	3898 2080	
630 A / 2/17	2 P	38U1 2063			3 P		3890 3U63 <sup>(1)</sup>	3 P	3898 3080
	3 P	38U1 3063							
800 A / 3/18	2 P	38U1 2080			Schwarz 3899 7011		Standard	1 Kontakt NO 3999 0702	2 P
	3 P	38U1 3080							
1250 A / 3/18	2 P	38U1 2120				3 P			
	3 P	38U1 3120				3898 3120			

(1) Klemmenabdeckungen für FUSERBLOC-Geräte mit Hilfskontakten für Signal bei ausgelöster Sicherung.

## Bestellnummern (Fortsetzung)

Externe Bedienung von rechts oder von vorne

Nennstrom (A) / Sicherungsgröße / Gehäusegröße	Polzahl	Gehäuse	Äußerer vorderer Griff	Äußerer seitlicher Griff	Achse für äußeren Betrieb	Sicherungs-kappen	Hilfskontakt für voreilende Öffnung und Signalisierung der Schaltstellung	Klemmen-abdeckungen		
250 A / 1* / 16	2 P	38U1 2024	Typ S2 Schwarz IP55 1421 2111	Typ S2 Schwarz IP55 1425 2111	320 mm 1400 1032	2 P 3990 2839 <sup>(1)</sup>	1 Kontakt NC 3999 0701  1 Kontakt NO 3999 0702	2 P 3998 2025		
	3 P	38U1 3024							3 P 3990 3839 <sup>(1)</sup>	3 P 3998 3025
400 A / 1/16	2 P	38U1 2039	Rot IP65 1424 2111	Rot/Gelb IP65 1428 2111		3 P 3990 3839 <sup>(1)</sup>		3 P 3998 3025		
	3 P	38U1 3039								
500 A / 2/17	2 P	38U1 2050	Typ S3 Schwarz IP65 1433 3111	Typ S3 Schwarz IP65 1437 3111	320 mm 1400 1232	2 P 3890 2U63 <sup>(1)</sup>		2 P 3898 2080		
	3 P	38U1 3050							3 P 3890 3U63 <sup>(1)</sup>	3 P 3898 3080
630 A / 2/17	2 P	38U1 2063				Rot/Gelb IP65 1434 3111		Typ S3 Schwarz IP65 1437 3111		
	3 P	38U1 3063								
800 A / 3/17	2 P	38U1 2080	Rot/Gelb IP65 1438 3111	Rot/Gelb IP65 1438 3111	3 P 3890 3U63 <sup>(1)</sup>	3 P 3898 3080				
	3 P	38U1 3080								
1250 A / 3/18	2 P	38U1 2120	Typ S4 Schwarz IP65 1443 3111	Standard	Standard	2 P 3898 2120				
	3 P	38U1 3120	Rot/Gelb IP65 1444 3111				3 P 3898 3120			

(1) Klemmenabdeckungen für FUSERBLOC-Geräte mit Hilfskontakten für Signal bei ausgelöster Sicherung.

## Zubehör

Klemmenabdeckungen für FUSERBLOC-Geräte mit Hilfskontakten für Signal bei ausgelöster Sicherung.

### Anwendung

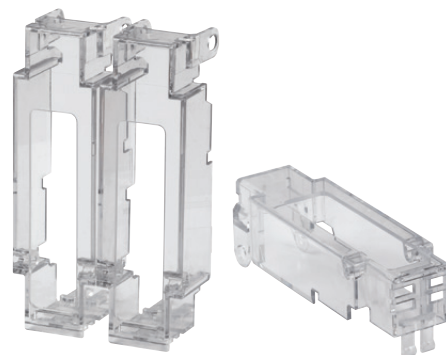
Schutz gegen direkten Kontakt mit stromführenden Teilen im Sicherungsfach bei FUSERBLOC-Geräten, die mit uR-Sicherungen und Hilfskontakten zur Signalisierung bei ausgelöster Sicherung ausgestattet sind.

Bemessungs- strom (A)	Sicherungen <sup>(3)</sup>	Polzahl	Option <sup>(2)</sup> (werkseitige Montage)	Zubehör <sup>(1)</sup> (Montage durch Kunden)
			Bestellnummer	Bestellnummer
250 ... 400	1* / 1	2 P	3990 2839	3999 2839
250 ... 400	1* / 1	3 P	3990 3839	3999 3839
500 ... 800	2/3	2 P	3890 2U63	3899 2U63
500 ... 800	2/3	3 P	3890 3U63	3899 3U63
500 ... 800	2/3	2 P	3890 2U63	3899 2U63
1250	3	2 P	Standard	Standard
1250	3	3 P	Standard	Standard

(1) Sofern anderweitig kontrolliert.

(2) Sofern mit dem Hauptgerät bestellt.

(3) Sicherungen: siehe „uR-Sicherungen von 10 bis 2000 A“.



access\_221\_a

Weiteres Zubehör: siehe FUSERBLOC.