

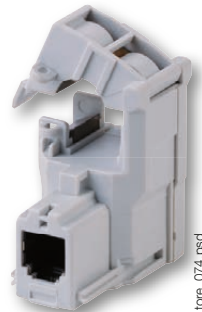


TR/iTR-Sensoren

Teilbare AC-Stromsensoren

zur Verwendung mit DIRIS Digiware, DIRIS A-40 und DIRIS B

Messensor



Teilbare Stromsensoren der Serie TR

Funktion

Die **teilbaren Stromsensoren** der Serien TR und iTR ermöglichen die Strommessung einer elektrischen Anlage. In Verbindung mit den Leistungsüberwachungsgeräten DIRIS Digiware, DIRIS A-40 und DIRIS B ermöglichen sie Messungen zwischen 25 und 600 A mit garantierter Genauigkeit. Die RJ12-Anschlüsse sorgen für schnelle Verbindungen und die integrierte Intelligenz vermeidet jegliche Konfigurationsfehler.

Die Sensoren der iTR-Serie revolutionieren die Welt der Messungen und bieten Zugriff auf VirtualMonitor-Statusüberwachungstechnologien und die automatische Konfigurationsfunktion AutoCorrect.

Vorteile der TR- und iTR-Serien

Intelligente Sensoren

- Sensoren mit einem erweiterten Betriebsbereich.
- Automatische Erkennung von Wandlerverhältnissen.
- Sichere elektrische Trennung der Last.
- Schnellanschluss durch RJ12 und Kabelerkennung durch Farbkodierung.

Präzise

- Garantierte Präzisionsmessung gemäß der Norm IEC 61557-12: Klasse 0,5 (iTR) für die gesamte Messkette, von 2 bis 120 % des Bemessungsstroms (In).

Einzige Vorteile der iTR-Serie

VirtualMonitor-Technologie

Die VirtualMonitor-Technologie ermöglicht die Statusüberwachung der Schutzeinrichtungen:

- Innerhalb Ihrer gesamten elektrischen Anlage.
- Ferngesteuert und in Echtzeit.
- Ohne zusätzliche Hardware oder Verdrahtung.

AutoCorrect Technologie

Die AutoCorrect-Technologie garantiert, dass Ihr Zähl- und Messsystem korrekt funktioniert durch:

- Automatische Prüfung der Installation (Prüfung der Phasenfolge und automatische Konfiguration der Stromrichtung).
- Fehlerbehebung.

Die Lösung für

- > Nachrüstungen
- > Industrie
- > Gebäude
- > Infrastruktur
- > Datenzentren



Die Schwerpunkte

- > Intelligente Sensoren
- > PreciSense-Technologie: Globale Genauigkeit nach der Norm IEC 61557-12
- > Einfache Installation und Wartung

Integrierte Technologien⁽¹⁾



⁽¹⁾ Die Funktionen AutoCorrect und VirtualMonitor sind nur mit iTR-Sensoren verfügbar.

Für weitere Informationen, finden Sie auf unserer Website www.socomec.com

Erfüllt folgende Normen

- > IEC 61557-12



- > ISO 14025

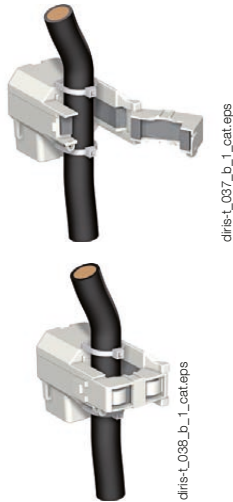


- > UL



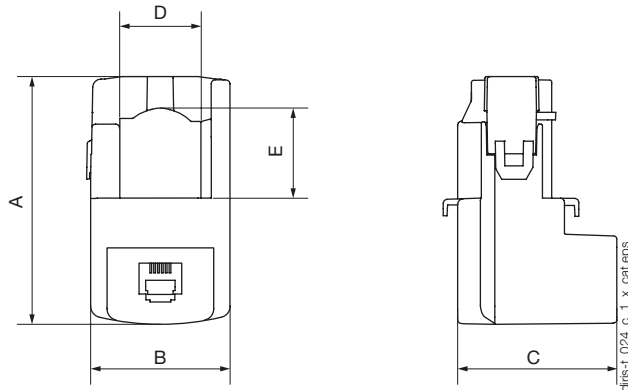
Installation

Leitermontage



Abmessungen

TR-10/TR-14/TR-21/TR-32



Modell	Nennstrombereich (A)	Effektiver Deckungsbereich (A)	A (mm)	B (mm)	C (mm)	D (mm)	E (mm)	Ø (mm)
TR/iTR-10	25 ... 63	0,5 ... 75,6	44	26	28	-	-	10
TR/iTR-14	40 ... 160	0,8 ... 192	67	29	28	14	15	14
TR/iTR-21	63 ... 250	1,26 ... 300	65	37	43	21	23	21
TR/iTR-32	160 ... 600	3,2 ... 720	86	53	47	32	33	32

Technische Daten

Modell	TR-10	iTR-10	TR-14	iTR-14	TR-21	iTR-21	TR-32	iTR-32
Nennstrombereich I_n (A)	25 ... 63		40 ... 160		63 ... 250		160 ... 600	
Effektiver Deckungsbereich (A)	0,5 ... 75,6		0,8 ... 192		1,26 ... 300		3,2 ... 720	
Max. Strom (A)	75,6		192		300		720	
Gewicht (g)	74		117		211		311	
Max. Spannung (Phase/neutral)	300 V							
Bemessungs-Stehspannung	3 kV							
Frequenz	50/60 Hz							
Kurzzeitige Überlast	10 x I_n für 1 s							
Messkategorie	CAT III							
Globale Klasse verwendet mit DIRIS Digiware/A-40/B-10/B-30	Klasse 1	Klasse 0,5	Klasse 1	Klasse 0,5	Klasse 1	Klasse 0,5	Klasse 1	Klasse 0,5
Schutzart	IP20/IK07							
Betriebstemperatur	-10 ... +70 °C						-10... +55 °C	
Lagertemperatur	-25 ... +85 °C							
Relative Luftfeuchtigkeit	95% nicht kondensierend							
Höhe	< 2000 m							
Anschluss	Socomec RJ12 Kabel							

Bestellnummern

Modell	Nennstrombereich (A)	Effektiver Deckungsbereich (A)	Ø Schlinge (mm)	Bestellnr.
TR-10	25 ... 63	0,5 ... 75	10	4829 0555
TR-14	40 ... 160	0,8 ... 192	14	4829 0556
TR-21	63 ... 250	1,26 ... 300	21	4829 0557
TR-32	160 ... 600	3,2 ... 720	32	4829 0558

Modell	Nennstrombereich (A)	Effektiver Deckungsbereich (A)	Ø Schlinge (mm)	Bestellnr.
iTR-10	25 ... 63	0,5 ... 75	10	4829 0655
iTR-14	40 ... 160	0,8 ... 192	14	4829 0656
iTR-21	63 ... 250	1,26 ... 300	21	4829 0657
iTR-32	160 ... 600	3,2 ... 720	32	4829 0658

RJ12-Anschlusskabel	Kabellänge (m)									
	0,1	0,2	0,3	0,5	1	2	3	5	10	50-m-Rolle + 100 Stecker
Kabelanzahl	Bestellnr.	Bestellnr.	Bestellnr.	Bestellnr.	Bestellnr.	Bestellnr.	Bestellnr.	Bestellnr.	Bestellnr.	Bestellnr.
1	-	-	-	-	-	-	-	4829 0602	4829 0603	4829 0601
3	4829 0580	4829 0581	4829 0582	4829 0595	4829 0583	4829 0584	4829 0606	-	-	-
4	-	-	-	4829 0596	4829 0588	4829 0589	-	-	-	-
6	4829 0590	4829 0591	4829 0592	4829 0597	4829 0593	4829 0594	-	-	-	-