

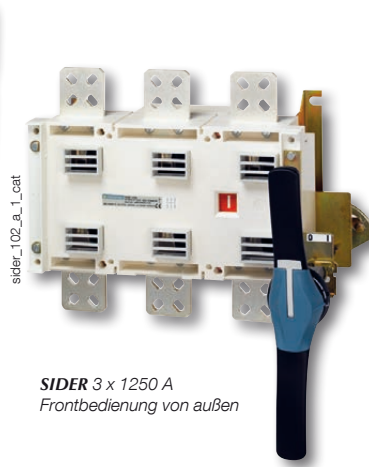
# SIDER

Lasttrennschalter für die Stromverteilung  
von 125 bis 3150 A mit sichtbarer Trennung

Unterbrechung  
und Trennung



**SIDER ND 4 x 500 A**  
Rechtsseitige Bedienung von außen



**SIDER 3 x 1250 A**  
Frontbedienung von außen



**SIDER 2500 A**  
Griff für Direktbedienung von vorne

## Die Lösung für

- > Hauptschaltanlage
- > Verteilerpanel
- > Sicherheitsgehäuse für die Notabschaltung
- > Normale Umgebung
- > Explosionsgefährdete Umgebung



## Wichtigste Merkmale

- > Sicherheit durch sichtbare Trennung
- > Skalierbarkeit

## Entspricht den Normen

- > IEC 60947-3
- > EN 60947-3
- > VDE 0660-107 (1992)
- > NBN EN 60947-3
- > BS EN 60947-3



## Zulassungen und Zertifizierungen

- > GOST (Russland)

## Funktion

SIDER sind 3- oder 4-polige Lasttrennschalter mit Handantrieb.

Sie schließen und öffnen unter Lastbedingungen und bieten eine sichere Trennung in jedem elektrischen Niederspannungskreis.

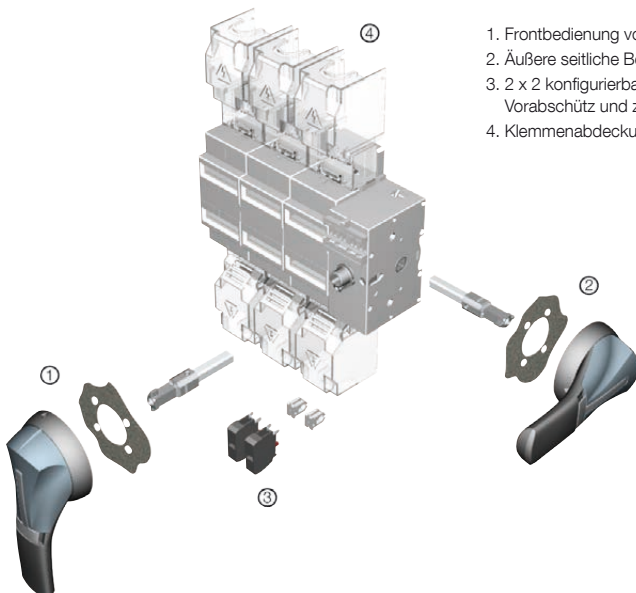
## Vorteile

### Sicherheit durch sichtbare Trennung

Die sichtbare Trennung und die Schaltstellungsanzeige sorgen für eine sichere Umschaltung. Der Anwender kann den Zustand des Geräts während einer präventiven Wartung oder vor der Bedienung beurteilen. SIDER Lasttrennschalter werden vor allem in Sicherheitsgebäuden in explosiven Umgebungen (Zonen 21 und 22). Eine zusätzliche mechanische Anzeige, die direkt mit dem Trennsystem des Geräts verbunden ist, zeigt die Schalterposition zuverlässig auf der Vorderseite der Anlage an.

## Funktionsschema

Weitere Details enthält die Montageanleitung, die jedem Gerät beiliegt.



1. Frontbedienung von außen
2. Äußere seitliche Bedienung
3. 2 x 2 konfigurierbare Hilfskontakte Typ U als Vorabschutz und zur TEST-Signalisierung
4. Klemmenabdeckungen

sider\_081.psd

sider\_081\_b\_1\_x\_cat

## Bestellnummern

**Frontbedienung**

| Bemessungsstrom (A) | Polzahl | Schaltergehäuse<br>Direktbedienung | Schaltergehäuse<br>Bedienung von außen | Direktgriff   | Außengriff  | Achse für<br>Außengriff   | Hilfskontakt   |  |  |  |
|---------------------|---------|------------------------------------|--|---|---|---|--|--|--|--|
| ND 125 A            | 3 P     | 2915 <b>3012</b>                   | 2921 <b>3012</b>                       | Schwarz<br>3629 <b>7901</b> <sup>(1)</sup>                                      | Typ S2<br>Schwarz IP55<br>1421 <b>2111</b> <sup>(1)</sup><br><br>Schwarz IP65<br>1423 <b>2111</b><br><br>Rot IP65<br>1424 <b>2111</b> | 200 mm<br>1400 <b>1020</b><br><br>320 mm<br>1400 <b>1032</b> <sup>(1)</sup><br><br>500 mm<br>1400 <b>1050</b> | 1. Kontakt NO/NC<br>3999 <b>0021</b> <sup>(2)(3)</sup><br><br>2 Kontakte NO/<br>NC<br>3999 <b>0022</b> <sup>(2)(3)</sup><br><br>1 Kontakt NO<br>3999 <b>0701</b> <sup>(4)(5)</sup><br><br>1 Kontakt NC<br>3999 <b>0702</b> <sup>(4)(5)</sup> |  |  |  |
|                     | 4 P     | 2915 <b>4012</b>                   | 2921 <b>4012</b>                       |   |   |   |  |  |  |  |
| ND 200 A            | 3 P     | 2915 <b>3021</b>                   | 2921 <b>3020</b>                       |   |   |   |  |  |  |  |
|                     | 4 P     | 2915 <b>4021</b>                   | 2921 <b>4020</b>                       |   |   |   |  |  |  |  |
| ND 250 A            | 3 P     | 2915 <b>3025</b>                   | 2921 <b>3025</b>                       |   |   |   |  |  |  |  |
|                     | 4 P     | 2915 <b>4025</b>                   | 2921 <b>4025</b>                       |   |   |   |  |  |  |  |
| ND 315 A            | 3 P     | 2915 <b>3031</b>                   | 2921 <b>3031</b>                       |   |   |   |  |  |  |  |
|                     | 4 P     | 2915 <b>4031</b>                   | 2921 <b>4031</b>                       |   |   |   |  |  |  |  |
| ND 400 A            | 3 P     | 2915 <b>3041</b>                   | 2921 <b>3041</b>                       |   |   |   |  |  |  |  |
|                     | 4 P     | 2915 <b>4041</b>                   | 2921 <b>4041</b>                       |   |   |   |  |  |  |  |
| ND 500 A            | 3 P     | 2915 <b>3051</b>                   | 2921 <b>3051</b>                       |   |   |   |  |  |  |  |
|                     | 4 P     | 2915 <b>4051</b>                   | 2921 <b>4051</b>                       |   |   |   |  |  |  |  |
| 630 A               | 3 P     | 2900 <b>3063</b>                   | 2900 <b>3063</b>                       | Typ J3<br>Schwarz<br>1132 <b>1111</b> <sup>(1)</sup><br>Rot<br>1133 <b>1111</b> | Typ S4<br>Schwarz IP65<br>1443 <b>3111</b> <sup>(1)</sup><br><br>Rot/Gelb IP65<br>1444 <b>3111</b>                                    | 200 mm<br>1401 <b>1520</b><br><br>320 mm<br>1401 <b>1532</b> <sup>(1)</sup><br><br>400 mm<br>1401 <b>1540</b> | 1. NO/NC-Kontakt<br>2799 <b>0001</b><br><br>2. NO/NC-Kontakt<br>2799 <b>0002</b>   |  |  |  |
|                     | 4 P     | 2900 <b>4063</b>                   | 2900 <b>4063</b>                       |   |   |   |  |  |  |  |
| 800 A               | 3 P     | 2900 <b>3080</b>                   | 2900 <b>3080</b>                       |   |   |   |  |  |  |  |
|                     | 4 P     | 2900 <b>4080</b>                   | 2900 <b>4080</b>                       |   |   |   |  |  |  |  |
| 1250 A              | 3 P     | 2900 <b>3120</b>                   | 2900 <b>3120</b>                       |   |   |   |  |  |  |  |
|                     | 4 P     | 2900 <b>4120</b>                   | 2900 <b>4120</b>                       |   |   |   |  |  |  |  |
| 1600 A              | 3 P     | 2900 <b>3160</b>                   | 2900 <b>3160</b>                       |   |   |   |  |  |  |  |
|                     | 4 P     | 2900 <b>4160</b>                   | 2900 <b>4160</b>                       |   |   |   |  |  |  |  |
| 1800 A              | 3 P     | 2901 <b>3180</b> <sup>(6)</sup>    |  |   |   |   |  | Typ J4<br>Blau<br>1142 <b>1111</b> <sup>(1)</sup><br>Rot<br>1143 <b>1111</b> | Typ S4<br>Schwarz IP65<br>1443 <b>3111</b><br><br>Rot/Gelb<br>1444 <b>3111</b> | 200 mm<br>1401 <b>1520</b><br><br>320 mm<br>1401 <b>1532</b><br><br>400 mm<br>1401 <b>1540</b> |
| 2000 A              | 3 P     | 2901 <b>3200</b> <sup>(6)</sup>    |  |   |   |   |  |  |  |  |
| 2500 A              | 3 P     | 2901 <b>3250</b> <sup>(6)</sup>    |  |   |   |   |  |  |  |  |
| 3150 A              | 3 P     | 2901 <b>3310</b> <sup>(6)</sup>    |  |   |   |   |  |  |  |  |

(1) Standard

(2) Hilfskontakt zur Schaltstellungsanzeige - Typ S

(3) Für direkten Betrieb.

(4) Für Bedienung von außen.

(5) Hilfskontakt zur Schaltstellungsanzeige - Typ U

(6) Gehäuse für Frontantrieb

# SIDER

Lasttrennschalter für die Stromverteilung  
von 125 bis 3150 A mit sichtbarer Trennung

## Bestellnummern

### Seitliche Bedienung

| Bemessungsstrom (A) | Polzahl | Schaltergehäuse<br>Direktbedienung | Schaltergehäuse<br>Rechtsseitige<br>Bedienung von außen | Direktgriff  | Außengriff  | Achse für<br>Außengriff                  | Hilfskontakt   |
|---------------------|---------|------------------------------------|---|--|---|--|--|
| ND 125 A            | 3 P     | 2915 <b>3012</b>                   | 2921 <b>3012</b>  | Schwarz<br>3629 <b>7901<sup>(1)</sup></b>  | Typ S2<br>Schwarz IP55<br><b>1425 2111<sup>(1)</sup></b><br>Schwarz IP65<br><b>1427 2111</b><br>Rot/Gelb IP65<br><b>1428 2111</b> | 200 mm<br>1400 <b>1020<sup>(1)</sup></b> | 1. Kontakt NO/NC<br>3999 <b>0021<sup>(2)(3)</sup></b><br>2 Kontakte NO/<br>NC<br>3999 <b>0022<sup>(2)(3)</sup></b><br>1 Kontakt NO<br>3999 <b>0701<sup>(4)(6)</sup></b><br>1 Kontakt NC<br>3999 <b>0702<sup>(4)(6)</sup></b> |
|                     | 4 P     | 2915 <b>4012</b>                   | 2921 <b>4012</b>  |  |   |  |  |
| ND 200 A            | 3 P     | 2915 <b>3021</b>                   | 2921 <b>3020</b>  |  |   |  |  |
|                     | 4 P     | 2915 <b>4021</b>                   | 2921 <b>4020</b>  |  |   |  |  |
| ND 250 A            | 3 P     | 2915 <b>3025</b>                   | 2921 <b>3025</b>  |  |   |  |  |
|                     | 4 P     | 2915 <b>4025</b>                   | 2921 <b>4025</b>  |  |   |  |  |
| ND 315 A            | 3 P     | 2915 <b>3031</b>                   | 2921 <b>3031</b>  |  |   |  |  |
|                     | 4 P     | 2915 <b>4031</b>                   | 2921 <b>4031</b>  |  |   |  |  |
| ND 400 A            | 3 P     | 2915 <b>3041</b>                   | 2921 <b>3041</b>  |  |   |  |  |
|                     | 4 P     | 2915 <b>4041</b>                   | 2921 <b>4041</b>  |  |   |  |  |
| ND 500 A            | 3 P     | 2915 <b>3051</b>                   | 2921 <b>3051</b>  |  |   |  |  |
|                     | 4 P     | 2915 <b>4051</b>                   | 2921 <b>4051</b>  |  |   |  |  |
| 630 A               | 3 P     | 2905 <b>3063</b>                   | 2905 <b>3063</b>  | Schwarz<br>2799 <b>7052<sup>(1)</sup></b><br>Umbausatz<br>2799 <b>7070<sup>(6)</sup></b><br>Rot<br>2799 <b>7053</b><br>Umbausatz<br>2799 <b>7070<sup>(6)</sup></b> | Typ S3<br>Schwarz IP65<br><b>1437 3111<sup>(1)</sup></b><br>Rot/Gelb IP65<br><b>1438 3111</b>                                     | 200 mm<br>1404 <b>1520<sup>(1)</sup></b> | 1. Kontakt NO/NC<br>2799 <b>0011</b><br>2. Kontakt NO/NC<br>2799 <b>0012</b>   |
|                     | 4 P     | 2905 <b>4063</b>                   | 2905 <b>4063</b>  |  |   |  |  |
| 800 A               | 3 P     | 2905 <b>3080</b>                   | 2905 <b>3080</b>  |  |   |  |  |
|                     | 4 P     | 2905 <b>4080</b>                   | 2905 <b>4080</b>  |  |   |  |  |
| 1250 A              | 3 P     | 2905 <b>3120</b>                   | 2905 <b>3120</b>  |  |   |  |  |
|                     | 4 P     | 2905 <b>4120</b>                   | 2905 <b>4120</b>  |  |   |  |  |
| 1600 A              | 3 P     | 2905 <b>3160</b>                   | 2905 <b>3160</b>  |  |   |  |  |
|                     | 4 P     | 2905 <b>4160</b>                   | 2905 <b>4160</b>  |  |   |  |  |

(1) Standard

(2) Hilfskontakt zur Schaltstellungsanzeige - Typ S

(3) Für direkten Betrieb.

(4) Für Bedienung von außen.

(5) Umbausatz für alle Anlagen mit Direktantrieb erforderlich.

(6) Hilfskontakt zur Schaltstellungsanzeige - Typ U

## Zubehör

### Griff für Direktantrieb

| Für Frontbedienung  |            |                                |
|---------------------|------------|--------------------------------|
| Bemessungsstrom (A) | Grifffarbe | Bestellnummer                  |
| ND 125 ... ND 500   | Schwarz    | 3629 <b>7901</b>               |
| 630 - 3150          | Schwarz    | 1142 <b>1111<sup>(1)</sup></b> |
| 630 - 3150          | Rot        | 1143 <b>1111</b>               |

(1) Standard

| Für seitliche Bedienung |            |                  |
|-------------------------|------------|------------------|
| Bemessungsstrom (A)     | Grifffarbe | Bestellnummer    |
| ND 125 ... ND 500       | Schwarz    | 3629 <b>7901</b> |
| 630 - 1600              | Schwarz    | 1132 <b>1111</b> |
| 630 - 1600              | Rot        | 1133 <b>1111</b> |

| Schild für seitliche Direktbedienung |          |                                |
|--------------------------------------|----------|--------------------------------|
| Bemessungsstrom (A)                  | IP außen | Bestellnummer                  |
| 630 - 1600                           | IP54     | 2799 <b>7070<sup>(1)</sup></b> |

(1) Bitte zusammen mit den Griffen für seitliche Direktbedienung mitbestellen.



### Äußerer Bediengriff

| Für Frontbedienung  |            |          |                         |                                |
|---------------------|------------|----------|-------------------------|--------------------------------|
| Bemessungsstrom (A) | Grifffarbe | Grifftyp | IP außen <sup>(1)</sup> | Bestellnummer                  |
| ND 125 ... ND 500   | Schwarz    | S2       | IP55                    | 1421 <b>2111<sup>(2)</sup></b> |
| ND 125 ... ND 500   | Schwarz    | S2       | IP65                    | 1423 <b>2111</b>               |
| ND 125 ... ND 500   | Rot        | S2       | IP65                    | 1424 <b>2111</b>               |
| 630 - 3150          | Schwarz    | S4       | IP65                    | 1443 <b>3111<sup>(2)</sup></b> |
| 630 - 3150          | Rot        | S4       | IP65                    | 1444 <b>3111</b>               |

(1) IP: Schutzart nach Norm IEC 60529. (2) Standard

| Für rechtsseitige Bedienung |            |          |                         |                  |
|-----------------------------|------------|----------|-------------------------|------------------|
| Bemessungsstrom (A)         | Grifffarbe | Grifftyp | IP außen <sup>(1)</sup> | Bestellnummer    |
| ND 125 ... ND 500           | Schwarz    | S2       | IP55                    | 1425 <b>2111</b> |
| ND 125 ... ND 500           | Rot        | S2       | IP65                    | 1428 <b>2111</b> |
| 630 - 1600                  | Schwarz    | S3       | IP65                    | 1437 <b>3111</b> |
| 630 - 1600                  | Rot        | S3       | IP65                    | 1438 <b>3111</b> |

(1) IP: Schutzart gemäß IEC 60529.



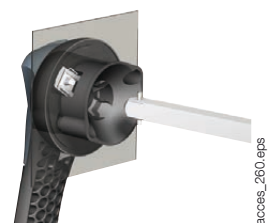
### Achsenführung für äußeren Betrieb

#### Anwendung

Zur Führung der Achsenverlängerung in den Außengriff. Mit diesem Zubehör kann ein Versatz der Achse bis zu 15 mm ausgeglichen werden.

Empfohlen bei einer Achslänge über 320 mm.

| Beschreibung | Bestellnummer    |
|--------------|------------------|
| Achslänge    | 1429 <b>0000</b> |



# SIDER

Lasttrennschalter für die Stromverteilung  
von 125 bis 3150 A mit sichtbarer Trennung

## Zubehör (Forts.)

### Griffadapter Typ S

#### Anwendung

Ermöglicht den Einbau von Griffen des Typs S anstelle bestehender älterer SOCOMEC

Griffe.

#### Abmessungen

12 mm zur Tiefe des Griffs addieren.

| Grifffarbe | Zu bestellen in Vielfachen von | IP außen <sup>(1)</sup> | Bestellnummer |
|------------|--------------------------------|-------------------------|---------------|
| Schwarz    | 1                              | IP65                    | 1493 0000     |

(1) IP: Schutzart nach Norm IEC 60529.



access\_187.eps

### Alternative Farbe der Abdeckung an Grifftyp S

#### Anwendung

Für Einzelhebelgriffe vom Typ S1, S2, S3 und Doppelhebelgriffe vom Typ S4.

Andere Farben verfügbar - bitte kontaktieren Sie uns.

| Grifffarbe | Zu bestellen in Vielfachen von | Grifftyp | Bestellnummer |
|------------|--------------------------------|----------|---------------|
| Hellgrau   | 50                             | S1, S2   | 1401 0001     |
| Dunkelgrau | 50                             | S1, S2   | 1401 0011     |
| Hellgrau   | 50                             | S4       | 1401 0031     |
| Dunkelgrau | 50                             | S4       | 1401 0041     |



access\_198.eps

### Achse für äußeren Betrieb

#### Anwendung

Standardlängen:

- 80 mm,
- 200 mm,
- 320 mm,

- 400 mm,
- 500 mm.

Andere Längen verfügbar - bitte kontaktieren Sie uns.

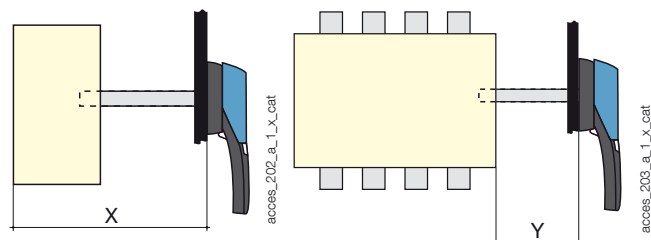


access\_369

access\_144

| Für Frontbedienung  |                  |                  |         |               |
|---------------------|------------------|------------------|---------|---------------|
| Bemessungsstrom (A) | Abmessung X (mm) | Achsenlänge (mm) | Typ     | Bestellnummer |
| ND 125 ... ND 500   | 95 ... 230       | 200 mm           | 10 x 10 | 1400 1020     |
| ND 125 ... ND 500   | 95 ... 350       | 320 mm           | 10 x 10 | 1400 1032     |
| ND 125 ... ND 500   | 95 ... 530       | 500 mm           | 10 x 10 | 1400 1050     |
| 630 - 3150          | 295 ... 555      | 200 mm           | 15 x 12 | 1401 1520     |
| 630 - 3150          | 295 ... 675      | 320 mm           | 15 x 12 | 1401 1532     |
| 630 - 3150          | 295 ... 755      | 400 mm           | 15 x 12 | 1401 1540     |

| Für seitliche Bedienung |                  |                  |         |               |
|-------------------------|------------------|------------------|---------|---------------|
| Bemessungsstrom (A)     | Abmessung Y (mm) | Achsenlänge (mm) | Typ     | Bestellnummer |
| ND 125 ... ND 500       | 20 ... 110       | 80 mm            | 10 x 10 | enthalten     |
| ND 125 ... ND 500       | 20 ... 230       | 200 mm           | 10 x 10 | 1400 1020     |
| 630 ... 1600            | 98 ... 258       | 200 mm           | 15 x 12 | 1404 1520     |



access\_202\_a\_1\_X\_cat

access\_203\_a\_1\_X\_cat

### Hilfskontakte voreilend und zur Schaltstellungsanzeige - Frontantrieb

#### Anwendung

Voreilende Öffnung und Signalisierung der Schaltstellungen 0 und I:

- 1 bis 2 Hilfskontakte NO/NC
- 1 bis 4 NO- oder NC-Hilfskontakte,
- 1 bis 4 NO+NC-Hilfskontakte.

#### Verbindung mit dem Steuerkreis

Flachstecker 6,35 mm.

#### Technische Daten

NO/NC-Hilfskontakt: IP2X.

#### Elektrische Eigenschaften

30 000 Schaltspiele.



access\_047.eps



access\_056.eps

| NO/NC-Kontakt       |             |                          |
|---------------------|-------------|--------------------------|
| Bemessungsstrom (A) | Position AC | Bestellnummer            |
| ND 125 ... ND 500   | 1.          | 3999 0021 <sup>(1)</sup> |
| ND 125 ... ND 500   | 2.          | 3999 0022 <sup>(1)</sup> |
| 630 ... 1600        | 1.          | 2799 0001                |
| 630 ... 1600        | 2.          | 2799 0002                |

(1) Für direkten Betrieb.

| NO-Kontakt          |             |                          |
|---------------------|-------------|--------------------------|
| Bemessungsstrom (A) | Position AC | Bestellnummer            |
| ND 125 ... ND 500   | 1 bis 4     | 3999 0701 <sup>(1)</sup> |

(1) Für Bedienung von außen.

#### Technische Daten

| Bemessungsstrom (A) | Kontakttyp     | Nennstrom (A) | Betriebsstrom I <sub>e</sub> (A) |                   |                  |                  |
|---------------------|----------------|---------------|----------------------------------|-------------------|------------------|------------------|
|                     |                |               | 250 V AC<br>AC-13                | 400 V AC<br>AC-13 | 24 V DC<br>DC-13 | 48 V DC<br>DC-13 |
| ND 125 ... ND 500   | Wechsler NO/NC | 16            |                                  | 3                 | 12               | 2                |
| ND 125 ... ND 500   | Öffner         | 10            | 6                                | 4                 | 5                | 3                |
| ND 125 ... ND 500   | Schließer      | 10            | 6                                | 4                 | 5                | 3                |
| 630 ... 1600        | Wechsler NO/NC | 16            | 12                               | 8                 | 14               | 6                |
| 630 ... 1600        | NO + NC        | 15            | 10                               | 6                 | 15               | 12               |

| NC-Kontakt          |             |                          |
|---------------------|-------------|--------------------------|
| Bemessungsstrom (A) | Position AC | Bestellnummer            |
| ND 125 ... ND 500   | 1 bis 4     | 3999 0702 <sup>(1)</sup> |

(1) Für Bedienung von außen.

| NO+NC-Kontakt       |             |               |
|---------------------|-------------|---------------|
| Bemessungsstrom (A) | Position AC | Bestellnummer |
| 630 ... 1600        | 1           | 2799 0005     |

| Hilfskontakte NO/NC für Niedrigstrom |             |               |
|--------------------------------------|-------------|---------------|
| Bemessungsstrom (A)                  | Position AC | Bestellnummer |
| 630 ... 1600                         | 1           | 2699 0101     |

### Hilfskontakte voreilend und zur Schaltstellungsanzeige - Rechtsseitige Bedienung

#### Anwendung

Voreilende Öffnung und Signalisierung der Schaltstellungen 0 und I:

- 1 bis 2 Hilfskontakte NO/NC
- 1 bis 4 NO- oder NC-Hilfskontakte.

#### Verbindung mit dem Steuerkreis

Mit Flachstecker 6,35 mm.

#### Technische Daten

NO/NC-Hilfskontakt: IP2X.

#### Elektrische Eigenschaften

30 000 Schaltspiele.



access\_047.eps



access\_046.eps

| NO/NC-Kontakt       |             |               |
|---------------------|-------------|---------------|
| Bemessungsstrom (A) | Position AC | Bestellnummer |
| ND 125 ... ND 500   | 1.          | 3999 0021     |
| ND 125 ... ND 500   | 2.          | 3999 0022     |
| 630 ... 1600        | 1.          | 2799 0011     |
| 630 ... 1600        | 2.          | 2799 0012     |

| NO-Kontakt          |             |               |
|---------------------|-------------|---------------|
| Bemessungsstrom (A) | Position AC | Bestellnummer |
| ND 125 ... ND 500   | 1 bis 4     | 3999 0701     |

| NC-Kontakt          |             |               |
|---------------------|-------------|---------------|
| Bemessungsstrom (A) | Position AC | Bestellnummer |
| ND 125 ... ND 500   | 1 bis 4     | 3999 0702     |

| Hilfskontakte NO/NC für Niedrigstrom |             |               |
|--------------------------------------|-------------|---------------|
| Bemessungsstrom (A)                  | Position AC | Bestellnummer |
| 630 ... 1600                         | 1           | 2799 0111     |

#### Technische Daten

| Bemessungsstrom (A) | Kontakttyp     | Nennstrom (A) | Betriebsstrom I <sub>e</sub> (A) |                   |                  |                  |
|---------------------|----------------|---------------|----------------------------------|-------------------|------------------|------------------|
|                     |                |               | 250 V AC<br>AC-13                | 400 V AC<br>AC-13 | 24 V DC<br>DC-13 | 48 V DC<br>DC-13 |
| ND 125 ... ND 500   | Wechsler NO/NC | 16            |                                  | 3                 | 12               | 2                |
| ND 125 ... ND 500   | Öffner         | 10            | 6                                | 4                 | 5                | 3                |
| ND 125 ... ND 500   | Schließer      | 10            | 6                                | 4                 | 5                | 3                |
| 630 ... 1600        | Wechsler NO/NC | 16            | 12                               | 8                 | 14               | 6                |

# SIDER

Lasttrennschalter für die Stromverteilung  
von 125 bis 3150 A mit sichtbarer Trennung

## Zubehör (Forts.)

### Hilfskontakte zur Schaltstellungsanzeige Typ S - Front- und rechtsseitige Bedienung

#### Anwendung

Signalisierung der Schaltstellungen 0 und I, 1 bis 4 NO+NC-Hilfskontakte.

#### Verbindung mit dem Steuerkreis

Mittels Klemmen mit max. Querschnitt von 10 mm<sup>2</sup>.

#### Elektrisches Prinzip

Die NO+NC-Hilfskontakte des Typs S können als 2 NO oder 2 NC konfiguriert werden.

#### Elektrische Eigenschaften

30 000 Schaltspiele.



access\_051.eps

| NO+NC-Kontakt       |             |               |
|---------------------|-------------|---------------|
| Bemessungsstrom (A) | Position AC | Bestellnummer |
| ND 125 ... ND 500   | 1           | 3999 0041     |
| ND 125 ... ND 500   | 2           | 3999 0042     |
| ND 125 ... ND 500   | 3           | 3999 0043     |
| ND 125 ... ND 500   | 4           | 3999 0044     |

#### Technische Daten

| Bemessungsstrom (A) | Kontakttyp | Nennstrom (A) | Betriebsstrom I <sub>e</sub> (A) |                |
|---------------------|------------|---------------|----------------------------------|----------------|
|                     |            |               | 250 V AC AC-13                   | 400 V AC AC-13 |
| ND 125 ... ND 500   | NO + NC    | 20            | 10                               | 8              |

### Klemmenabdeckungen

#### Anwendung

Schutz oben oder unten gegen direkten Kontakt mit Klemmen oder Anschlussteilen.

Eine Perforation gestattet die thermographische Fernüberprüfung ohne Demontage.

#### Vorteil

| Bemessungsstrom (A) | Polzahl | Schaltstellung  | Bestellnummer            |
|---------------------|---------|-----------------|--------------------------|
| ND 125 ... ND 200   | 3 P     | oben oder unten | 3998 3016 <sup>(1)</sup> |
| ND 125 ... ND 200   | 4 P     | oben oder unten | 3998 4016 <sup>(2)</sup> |
| ND 250 ... ND 500   | 3 P     | oben oder unten | 3998 3025 <sup>(1)</sup> |
| ND 250 ... ND 500   | 4 P     | oben oder unten | 3998 4025 <sup>(2)</sup> |

(1) Bestellnummer gilt für 3 Stück.

(2) Bestellnummer gilt für 4 Stück.



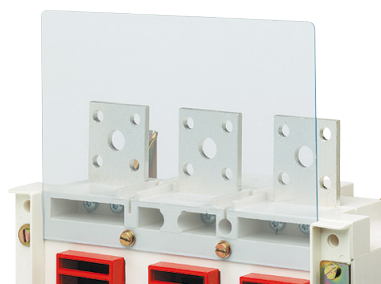
access\_093\_a\_1\_cat.eps

### Berührungsschutzscheiben

#### Anwendung

Schutz oben oder unten gegen direkten Kontakt mit Klemmen oder Anschlussteilen.

| Bemessungsstrom (A) | Polzahl | Schaltstellung  | Bestellnummer |
|---------------------|---------|-----------------|---------------|
| 630 ... 800         | 3 P     | oben oder unten | 2998 3080     |
| 630 ... 800         | 4 P     | oben oder unten | 2998 4080     |
| 1250 - 3150         | 3 P     | oben oder unten | 2998 3120     |
| 1250 - 1600         | 4 P     | oben oder unten | 2998 4120     |



access\_095.eps

### Phasentrennwand

#### Anwendung

Sicherheitstrennung zwischen den Klemmen, die für den Einsatz bei 690 V AC oder in einer verschmutzten oder staubigen Atmosphäre unerlässlich ist.

| Bemessungsstrom (A) | Polzahl | Bestellnummer |
|---------------------|---------|---------------|
| 630 - 3150          | 3 P     | 2998 0003     |
| 630 - 1600          | 4 P     | 2998 0004     |



access\_096.eps

### Zubehör zum Verriegeln über den Griffschlüssel

#### Anwendung

Verriegelung des Griffs für Direktbedienug von vorne oder von der Seite in Schaltstellung 0:

- durch RONIS-Schloss EL11AP bei rechtsseitiger Direktbedienug (Abb. 1)
- durch RONIS-Schloss EL11AP bei Frontantrieb (Abb. 2)

- durch RONIS-Schloss EL11AP oder CASTELL-Schloss Typ K bei Frontbedienug von außen (Abb. 3)
- durch RONIS-Schloss EL11AP bei rechtsseitiger Außenbedienug
- durch CASTELL-Schloss Typ FS bei Frontbedienug von außen (Abb. 4).

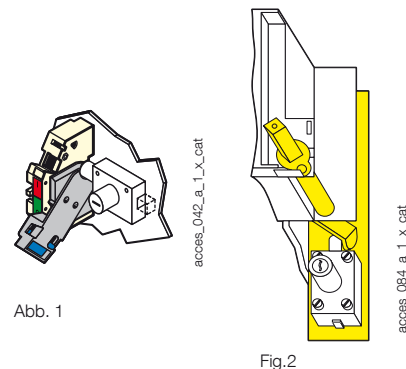


Abb. 1

Fig.2

| Verriegelung mit Schloss RONIS EL11AP (nicht mitgeliefert) |                          |           |                                 |
|--|--------------------------|-----------|---------------------------------|
| Bemessungsstrom (A)  | Betrieb                  | Abbildung | Bestellnummer                   |
| ND 125 ... ND 500  | vorne direkt             | 1         | 3629 <b>7913</b> <sup>(1)</sup> |
| 630 ... 1600   | vorne direkt             | 2         | 2799 <b>7007</b> <sup>(2)</sup> |
| ND 125 ... 1600  | vorne außen              | 3         | 1499 <b>7701</b>                |
| ND 125 ... ND 500  | Seitliche Direktbedienug | 1         | 3629 <b>7913</b> <sup>(1)</sup> |
| ND 125 ... 1600  | rechtsseitig außen       | 3         | 1499 <b>7701</b>                |

(1) Griff im Lieferumfang enthalten.

(2) Nur Werksmontage.

| Verriegelung mit CASTELL-Schloss Typ K (nicht mitgeliefert) |             |           |                  |
|---|-------------|-----------|------------------|
| Bemessungsstrom (A)   | Betrieb     | Abbildung | Bestellnummer    |
| ND 125 ... ND 500   | vorne außen | 3         | 1499 <b>7702</b> |

| Verriegelung mit CASTELL-Schloss Typ FS (nicht mitgeliefert) |             |           |                  |
|--|-------------|-----------|------------------|
| Bemessungsstrom (A)  | Betrieb     | Abbildung | Bestellnummer    |
| ND 125 ... ND 500  | vorne außen | 4         | 1499 <b>7703</b> |

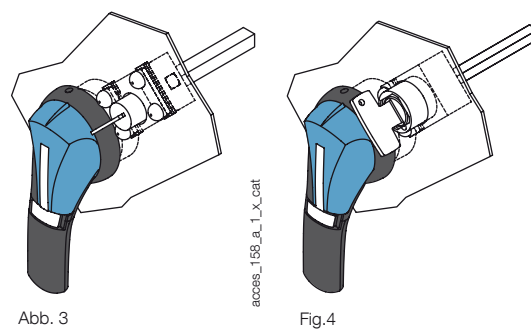


Abb. 3

Fig.4

### Weiteres spezifisches Zubehör

- Mechanische Kupplung zur Herstellung n-poliger Lasttrennschalter
- Vorrichtung zur mechanische Verriegelung
- Platten und Feldabdeckung für Standardsysteme.



## Technische Daten (gemäß IEC 60947-3)

### SIDER ND 125 bis 500 A

| Thermischer Strom $I_{th}$ bei 40 °C   | ND 125 A           | ND 200 A               | ND 250 A               | ND 315 A               | ND 400 A               | ND 500 A               |
|--|--------------------|------------------------|------------------------|------------------------|------------------------|------------------------|
| Bemessungsisolationsspannung $U_i$ (V)   | 800                | 800                    | 800                    | 800                    | 800                    | 800                    |
| Bemessungsstoßspannungsfestigkeit $U_{imp}$ (kV)   | 8                  | 8                      | 8                      | 8                      | 8                      | 8                      |
| <b>Bemessungsbetriebsströme <math>I_e</math> (A)</b>   |                    |                        |                        |                        |                        |                        |
| Bemessungsspannung   | Gebrauchskategorie | A/B <sup>(1)</sup>     | A/B <sup>(1)</sup>     | A/B <sup>(1)</sup>     | A/B <sup>(1)</sup>     | A/B <sup>(1)</sup>     |
| 415 V AC   | AC-20 A / AC-20 B  | 125/125                | 200/200                | 250/250                | 315/315                | 400/400                |
| 415 V AC   | AC-21 A / AC-21 B  | 125/125                | 200/200                | 250/250                | 315/315                | 400/400                |
| 415 V AC   | AC-22 A / AC-22 B  | 125/125                | 200/200                | 250/250                | 315/315                | 400/400                |
| 415 V AC   | AC-23 A / AC-23 B  | 125/125                | 200/200                | 250/250                | 315/315                | 400/400                |
| 500 V AC   | AC-20 A / AC-20 B  | 125/125                | 200/200                | 250/250                | 315/315                | 400/400                |
| 500 V AC   | AC-21 A / AC-21 B  | 125/125                | 160/160                | 250/250                | 250/250                | 400/400                |
| 500 V AC   | AC-22 A / AC-22 B  | 125/125                | 160/160                | 250/250                | 250/250                | 400/400                |
| 500 V AC   | AC-23 A / AC-23 B  | 125/125                | 160/160                | 250/250                | 250/250                | 315/315                |
| 690 V AC <sup>(2)</sup>  | AC-20 A / AC-20 B  | 125/125                | 200/200                | 250/250                | 315/315                | 400/400                |
| 690 V AC <sup>(2)</sup>  | AC-21 A / AC-21 B  | 125/125                | 160/160                | 250/250                | 315/315                | 400/400                |
| 690 V AC <sup>(2)</sup>  | AC-22 A / AC-22 B  | 125/125                | 160/160                | 250/250                | 315/315                | 400/400                |
| 690 V AC <sup>(2)</sup>  | AC-23 A / AC-23 B  | 125/125                | 160/160                | 250/250                | 250/250                | 315/315                |
| 220 V DC   | DC-20 A / DC-20 B  | 125/125                | 200/200                | 250/250                | 315/315                | 400/400                |
| 220 V DC   | DC-21 A / DC-21 B  | 125/125                | 160/160                | 250/250                | 250/250                | 315/315 <sup>(3)</sup> |
| 220 V DC   | DC-22 A / DC-22 B  | 125/125                | 160/160                | 250/250                | 250/250                | 315/315 <sup>(3)</sup> |
| 220 V DC   | DC-23 A / DC-23 B  | 125/125                | 125/125                | 200/200                | 200/200                | 200/315 <sup>(3)</sup> |
| 440 V DC   | DC-20 A / DC-20 B  | 125/125                | 200/200                | 250/250                | 315/315                | 400/400                |
| 440 V DC   | DC-21 A / DC-21 B  | 125/125 <sup>(4)</sup> | 160/160 <sup>(4)</sup> | 250/250 <sup>(4)</sup> | 250/250 <sup>(4)</sup> | 315/315 <sup>(4)</sup> |
| 440 V DC   | DC-22 A / DC-22 B  | 125/125 <sup>(4)</sup> | 160/160 <sup>(4)</sup> | 250/250 <sup>(4)</sup> | 250/250 <sup>(4)</sup> | 315/315 <sup>(4)</sup> |
| 440 V DC   | DC-23 A / DC-23 B  | 125/125 <sup>(4)</sup> | 125/125 <sup>(4)</sup> | 200/200 <sup>(4)</sup> | 200/200 <sup>(4)</sup> | 200/315 <sup>(4)</sup> |
| 500 V DC   | DC-20 A / DC-20 B  | 125/125                | 200/200                | 250/250                | 315/315                | 400/400                |
| 500 V DC   | DC-21 A / DC-21 B  | 125/125 <sup>(4)</sup> | 160/160 <sup>(4)</sup> | 250/250 <sup>(4)</sup> | 250/250 <sup>(4)</sup> | 315/315 <sup>(4)</sup> |
| 500 V DC   | DC-22 A / DC-22 B  | 125/125 <sup>(4)</sup> | 160/160 <sup>(4)</sup> | 250/250 <sup>(4)</sup> | 250/250 <sup>(4)</sup> | 315/315 <sup>(4)</sup> |
| 500 V DC   | DC-23 A / DC-23 B  | 125/125 <sup>(4)</sup> | 125/125 <sup>(4)</sup> | 200/200 <sup>(4)</sup> | 200/200 <sup>(4)</sup> | 200/315 <sup>(4)</sup> |
| <b>Betriebsleistung bei AC-23 A (kW)<sup>(1)(5)</sup></b>  |                    |                        |                        |                        |                        |                        |
| Bei 400 V AC und AC-23 ohne Vorabschütz (kW) <sup>(1)</sup>  | 63/63              | 110/110                | 140/140                | 160/160                | 220/220                | 295/295                |
| Bei 500 V AC und AC-23 ohne Vorabschütz (kW) <sup>(1)</sup>  | 85/85              | 110/110                | 160/160                | 160/160                | 220/220                | 220/220                |
| Bei 690 V AC und AC-23 ohne Vorabschütz (kW) <sup>(1)</sup>  | 110/110            | 150/150                | 220/220                | 220/220                | 295/295                | 295/295                |
| <b>Blindleistung (kvar)</b>  |                    |                        |                        |                        |                        |                        |
| Bei 400 V AC (kvar)  | 55                 | 90                     | 115                    | 145                    | 185                    | 230                    |
| <b>Strom als bedingter Kurzschluss mit Sicherung gG DIN bemessen</b>   |                    |                        |                        |                        |                        |                        |
| Prospektiver Kurzschlussstrom (kA eff.)  | 100                | 60                     | 100                    | 60                     | 50                     | 30                     |
| Zugeordnete Sicherungsgröße (A)  | 125                | 200                    | 150                    | 315                    | 400                    | 500                    |
| <b>Bedingter Bemessungskurzschlussstrom mit Leistungsschaltern aller Hersteller, garantierte Trennung in weniger als 0,3 s</b> |                    |                        |                        |                        |                        |                        |
| Prospektiver Kurzschluss 0,3 s (kA eff.)   | 15                 | 15                     | 17                     | 17                     | 17                     | 17                     |
| <b>Kurzschlussbetrieb (nur Schalter)</b>   |                    |                        |                        |                        |                        |                        |
| Bemessungskurzzeitstromfestigkeit 1 s. $I_{cw}$ (kA eff.)  | 7                  | 7                      | 9                      | 9                      | 9                      | 9                      |
| Bemessungsstoßstromfestigkeit (kA-Scheitelwert) <sup>(6)</sup>   | 20                 | 20                     | 32,5                   | 32,5                   | 40                     | 40                     |
| <b>Anschluss</b>   |                    |                        |                        |                        |                        |                        |
| Maximaler Cu-Kabelquerschnitt (mm <sup>2</sup> )   | 120                | 120                    | 240                    | 240                    | 2 x 150                | 2 x 150                |
| Maximale Cu Sammelschienenbreite (mm)  | 20                 | 20                     | 32                     | 32                     | 45                     | 45                     |
| Anzugsdrehmoment min. (Nm)   | 9                  | 9                      | 20                     | 20                     | 20                     | 20                     |
| <b>Mechanische Eigenschaften</b>   |                    |                        |                        |                        |                        |                        |
| Lebensdauer (Anzahl der Schaltspiele) <sup>(6)</sup>   | 10 000             | 10 000                 | 10 000                 | 10 000                 | 10 000                 | 10 000                 |
| Betätigungskraft (Nm)  | 10                 | 10                     | 12                     | 12                     | 15                     | 15                     |
| Gewicht eines 3-poligen Gerätes (kg)   | 1,8                | 1,8                    | 3,2                    | 3,2                    | 4,8                    | 4,8                    |
| Gewicht eines 4-poligen Gerätes (kg)   | 2,3                | 2,3                    | 4,5                    | 4,5                    | 6,1                    | 6,1                    |

(1) Kategorie mit Index A = häufiger Betrieb – Kategorie mit Index B = gelegentlicher Betrieb.

(2) Mit Klemmenabdeckung oder Phasentrennwänden

(3) 3-poliges Gerät mit 2 Polen in Reihe für „+“ und 1 Pol für „-“.

(4) 4-poliges Gerät mit 2 Polen in Reihe pro Polarität.

(5) Der Leistungswert dient nur der Orientierung; die Stromwerte sind von Hersteller zu Hersteller unterschiedlich.

(6) Bei einer Bemessungsbetriebsspannung  $U_b = 415$  V AC.

**Technische Daten (gemäß IEC 60947-3)**
**SIDER 630 bis 3150 A**

| <b>Thermischer Strom <math>I_{th}</math> bei 40 °C</b>   | <b>630 A</b>              | <b>800 A</b>             | <b>1250 A</b>            | <b>1600 A</b>            | <b>1800 A</b>            | <b>2000 A</b>            | <b>2500 A</b>            | <b>3150 A</b>            |
|--|---------------------------|--------------------------|--------------------------|--------------------------|--------------------------|--------------------------|--------------------------|--------------------------|
| Bemessungsisolationsspannung $U_i$ (V)   | 1000                      | 1000                     | 1000                     | 1000                     | 1000                     | 1000                     | 1000                     | 1000                     |
| Bemessungsstoßspannungsfestigkeit $U_{imp}$ (kV)   | 12                        | 12                       | 12                       | 12                       | 12                       | 12                       | 12                       | 12                       |
| <b>Bemessungsbetriebsströme <math>I_e</math> (A)</b>   |                           |                          |                          |                          |                          |                          |                          |                          |
| <b>Bemessungsspannung</b>  | <b>Gebrauchskategorie</b> | <b>A/B<sup>(1)</sup></b> | <b>A/B<sup>(1)</sup></b> | <b>A/B<sup>(1)</sup></b> | <b>A/B<sup>(1)</sup></b> | <b>A/B<sup>(1)</sup></b> | <b>A/B<sup>(1)</sup></b> | <b>A/B<sup>(1)</sup></b> |
| 415 V AC   | AC-20 A / AC-20 B         | 630/630                  | 800/800                  | 1250/1250                | 1600/1600                | 1800/1800                | 2000/2000                | 2500/2500                |
| 415 V AC   | AC-21 A / AC-21 B         | 630/630                  | 800/800                  | 1250/1250                | 1600/1600                | 1800/1800                | 2000/2000                | 2500/2500                |
| 415 V AC   | AC-22 A / AC-22 B         | 630/630                  | 800/800                  | 1250/1250                | 1250/1250                | -                        | -                        | -                        |
| 415 V AC   | AC-23 A / AC-23 B         | 630/630                  | 630/800                  | 1000/1000                | 1000/1000                | -                        | -                        | -                        |
| 500 V AC   | AC-20 A / AC-20 B         | 630/630                  | 800/800                  | 1250/1250                | 1600/1600                | 1800/1800                | 2000/2000                | 2500/2500                |
| 500 V AC   | AC-21 A / AC-21 B         | 630/630                  | 800/800                  | 1250/1250                | 1600/1600                | -                        | -                        | -                        |
| 500 V AC   | AC-22 A / AC-22 B         | 630/630                  | 800/800                  | 1000/1000                | 1000/1000                | -                        | -                        | -                        |
| 500 V AC   | AC-23 A / AC-23 B         | 500/500                  | 500/500                  | 800/800                  | 800/800                  | -                        | -                        | -                        |
| 690 V AC <sup>(2)</sup>  | AC-20 A / AC-20 B         | 630/630                  | 800/800                  | 1250/1250                | 1600/1600                | 1800/1800                | 2000/2000                | 2500/2500                |
| 690 V AC <sup>(2)</sup>  | AC-21 A / AC-21 B         | 630/630                  | 800/800                  | 1000/1000                | 1250/1250                | -                        | -                        | -                        |
| 690 V AC <sup>(2)</sup>  | AC-22 A / AC-22 B         | 315/315                  | 315/315                  | 400/400                  | 400/400                  | -                        | -                        | -                        |
| 690 V AC <sup>(2)</sup>  | AC-23 A / AC-23 B         | 100/100                  | 125/125                  | 200/200                  | 200/200                  | -                        | -                        | -                        |
| 220 V DC   | DC-20 A / DC-20 B         | 630/630                  | 800/800                  | 1250/1250                | 1600/1600                | -                        | -                        | -                        |
| 220 V DC   | DC-21 A / DC-21 B         | 630/630                  | 800/800                  | 1000/1000                | 1250/1250                | -                        | -                        | -                        |
| 220 V DC   | DC-22 A / DC-22 B         | 630/630                  | 800/800                  | 800/800                  | 800/800                  | -                        | -                        | -                        |
| 220 V DC   | DC-23 A / DC-23 B         | 630/630                  | 800/800                  | 800/800                  | 800/800                  | -                        | -                        | -                        |
| 440 V DC   | DC-20 A / DC-20 B         | 630/630                  | 800/800                  | 1250/1250                | 1600/1600                | -                        | -                        | -                        |
| 440 V DC   | DC-21 A / DC-21 B         | 500/500                  | 630/630                  | 800/800                  | 1000/1000                | -                        | -                        | -                        |
| 440 V DC   | DC-22 A / DC-22 B         | 630/630 <sup>(4)</sup>   | 800/800 <sup>(4)</sup>   | 800/800 <sup>(4)</sup>   | 800/800 <sup>(4)</sup>   | -                        | -                        | -                        |
| 440 V DC   | DC-23 A / DC-23 B         | 630/630 <sup>(4)</sup>   | 800/800 <sup>(4)</sup>   | 800/800 <sup>(4)</sup>   | 800/800 <sup>(4)</sup>   | -                        | -                        | -                        |
| 500 V DC   | DC-20 A / DC-20 B         | 630/630                  | 800/800                  | 1250/1250                | 1600/1600                | -                        | -                        | -                        |
| 500 V DC   | DC-21 A / DC-21 B         | 500/500                  | 630/630                  | 800/800 <sup>(4)</sup>   | 1000/1000                | -                        | -                        | -                        |
| 500 V DC   | DC-22 A / DC-22 B         | 630/630 <sup>(4)</sup>   | 800/800 <sup>(4)</sup>   | 800/800 <sup>(4)</sup>   | 800/800 <sup>(4)</sup>   | -                        | -                        | -                        |
| 500 V DC   | DC-23 A / DC-23 B         | 630/630 <sup>(4)</sup>   | 800/800 <sup>(4)</sup>   | 800/800 <sup>(4)</sup>   | 800/800 <sup>(4)</sup>   | -                        | -                        | -                        |
| <b>Betriebsleistung bei AC-23 (kW)<sup>(1)(5)</sup></b>  |                           |                          |                          |                          |                          |                          |                          |                          |
| Bei 400 V AC und AC-23 ohne Vorabschütz-Hilfskontakt (kW) <sup>(1)</sup>   | 355/355                   | 355/355                  | 560/560                  | 560/560                  | -                        | -                        | -                        | -                        |
| Bei 500 V AC und AC-23 ohne Vorabschütz (kW) <sup>(1)</sup>  | 355/355                   | 355/355                  | 560/560                  | 560/560                  | -                        | -                        | -                        | -                        |
| Bei 690 V AC und AC-23 ohne Vorabschütz (kW) <sup>(1)</sup>  | 90/90                     | 110/110                  | 185/185                  | 185/185                  | -                        | -                        | -                        | -                        |
| <b>Blindleistung (kvar)</b>  |                           |                          |                          |                          |                          |                          |                          |                          |
| Bei 400 V AC (kvar)  | 290                       | 365                      | 575                      | -                        | -                        | -                        | -                        | -                        |
| <b>Strom als bedingter Kurzschluss mit Sicherung gG DIN bemessen</b>   |                           |                          |                          |                          |                          |                          |                          |                          |
| Prospektiver Kurzschlussstrom (kA eff.) <sup>(6)</sup>   | 100                       | 70                       | 100                      | 120                      | -                        | -                        | -                        | -                        |
| Zugeordnete Sicherungsgröße (A) <sup>(6)</sup>   | 630                       | 800                      | 1250                     | 2 x 800                  | -                        | -                        | -                        | -                        |
| <b>Bedingter Bemessungskurzschlussstrom mit Leistungsschaltern aller Hersteller, garantierte Trennung in weniger als 0,3 s</b> |                           |                          |                          |                          |                          |                          |                          |                          |
| Bemessungskurzzeitstromfestigkeit 0,3 s $I_{cw}$ (kA rms)  | 50                        | 50                       | 100                      | 100                      | -                        | -                        | -                        | -                        |
| <b>Kurzschlussbetrieb (nur Schalter)</b>   |                           |                          |                          |                          |                          |                          |                          |                          |
| Bemessungskurzzeitstromfestigkeit 1 s $I_{cw}$ (kA eff.)   | 26                        | 26                       | 50                       | 50                       | 50                       | 50                       | 50                       | 50                       |
| Bemessungsstoßstromfestigkeit bei $I_{cc}$ (kA-Scheitelwert) <sup>(6)</sup>  | 55                        | 55                       | 100                      | 110                      | 80                       | 80                       | 80                       | 80                       |
| <b>Anschluss</b>   |                           |                          |                          |                          |                          |                          |                          |                          |
| Minimaler Cu-Kabelquerschnitt (mm <sup>2</sup> )   | 2 x 150                   | 2 x 185                  | -                        | -                        | -                        | -                        | -                        | -                        |
| Minimaler Cu-Kabelquerschnitt (mm <sup>2</sup> )   | 2 x 30 x 5                | 2 x 40 x 5               | 2 x 60 x 5               | 2 x 80 x 5               | 2 x 80 x 5               | 2 x 80 x 10              | 4 x 100 x 5              | -                        |
| Maximaler Cu-Kabelquerschnitt (mm <sup>2</sup> )   | 2 x 300                   | 2 x 300                  | 4 x 185                  | 6 x 240                  | 6 x 240                  | 3 x 100 x 5              | 2 x 100 x 10             | 3 x 100 x 10             |
| Maximale Cu Sammelschienenbreite (mm)  | 63                        | 63                       | 100                      | 100                      | 100                      | 100                      | 100                      | 100                      |
| Anzugsdrehmoment min./max. (Nm)  | 20                        | 20                       | 20                       | 40                       | 40                       | -                        | -                        | -                        |
| <b>Mechanische Eigenschaften</b>   |                           |                          |                          |                          |                          |                          |                          |                          |
| Lebensdauer (Anzahl der Schaltspiele) <sup>(7)</sup>   | 5000                      | 4000                     | 4000                     | 3000                     | 3000                     | -                        | -                        | -                        |
| Betätigungskraft (Nm)  | 45                        | 45                       | 45                       | 65                       | 65                       | -                        | -                        | -                        |
| Gewicht eines 3-poligen Gerätes (kg)   | 8                         | 8,5                      | 11                       | 16,5                     | 16,5                     | -                        | -                        | -                        |
| Gewicht eines 4-poligen Gerätes (kg)   | 9,5                       | 10                       | 14                       | 20,5                     | 20,5                     | -                        | -                        | -                        |

(1) Kategorie mit Index A = häufiger Betrieb – Kategorie mit Index B = gelegentlicher Betrieb.

(2) Mit Klemmenabdeckung oder Phasentrennwänden

(3) 3-poliges Gerät mit 2 Polen in Reihe für '+' und 1 Pol für '-'.

(4) 4-poliges Gerät mit 2 Polen in Reihe pro Polarität

(5) Der Leistungswert dient nur der Orientierung; die Stromwerte sind von Hersteller zu Hersteller unterschiedlich

(6) Bei einer Bemessungsbetriebsspannung  $U_n = 415$  V AC

(7) Längere Lebensdauer: Bitte anfragen.

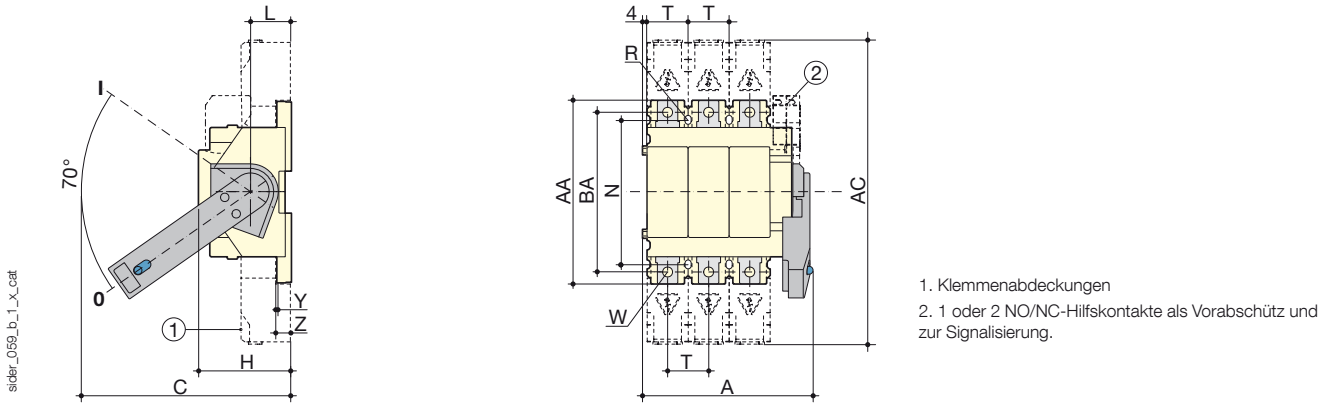
# SIDER

Lasttrennschalter für die Stromverteilung  
von 125 bis 3150 A mit sichtbarer Trennung

## Abmessungen – Frontbedienung

SIDER ND 125 bis 500 A

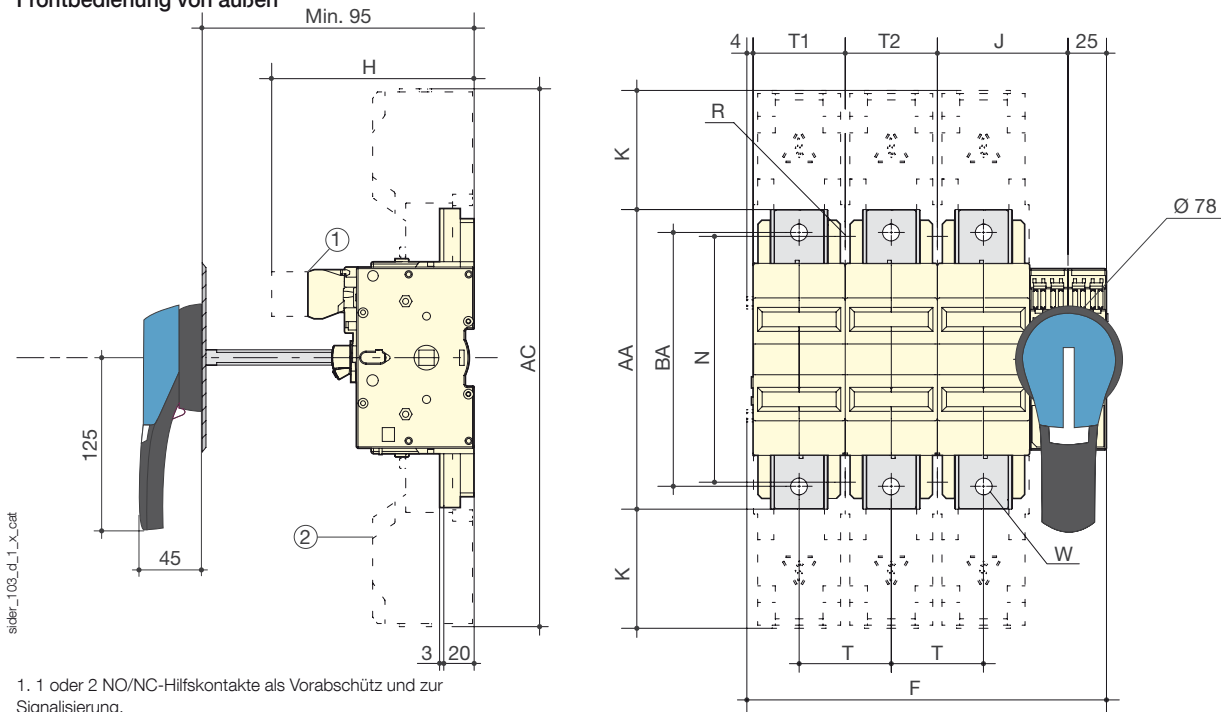
### Direkte Frontbedienung



- 1. Klemmenabdeckungen
- 2. 1 oder 2 NO/NC-Hilfskontakte als Vorabschütz und zur Signalisierung.

| Bemessung (A) | Gesamtabmessungen |       |     | Klemmenabdeckungen AC | Schaltergehäuse |    | Schaltermontage |   | Anschluss |    |   |    |     |     |
|---------------|-------------------|-------|-----|-----------------------|-----------------|----|-----------------|---|-----------|----|---|----|-----|-----|
|               | A 3p.             | A 4p. | C   |                       | H               | L  | N               | R | T         | B  | Y | Z  | AA  | BA  |
| ND 125        | 160               | 196   | 178 | 268                   | 82              | 36 | 130             | 5 | 36        | 8  | 3 | 20 | 162 | 141 |
| ND 200        | 160               | 196   | 178 | 268                   | 82              | 36 | 130             | 5 | 36        | 8  | 3 | 20 | 162 | 141 |
| ND 250        | 232               | 322   | 173 | 350                   | 77              | 31 | 162             | 6 | 60        | 10 | 3 | 20 | 195 | 165 |
| ND 315        | 232               | 322   | 173 | 350                   | 77              | 31 | 162             | 6 | 60        | 10 | 3 | 20 | 195 | 165 |
| ND 400        | 280               | 346   | 173 | 360                   | 77              | 31 | 172             | 6 | 66        | 10 | 3 | 20 | 214 | 175 |
| ND 500        | 280               | 346   | 173 | 360                   | 77              | 31 | 172             | 6 | 66        | 10 | 3 | 20 | 214 | 175 |

### Frontbedienung von außen

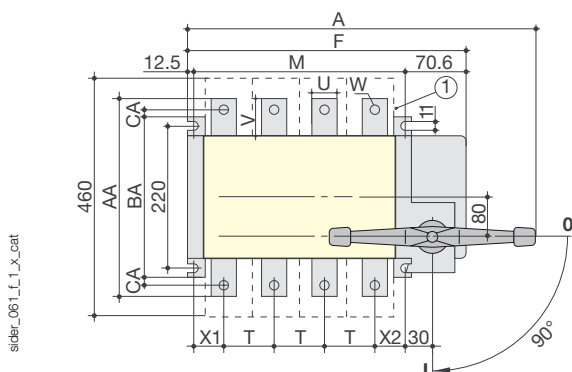


- 1. 1 oder 2 NO/NC-Hilfskontakte als Vorabschütz und zur Signalisierung.
- 2. Klemmenabdeckungen

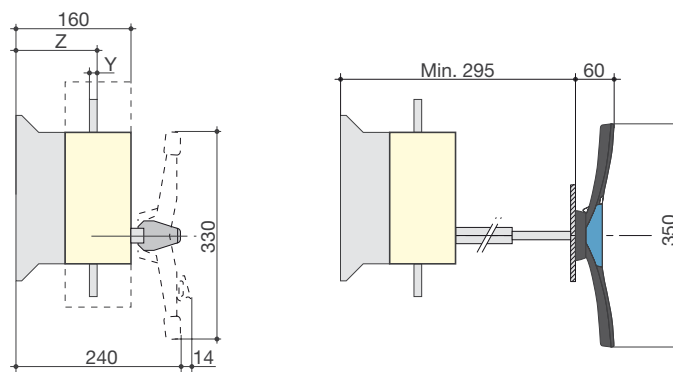
| Bemessungsstrom (A) | Klemmenabdeckungen |       | Schaltergehäuse |     |    |      | Schaltermontage |   | Anschluss |    |     |     |    |    |
|---------------------|--------------------|-------|-----------------|-----|----|------|-----------------|---|-----------|----|-----|-----|----|----|
|                     | AC                 | F 3p. | F 4p.           | H   | J  | K    | N               | R | T         | B  | AA  | BA  | T1 | T2 |
| ND 125              | 268                | 148   | 184             | 137 | 54 | 53   | 130             | 5 | 36        | 8  | 162 | 141 | 36 | 36 |
| ND 200              | 268                | 148   | 184             | 137 | 54 | 53   | 130             | 5 | 36        | 8  | 162 | 141 | 36 | 36 |
| ND 250              | 350                | 234   | 294             | 132 | 85 | 77,5 | 162             | 6 | 60        | 10 | 195 | 165 | 60 | 60 |
| ND 315              | 350                | 234   | 294             | 132 | 85 | 77,5 | 162             | 6 | 60        | 10 | 195 | 165 | 60 | 60 |
| ND 400              | 360                | 252   | 318             | 132 | 91 | 73   | 172             | 6 | 66        | 10 | 214 | 175 | 66 | 66 |
| ND 500              | 360                | 252   | 318             | 132 | 91 | 73   | 172             | 6 | 66        | 10 | 214 | 175 | 66 | 66 |

## SIDER 630 bis 1800 A

### Direkte Frontbedienung



### Frontbedienung von außen

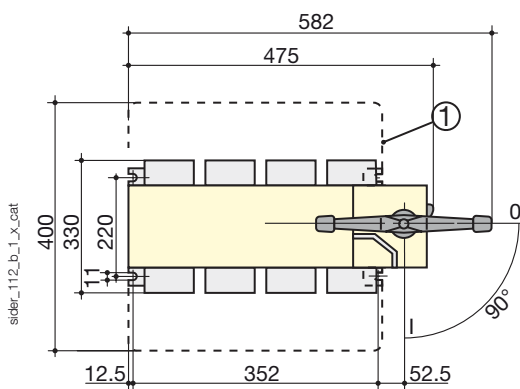


1. Berührungsschutzscheiben

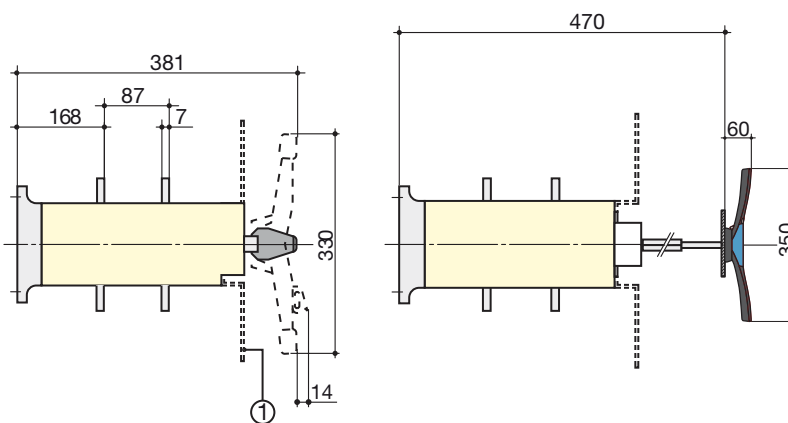
| Bemessung (A) | Gesamtabmessungen |       | Schaltergehäuse |       | Schaltermontage |       | Anschluss |     |    |         |      |      |    |     |     |     |    |
|---------------|-------------------|-------|-----------------|-------|-----------------|-------|-----------|-----|----|---------|------|------|----|-----|-----|-----|----|
|               | A 3p.             | A 4p. | F 3p.           | F 4p. | M 3p.           | M 4p. | T         | U   | V  | B       | X1   | X2   | Y  | Z   | AA  | BA  | AC |
| 630           | 463               | 543   | 358             | 438   | 255             | 335   | 80        | 40  | 50 | 13      | 42,5 | 52,5 | 6  | 106 | 300 | 260 | 20 |
| 800           | 463               | 543   | 358             | 438   | 255             | 335   | 80        | 50  | 60 | 9       | 47,5 | 47,5 | 6  | 106 | 320 |     |    |
| 1250          | 555               | 675   | 430             | 550   | 347             | 467   | 120       | 63  | 65 | 16 x 11 | 46,5 | 60,5 | 7  | 107 | 330 |     |    |
| 1600          | 555               | 675   | 430             | 550   | 347             | 467   | 120       | 80  | 80 | 13      | 46,5 | 60,5 | 15 | 111 | 360 |     |    |
| 1800          | 479               |       | 417             |       | 345             |       | 120       | 100 | 80 |         | 46,5 | 60,5 | 15 | 112 | 360 | 250 |    |

## SIDER 2000 bis 2500 A

### Direkte Frontbedienung



### Frontbedienung von außen



1. Berührungsschutzscheiben.

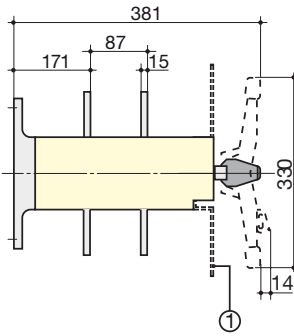
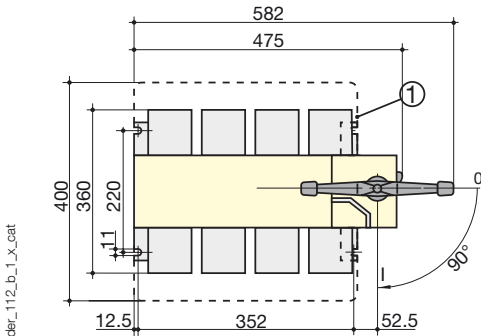
# SIDER

Lasttrennschalter für die Stromverteilung  
von 125 bis 3150 A mit sichtbarer Trennung

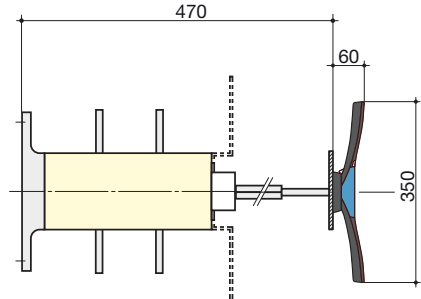
## Abmessungen - Frontantrieb (Fortsetzung)

### SIDER 3150 A

#### Direkte Frontbedienung



#### Frontbedienung von außen

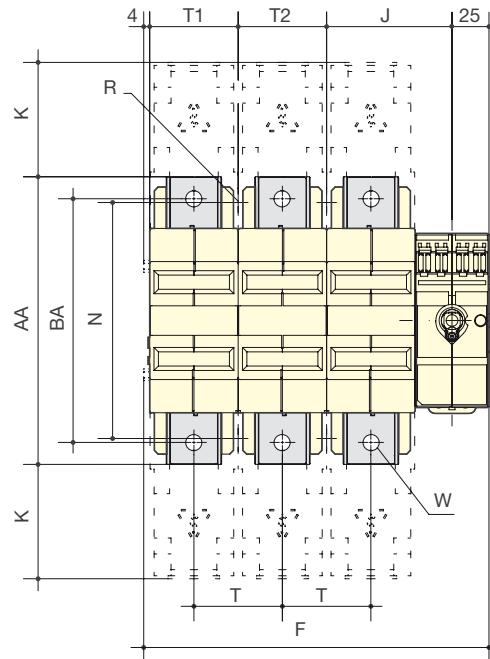
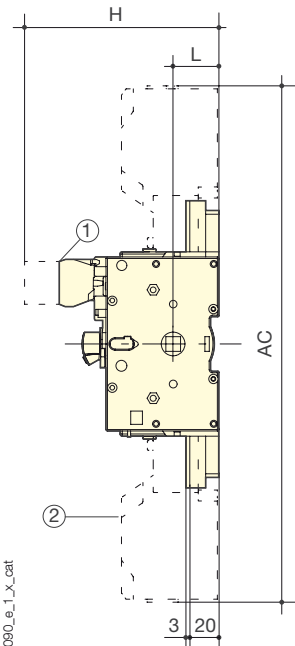


1. Berührungsschutzscheiben.

## Abmessungen – Seitliche Bedienung

### SIDER ND 125 bis 500 A

#### Äußere seitliche Bedienung



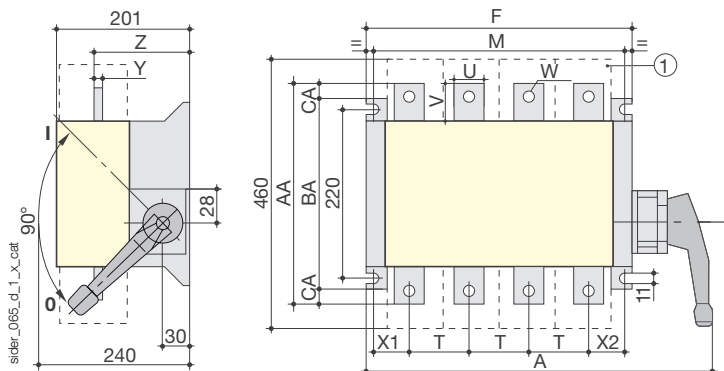
1. 1 oder 2 NO/NC-Hilfskontakte als Vorabschütz und zur Signalisierung.
2. Klemmenabdeckungen
3. Max. Länge mit Verlängerungsachse: 230 mm

| Bemessungsstrom (A) | Klemmenabdeckungen | Gesamtabmessungen |       | Schaltergehäuse |    |      |    | Schaltermontage |   | Anschluss |    |     |     |    |    |
|---------------------|--------------------|-------------------|-------|-----------------|----|------|----|-----------------|---|-----------|----|-----|-----|----|----|
|                     | AC                 | F 3p.             | F 4p. | H               | J  | K    | L  | N               | R | T         | B  | AA  | BA  | T1 | T2 |
| ND 125              | 268                | 148               | 184   | 137             | 54 | 53   | 36 | 130             | 5 | 36        | 8  | 162 | 141 | 36 | 36 |
| ND 200              | 268                | 148               | 184   | 137             | 54 | 53   | 36 | 130             | 5 | 36        | 8  | 162 | 141 | 36 | 36 |
| ND 250              | 350                | 234               | 294   | 132             | 85 | 77,5 | 31 | 162             | 6 | 60        | 10 | 195 | 165 | 60 | 60 |
| ND 315              | 350                | 234               | 294   | 132             | 85 | 77,5 | 31 | 162             | 6 | 60        | 10 | 195 | 165 | 60 | 60 |
| ND 400              | 360                | 252               | 318   | 132             | 91 | 73   | 31 | 172             | 6 | 66        | 10 | 214 | 175 | 66 | 66 |
| ND 500              | 360                | 252               | 318   | 132             | 91 | 73   | 31 | 172             | 6 | 66        | 10 | 214 | 175 | 66 | 66 |

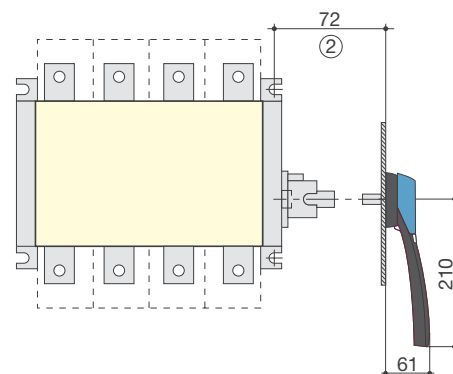
## Abmessungen – Seitliche Bedienung (Fortsetzung)

### SIDER 630 bis 1600 A

#### Seitliche Direktbedienung



#### Äußere seitliche Bedienung



1. Berührungsschutzscheibe
2. Min. Länge mit Verlängerungsachse: 111 mm

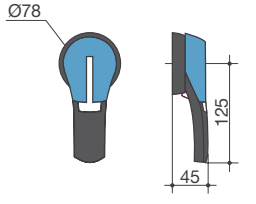
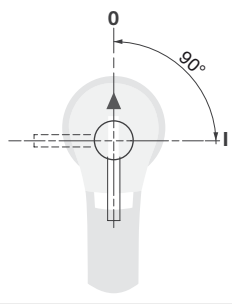
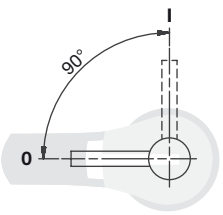
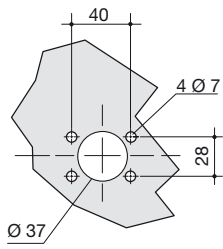
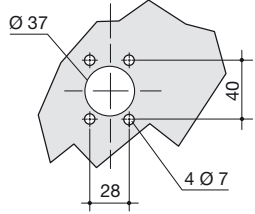
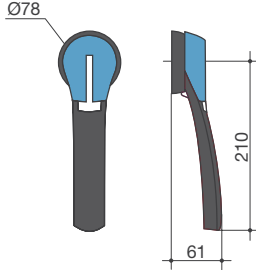
| Bemessungsstrom (A) | Gesamtabmessungen |       | Schaltergehäuse |       | Schaltermontage |       | Anschluss |    |    |         |      |      |    |     |     |     |    |
|---------------------|-------------------|-------|-----------------|-------|-----------------|-------|-----------|----|----|---------|------|------|----|-----|-----|-----|----|
|                     | A 3p.             | A 4p. | F 3p.           | F 4p. | M 3p.           | M 4p. | T         | U  | V  | B       | X1   | X2   | Y  | Z   | AA  | BA  | AC |
| 630                 | 395               | 475   | 280             | 360   | 255             | 335   | 80        | 40 | 50 | 13      | 42,5 | 52,5 | 6  | 147 | 300 | 260 | 20 |
| 800                 | 395               | 475   | 280             | 360   | 255             | 335   | 80        | 50 | 60 | 15      | 47,5 | 47,5 | 6  | 147 | 320 |     |    |
| 1250                | 480               | 600   | 372             | 492   | 347             | 467   | 120       | 63 | 65 | 16 x 11 | 46,5 | 60,5 | 7  | 148 | 330 |     |    |
| 1600                | 480               | 600   | 372             | 492   | 347             | 467   | 120       | 80 | 80 | 13      | 46,5 | 60,5 | 15 | 152 | 360 |     |    |

# SIDER

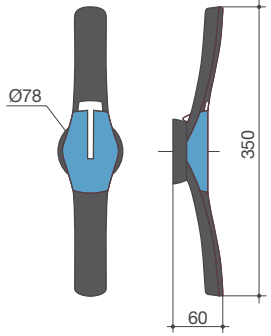
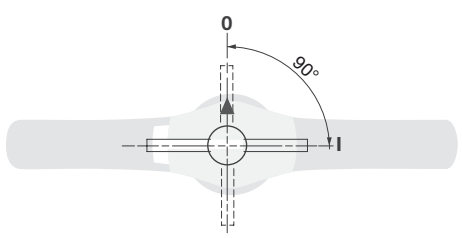
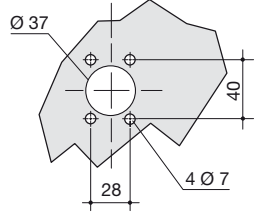
Lasttrennschalter für die Stromverteilung  
von 125 bis 3150 A mit sichtbarer Trennung

## Abmessungen der Außengriffe

SIDER ND 125 bis 500 A

| Grifftyp  | Frontantrieb<br>Drehrichtung  | Seitenantrieb<br>Drehrichtung  | Türbohrung   |
|---|---|--|--|
| <b>Typ S2</b><br>  |  | <b>Antrieb rechts</b><br> | <b>Frontantrieb</b><br><br><b>Seitenantrieb</b><br> |
| <b>Typ S3</b><br> |   |  |  |

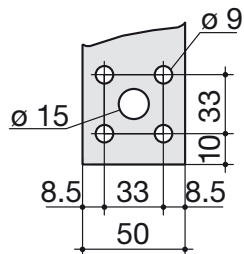
SIDER 630 bis 1800 A

| Grifftyp   | Frontantrieb<br>Drehrichtung  | Türbohrung  |
|--|---|---|
| <b>Typ S4</b><br> |  |  |

## Anschlussklemme

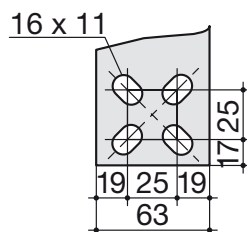
800 A

sider\_207\_a\_1\_x\_cat



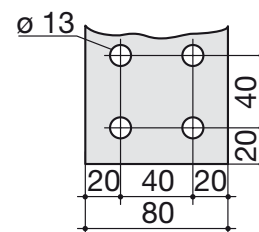
1250 A

sider\_074\_a\_1\_x\_cat



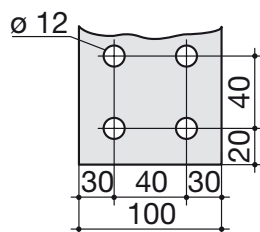
1600 A

sider\_075\_a\_1\_x\_cat



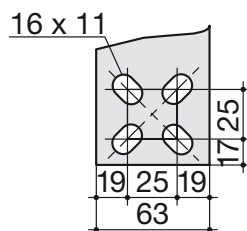
1800 A

sider\_115\_a\_1\_x\_cat



2000 bis 2500 A

sider\_074\_a\_1\_x\_cat



3150 A

sider\_111\_a\_1\_x\_cat

