

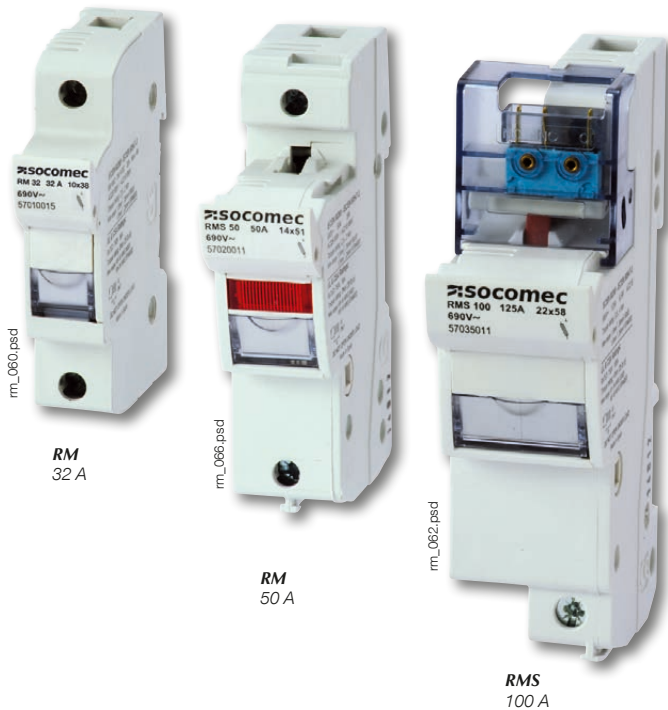


RM und RMS

Trennschalter mit Sicherung

für Industriesicherungen und ultraflinke zylindrische Sicherungen bis 125 A

Sicherungsschutz



Die Lösung für

- > Kleine Ausgänge

Wichtigste Merkmale

- > Verbesserte Sicherheit
- > Hohes Ausschaltvermögen
- > Format und Sonderzubehör
- > Etikettenhalter

Umfangreiches Programm

- > Verriegelungshalterung auf Anfrage

Erfüllt folgende Normen

- > IEC 60269-2-1
- > IEC 60269-1
- > IEC 60269-2
- > NF EN 60269-1
- > NF C 63-210
- > NF C 63211
- > VDE 0636-10
- > DIN 43620
- > CSA 265615
- > UL E307648



Zulassungen und Zertifizierungen⁽¹⁾



(1) Teilenummern der betreffenden Produkte auf Anfrage.

Funktion

RM und **RMS** sind modulare Sicherungstrenner für zylindrische Sicherungen. Sie gewährleisten die Sicherheitsabschaltung und den Schutz gegen Überlast und Kurzschlüsse in jedem elektrischen Niederspannungskreis.

- RM: Sicherungstrenner ohne Anzeige für Sicherungen ohne Schlagbolzen
- RMS: Sicherungstrennschalter mit voreilend öffnendem Hilfskontakt, der signalisiert, dass die Sicherung vorhanden/ausgelöst ist.

Vorteile

Verbesserte Sicherheit

- Allpolige und gleichzeitige Trennung
- Hohe elektrische Durchschlagsfestigkeit. IP2X-Sicherung.

Format und Sonderzubehör

- Modulare 45-mm-Bauform mit Aussparungen.
- Verriegelung möglich mit optionalem Zubehörteil.

Hohes Ausschaltvermögen

Schutz gegen Überlast und Kurzschlüsse durch Sicherungen mit hohem Ausschaltvermögen (100 kA eff.).

Bestellnummern

RM - Sicherungstrenner ohne Anzeige

Grundgerät Sicherungsgröße	32 A ⁽¹⁾ 10 x 38		50 A ⁽²⁾ 14 x 51		100 A ⁽²⁾ 22 x 58	
	Bestellbar in Vielfachen von	Bestellnummer	Bestellbar in Vielfachen von	Bestellnummer	Bestellbar in Vielfachen von	Bestellnummer
Polzahl						
1 P	12	5701 0015	6	5702 5001	6	5703 5001
1 P + N (1 Modul)	12	5701 5005				
1 P + N (2 Module)	6	5701 0017	3	5702 5005	3	5703 5005
1 P LED-Signalisierung	12	5701 0011	6	5702 0011	6	5703 0011
2 P	6	5701 0020	3	5702 5002	3	5703 5002
3 P	4	5701 0018	2	5702 5003	2	5703 5003
3 P + N	3	5701 0019	1	5702 5004	1	5703 5004
4P			1	5702 5006	1	5703 5006
N	12	5701 0016	6	5702 5000	6	5703 5000

(1) Die Geräte sind cURus und CSA-zertifiziert, außer 5701 5005.

(2) Geräte sind cURus-zertifiziert.

RMS - Sicherungstrenner mit Hilfskontakt (AC) zur Anzeige⁽¹⁾

Grundgerät Sicherungsgröße	50 A ⁽²⁾ 14 x 51		100 A ⁽²⁾ 22 x 58	
	Bestellbar in Vielfachen von	Bestellnummer	Bestellbar in Vielfachen von	Bestellnummer
Polzahl				
1 P	6	5702 5011	6	5703 5011
2 P	3	5702 5012	3	5703 5012
3 P	2	5702 5013	2	5703 5013
3 P + N	1	5702 5014	1	5703 5014
4P	1	5702 5016	1	5703 5016

(1) Der signalgebende Hilfskontakt sorgt für die voreilende Öffnung, zeigt das Vorhandensein einer Sicherung an und meldet auch eine ausgelöste Sicherung.

(2) Geräte sind cURus-zertifiziert.

Interessante Informationen



Die mit 0,5A gG-Sicherungen ausgestatteten Sicherungstrennschalter RM 10x38 bieten effektiven Schutz für den Spannungseingang und die Hilfsstromversorgungen bei all unseren elektronischen Geräten (DIRIS, COUNTIS, ISOM, Differentialschutz RESYS usw...)

RM und RMS

Sicherungstrennschalter

für Industriesicherungen und ultraflinke zylindrische Sicherungen bis 125 A

Zubehör

Hilfskontakt

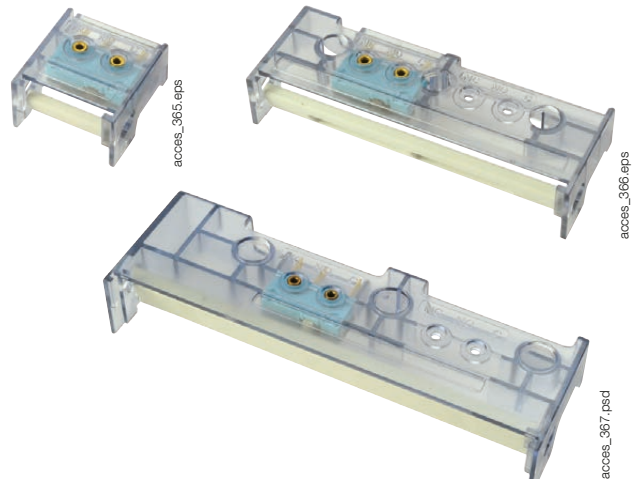
Anwendung

1 oder 2 NO/NC-Hilfskontakte:

- RMS 50 und 100: voreilende Öffnung, Sicherung vorhanden/ ausgelöst.
- RM 50 und 100: Sicherung ausgelöst.

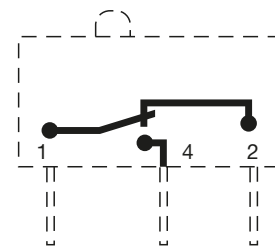
Anschluss

Mit Flachstecker 6,35 mm.



Technische Daten		Betriebsstrom I_b (A)
Bemessungsstrom (A)	Kontakttyp	250 V AC AC-13
50 ... 100	NO/NC-Kontakt	2,5
50 ... 100	Zweistufiger NO/NC-Kontakt	0,1

Bestellnummern		
NO/NC-Kontakt		
Bemessungsstrom (A)	Kontakt	Bestellnummer
50	1 Hilfskontakt mit 1 P	5702 9901
50	1 Hilfskontakt mit 3 P	5702 9903
50	2 Hilfskontakte mit 3 P	5702 9030
100	1 Hilfskontakt mit 1 P	5703 9901
100	1 Hilfskontakt mit 3 P	5703 9903
100	2 Hilfskontakte mit 3 P	5703 9030



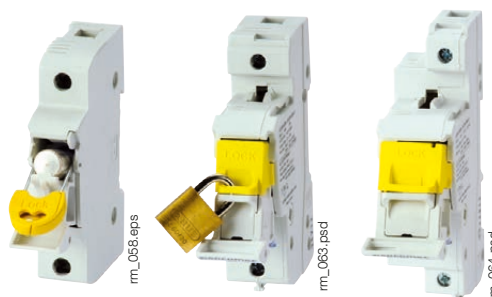
access_068_a_1_x_cat

Schlüsselgriff-Verriegelungssystem

Anwendung

Griff mit einem Vorhängeschloss verriegelbar (Vorhängeschloss nicht mitgeliefert).

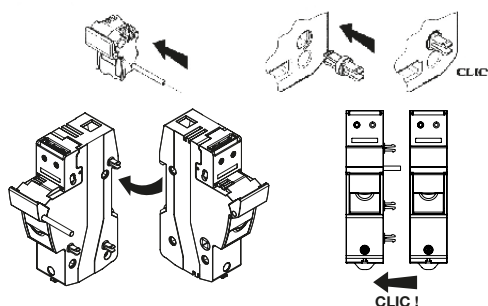
Für RM und RMS		
Bemessungsstrom (A)	Menge (Einheiten)	Bestellnummer
32	5	5701 9040
50	5	5702 9040
100	5	5703 9040



Kopplungssystem für RM

Für RM und RMS		
Bemessungsstrom (A)	Menge (Einheiten)	Bestellnummer
32	12	5704 0003 ⁽¹⁾
50 ... 100	12	5702 9020 ⁽¹⁾

⁽¹⁾ Eine Kopplung zum Anschließen von zwei RM/RMS. Auch in Beuteln mit separaten Komponenten (Beutel mit 100 Teilen) zur Montage größerer Mengen erhältlich. Auf Anfrage



Kit für verstärkte Isolierung

Bemessungsstrom (A)	Bestellnummer
32	5701 9010(1)

⁽¹⁾ 1 Bestellnummer = 1 Satz mit 10 Kopplungen



RM und RMS

Sicherungstrennschalter

für Industriesicherungen und ultraflinke zylindrische Sicherungen bis 125 A

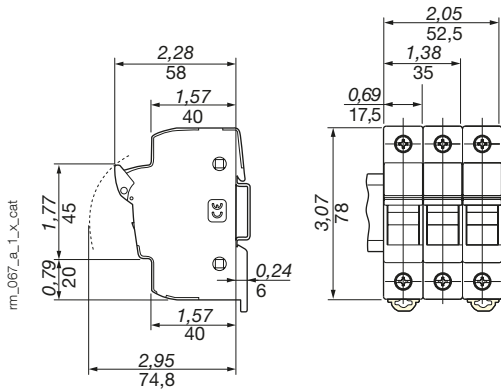
Technische Daten (gemäß IEC 60269-2)

32 bis 100 A

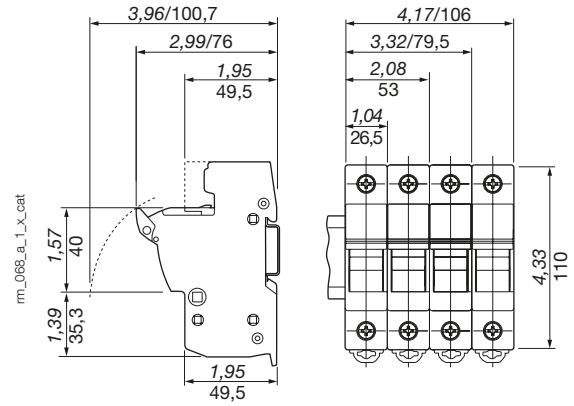
Thermischer Strom I_{th} (20 °C)		32 A	50 A	100 A
Sicherungsgröße		10 x 38	14 x 51	22 x 58
Bemessungsisolationsspannung U_i (V)		690	690	690
Nennverlustleistung (W/P)		3	5	9, 5 (max. 12 W)
Schutzart		IP20	IP20	IP20
Sicherungsgröße (A)				
bei 400 V AC		32	50	125
bei 500 V AC		32	50	125
bei 690 V AC			50	125
Bedingter Bemessungskurzschlussstrom mit gG-Sicherungen				
	Bemessungsspannung			
Prospektiver Kurzschlussstrom (kA eff.)	690 V AC	100	100	100
Prospektiver Kurzschlussstrom (kA eff.)	400/500 V AC	120	120	120
Leistungsminderungsfaktor des Betriebsstroms für N Pole nebeneinander				
N = 1 ... 3		1	1	1
N = 4 ... 6		0,8	0,8	0,8
N = 7 ... 9		0,7	0,7	0,7
N ≥ 10		0,6	0,6	0,6
Leistungsminderungsfaktor des Betriebsstroms für N Pole nebeneinander				
20 °C		1	1	1
30 °C		0,95	0,95	0,95
40 °C		0,90	0,90	0,90
50 °C		0,80	0,80	0,80
60 °C		0,70	0,70	0,70
70 °C		0,60	0,60	0,60
Anschluss				
Min. Querschnitt bei starren/flexiblen Cu-Kabeln		0,75 mm ²	1,5 mm ²	1,5 mm ²
Max. Querschnitt bei starren Cu-Kabeln		16 mm ²	35 mm ²	50 mm ²
Max. Querschnitt bei starren Cu-Kabeln bei RM32 1 P + N (1 Modul)		10 mm ²		
Max. Querschnitt bei flexiblen Cu-Kabeln		16 mm ²	25 mm ²	35 mm ²
Max. Querschnitt bei flexiblen Cu-Kabeln bei RM32 1 P + N (1 Modul)		6 mm ²		
Anzugsdrehmoment		2,5 Nm	3 Nm	4 Nm
Anzugsdrehmoment bei RM32 1 P + N (1 Modul)		2 Nm		
Daten Abmessungen				
Gewicht 1 P + N (kg)		0,057/0,06	0,1	0,155
Gewicht 1 P + N (kg)		0,117	0,215	0,327
Gewicht 3 P + N (kg)		0,229	0,415	0,632

Abmessungen (Zoll/mm)

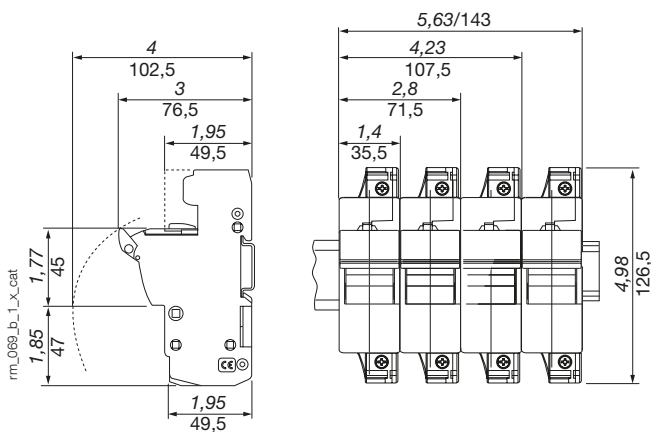
RM 32 A



RM / RMS 50 A einpolig und mehrpolig



RM / RMS 100 A einpolig und mehrpolig



RM 32 A Teilenr. 5701 5005

