

**GEBRAUCHS-
ANWEISUNG**

DIRIS *G-30, G-40, G-50 & G-60* Gateways

DE



[www.socomec.com/
en/diris-g](http://www.socomec.com/en/diris-g)



1. DOKUMENTATION	3
2. GEFAHREN- UND WARNHINWEISE	4
2.1. Stromschlag-, Verbrennungs- und Explosionsgefahr	4
2.2. Gefahr von Geräteschäden	4
2.3. Haftung	4
3. VORAUSGEHENDE MASSNAHMEN	5
4. VORSTELLUNG	6
4.1. Hauptfunktionen	6
4.2. DIRIS G	6
4.2.1. Gerätepalette	6
4.2.2. Zubehör	7
4.2.3. Abmessungen	7
4.3. Optionsmodule	7
4.3.1. Gerätepalette	7
4.3.2. Abmessungen	8
5. GATEWAY-MONTAGE	9
5.1. Sicherheitsempfehlung	9
5.2. Einlegen der Batterie	9
5.3. Gateway-Montage	9
5.3.1. Montage auf DIN-Schiene	9
5.3.2. Montage auf Platine	10
5.4. Montage der Optionsmodule	10
5.4.1. Montage Optionsmodul an Gateway	10
5.4.2. Montage Optionsmodul an Optionsmodul	10
6. VERDRAHTUNG	11
6.1. Beschreibung der Klemmen	11
6.2. Verdrahtung der Stromversorgung	12
6.3. Anschluss der Eingänge	12
7. VERDRAHTUNG DER OPTIONSMODULE	13
7.1. Beschreibung der Klemmen	13
7.1.1. Eingangs-/Ausgangsmodule	13
8. STATUS-LEDS UND AUTOMATISCHE ADRESSIERUNG	14
8.1. Status-LEDs	14
8.2. Automatische Adressierung	15
9. KOMMUNIKATION	16
9.1. Allgemeines	16
9.2. Kommunikation mit den Geräten	16
9.3. RS485-Kommunikation	17
9.4. Funkkommunikation (HF)	18
9.5. Kommunikation mit mehreren Gateways	19
9.6. Kommunikationstabellen	19
10. KONFIGURATION	20
11. TECHNISCHE EIGENSCHAFTEN	21

1. DOKUMENTATION

Die gesamte Dokumentation zu den Gateways DIRIS G-30, G-40, G-50 und G-60 steht im Internet unter der folgenden Adresse zur Verfügung:

www.socomec.com/en/diris-g





2. GEFAHREN- UND WARNHINWEISE

Der in den folgenden Abschnitten verwendete Begriff „Gerät“ umfasst alle Gateways DIRIS G-30, G-40, G-50 und G-60.

Montage, Verwendung, Instandhaltung und Wartung dieses Materials dürfen ausschließlich durch ausgebildetes und qualifiziertes Personal erfolgen.

Bei Nichteinhaltung der Anweisungen in der vorliegenden Gebrauchsanweisung übernimmt SOCOMEC keine Haftung.



2.1. Stromschlag-, Verbrennungs- und Explosionsgefahr

	Achtung: Stromschlaggefahr	Siehe ISO 7000-0434B (2004-01)
	Achtung: Die Dokumentation beachten, wenn dieses Symbol angezeigt wird	Siehe ISO 7000-0434B (2004-01)

- Die Montage und Instandhaltung dieses Geräts darf nur von qualifiziertem Personal vorgenommen werden, das über gründliche Kenntnisse der Montage, der Inbetriebnahme und der Nutzung des Geräts sowie eine angemessene Ausbildung verfügt. Sie müssen die verschiedenen, in dieser Gebrauchsanweisung aufgeführten Sicherheits- und Warnhinweise gelesen und verstanden haben.
- Vor jedem Eingriff am Gerät ist die Stromversorgung des Geräts zu unterbrechen.
- Verwenden Sie stets einen geeigneten Spannungsmesser, um sicherzugehen, dass keine Spannung anliegt.
- Bringen Sie alle Vorrichtungen, Türen und Deckel wieder an, bevor Sie dieses Gerät einschalten.
- Verwenden Sie zur Versorgung des Gerätes nur die vorgegebene Spannung.
- Installieren Sie das Gerät gemäß den Montageempfehlungen in einem geeigneten Schaltschrank.
- Das Gerät enthält eine Lithium-Batterie. Ersetzen Sie die Batterie durch eine Batterie desselben Typs.

Das Nichtbeachten dieser Vorsichtsmaßnahmen kann zu schweren Verletzungen oder zum Tod führen.

2.2. Gefahr von Geräteschäden

	Achtung: Stromschlaggefahr	Siehe ISO 7000-0434B (2004-01)
	Achtung: Die Dokumentation beachten, wenn dieses Symbol angezeigt wird	Siehe ISO 7000-0434B (2004-01)

Zur Sicherstellung eines störungsfreien Betriebs des Geräts muss Folgendes gewährleistet sein:

- Die ordnungsgemäße Installation des Geräts.
- Die auf dem Gerät angegebene Versorgungsspannung: 110 V - 230 Vac ($\pm 15\%$).
- die auf dem Gerät angegebene Netzfrequenz: 50 oder 60 Hz.

Das Nichtbeachten dieser Vorsichtsmaßnahmen kann zur Beschädigung des Geräts führen.

2.3. Haftung

- Montage, Anschluss und Verwendung müssen gemäß den geltenden Installationsvorschriften erfolgen.
- Die Installation des Geräts muss gemäß den in dieser Gebrauchsanweisung genannten Vorschriften erfolgen.
- Das Nichtbeachten der Installationsvorschriften für dieses Gerät kann die Eigensicherheit des Geräts gefährden.
- Das Gerät muss in einer Anlage installiert werden, die ebenfalls den geltenden Vorschriften entspricht.

3. VORAUSGEHENDE MASSNAHMEN

Zum Schutz der Mitarbeiter und des Geräts muss der Inhalt dieser Bedienungsanleitung vor jeder Inbetriebnahme gut verstanden sein.

Sobald das Versandpaket mit dem Gerät bei Ihnen eintrifft, sollten Sie Folgendes überprüfen:

- Wie ist der Zustand der Verpackung?
- Sind Transportschäden am Gerät zu melden?
- Entspricht der Packungsinhalt Ihrer Bestellung?
- Enthält die Verpackung das mit einer herausnehmbaren Klemmenleiste ausgestattete Gerät und einen „Quick-Start“?

4. VORSTELLUNG

DIRIS G-30, G-40, G-50 und G-60 sind modulare Kommunikationsgateways, die als Schnittstellen zwischen mit einem RS485-Kommunikationsbus mit Modbus-Protokoll ausgestatteten Geräten (PMD*, Zähler...) dienen; dabei verwenden DIRIS B-30 eine Funkkommunikation (nur DIRIS G-40, G-60) und das Ethernet-Netzwerk. Auf dem Ethernet-Netzwerk verwenden die Gateways das Modbus/TCP-Protokoll, um den Austausch und die zentrale Erfassung von Daten zwischen den Zählern, den PMD und einer Überwachungssoftware zu ermöglichen. Außerdem ermöglicht der integrierte Webserver WEBVIEW auf den Gateways die Überwachung der elektrischen Größen in Echtzeit (Version Power Monitoring) und die Verwaltung der Energiedaten (Version Power & Energy Monitoring).

* PMD: Performance Measuring and monitoring Device (Gerät zur Leistungsmessung und -überwachung) gemäß Norm IEC 61557-12.





4.1. Hauptfunktionen

DIRIS G-30, G-40, G-50 und G-60 bieten je nach Ausführung zahlreiche Funktionen, darunter:

- Ethernet-Kommunikationsschnittstelle mit Modbus/TCP-Protokoll
- Zugriff auf die Daten der mit Modbus-RTU-Kommunikation über RS485 ausgestatteten Geräte
- Zugriff auf die Daten der mit drahtloser Funkkommunikation ausgestatteten DIRIS B-30
- Modus zur automatischen Adressierung der Geräte
- Synchronisationseingang
- Eingangs/Ausgangs-Erweiterungsmodule (digital/analog, Temperatur) und RS485-Kommunikations-Erweiterungsmodule
- Protokollierung der elektrischen Größen
- Protokollierung der Verbräuche
- Zeitabgleich über SNTP-Server (Simple Network Time Protocol)
- E-Mail-Versand mittels SMTP-Protokoll (Simple Mail Transfer Protocol)
- 2 Ethernet-Anschlüsse mit integriertem Switch
- Integrierter Webserver (WEBVIEW) für geräteübergreifende Anwendungen

4.2. DIRIS G

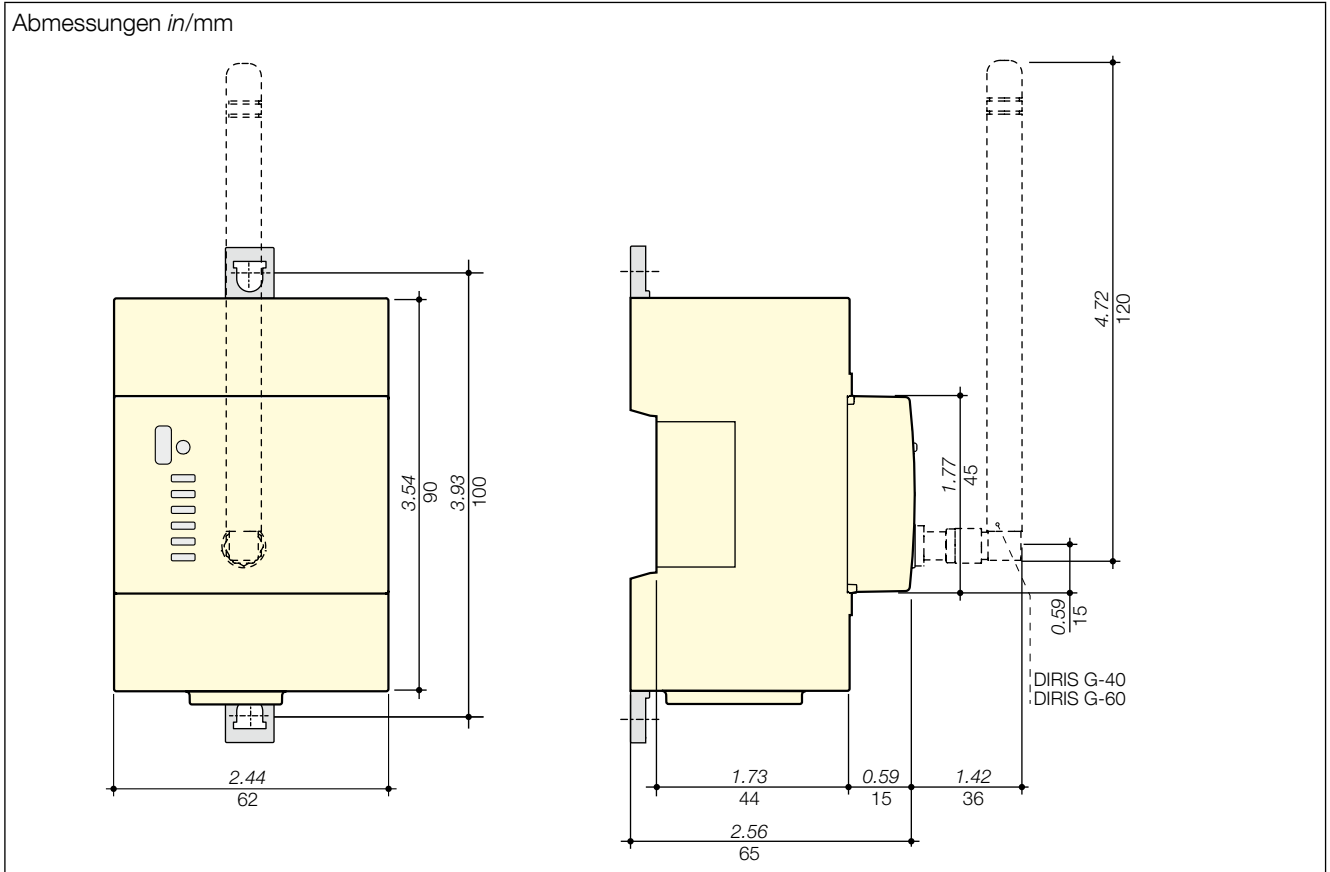
4.2.1. Gerätepalette

				
Gateway	DIRIS G-30	DIRIS G-40	DIRIS G-50	DIRIS G-60
RS485-Kommunikation	•	•	•	•
HF-Kommunikation		•		•
Webserver WEBVIEW Power Monitoring <i>Überwachung: Echtzeit-Messungen und Alarme.</i>	•	•		
Webserver WEBVIEW Power & Energy Monitoring <i>Überwachung: Echtzeit-Messungen und Alarme.</i> <i>Anzeige: Mess- und Verbrauchsprotokolle</i>			•	•
	Best.-Nr. 4829 0300	Best.-Nr. 4829 0301	Best.-Nr. 4829 0302	Best.-Nr. 4829 0303

4.2.2. Zubehör

Externe HF-Antenne 868 MHz Höhe: 210 mm	Kabel für externe Antenne. SMA-Anschluss. Länge: 3 m	USB-Kabel für Konfiguration
Best.-Nr. 4854 0126	Best.-Nr. 4854 0127	Best.-Nr. 4829 0050




4.2.3. Abmessungen



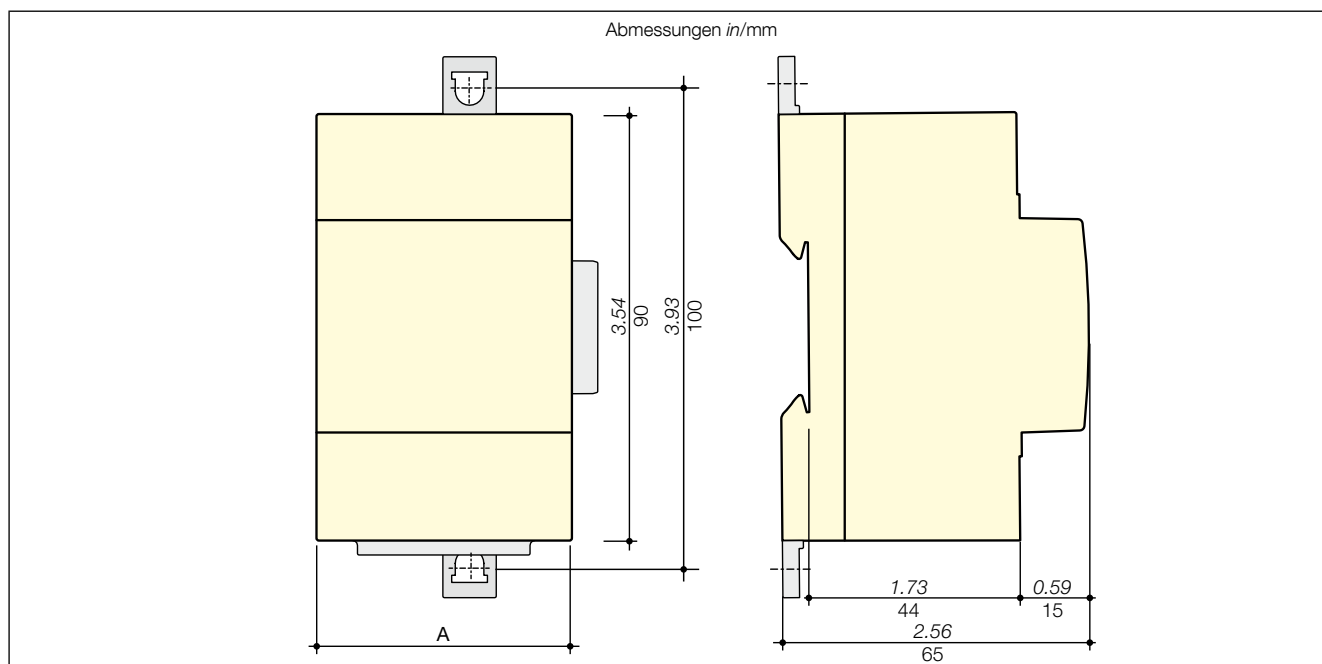
4.3. Optionsmodule

Die Optionsmodule im modularen Format werden an die DIRIS G montiert und erweitern deren Funktionen in Bezug auf Eingänge/Ausgänge und Kommunikationsmodus.

4.3.1. Gerätepalette

		
DIRIS O-iod	DIRIS O-ioa	DIRIS O-it
Modul mit 2 digitalen Eingängen/Ausgängen	Modul mit 2 analogen Eingängen/Ausgängen	Modul mit 3 Temperatureingängen
Best.-Nr. 4829 0030	Best.-Nr. 4829 0031	Best.-Nr. 4829 0032

4.3.2. Abmessungen



	DIRIS O-iod	DIRIS O-ioa	DIRIS O-it
A		1.77in / 45mm	

5. GATEWAY-MONTAGE

In den folgenden Abschnitten ist die Montage der Gateways DIRIS G-30, G-40, G-50 und G-60 sowie der Optionsmodule beschrieben.

5.1. Sicherheitsempfehlung

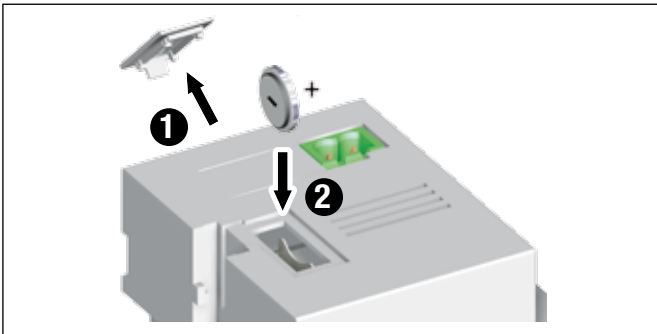
Beachten Sie die Sicherheitsvorschriften („2. Gefahren- und Warnhinweise“, Seite 4)

5.2. Einlegen der Batterie

Umgebung: Dieses Gerät enthält eine 3 V-Lithium-Knopfzelle CR1220. Die Batterien nicht im Hausmüll entsorgen, da die in den Batterien verwendeten Substanzen mögliche Auswirkungen auf die Gesundheit und die Umwelt haben können.

Die Knopfzelle wird separat in einem Beutel mitgeliefert.

Zum Einlegen der Batterie schalten Sie das Gerät aus und warten Sie eine Minute, bevor Sie den Deckel auf der Oberseite des Gateways mit dem Finger abnehmen. Legen Sie die Batterie polrichtig ein. Schließen Sie den Deckel wieder.

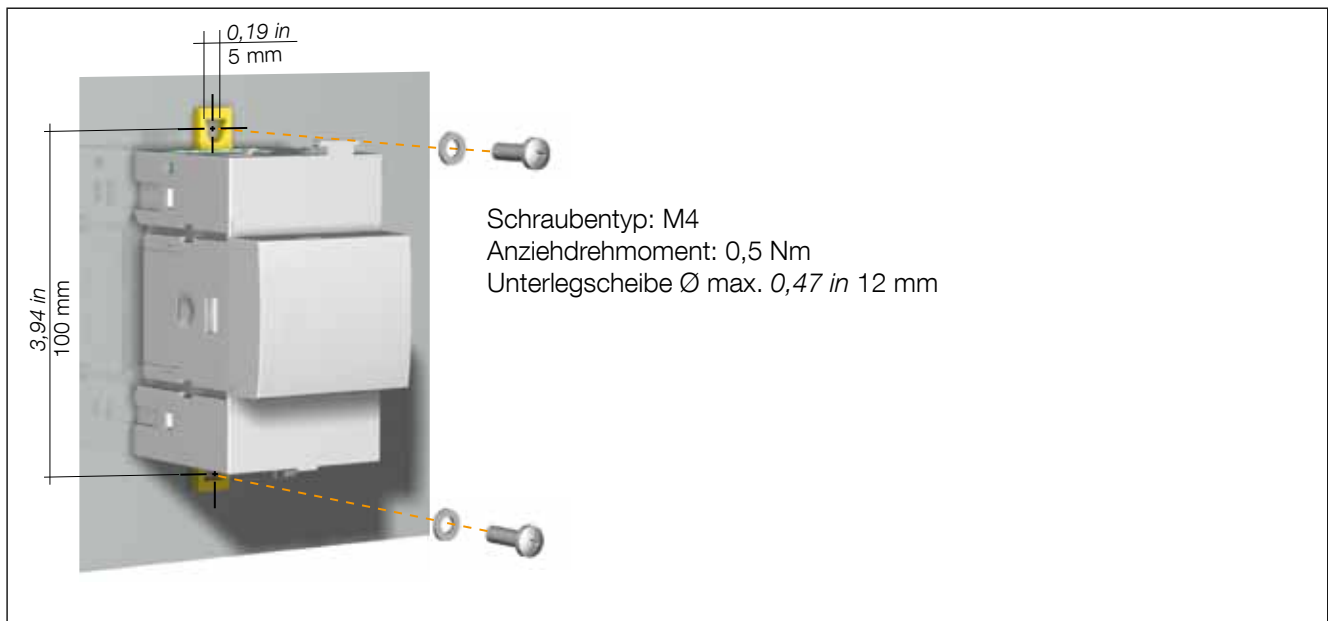


5.3. Gateway-Montage

5.3.1. Montage auf DIN-Schiene

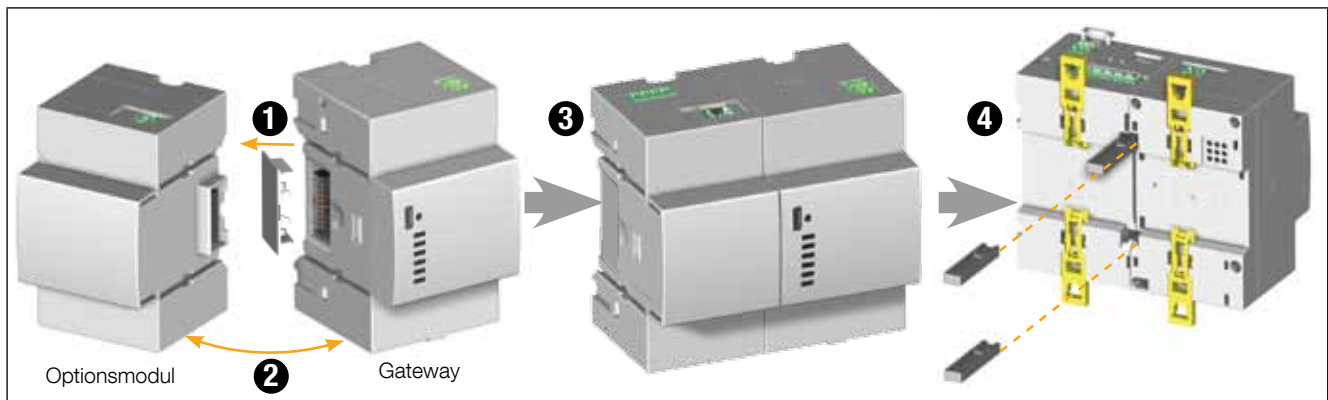
Montage	Ausbau

5.3.2. Montage auf Platine

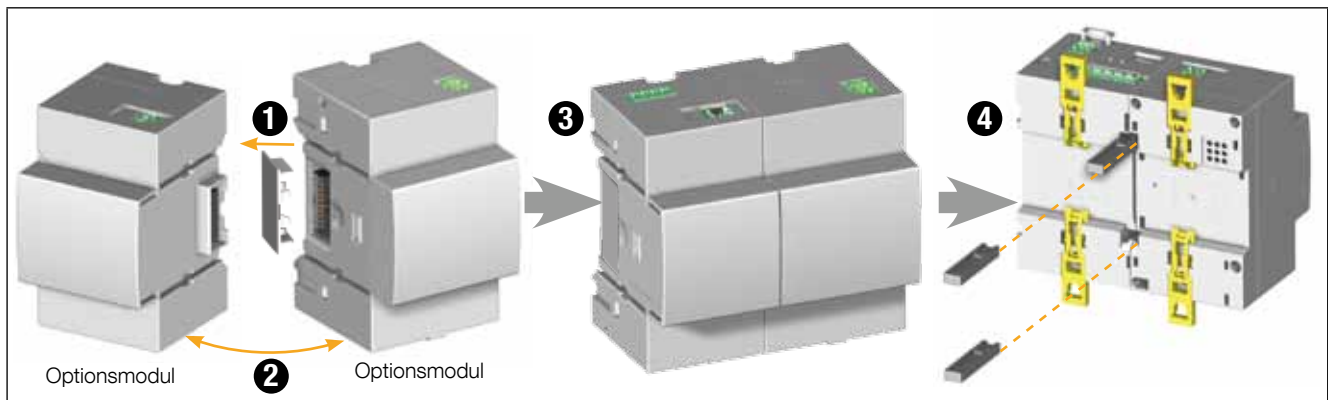


5.4. Montage der Optionsmodule

5.4.1. Montage Optionsmodul an Gateway



5.4.2. Montage Optionsmodul an Optionsmodul

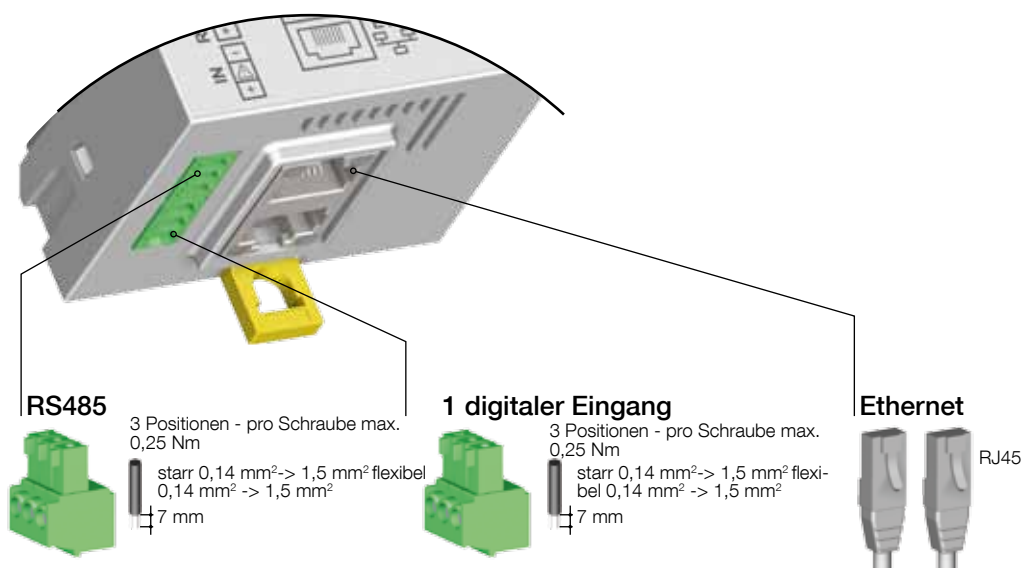
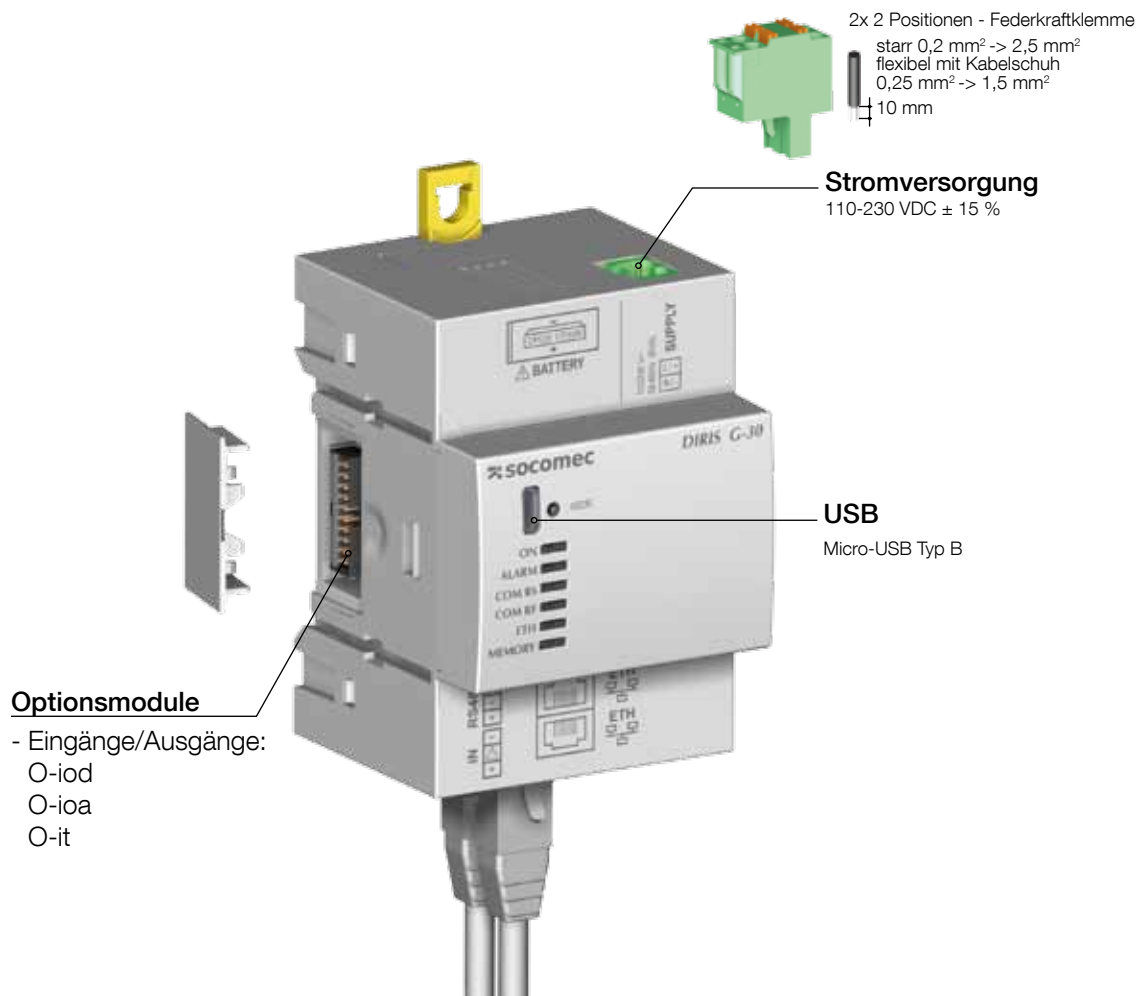


Die folgenden Installationsregeln sind einzuhalten:

- Es können maximal vier Optionsmodule an dem Gateway montiert werden.
- Es kann nur ein Temperaturmodul (DIRIS O-it) verwendet werden.
- Der Gateway-Satz mit seinen Optionsmodulen muss auf einer DIN-Schiene oder auf einer Montageplatte installiert werden.

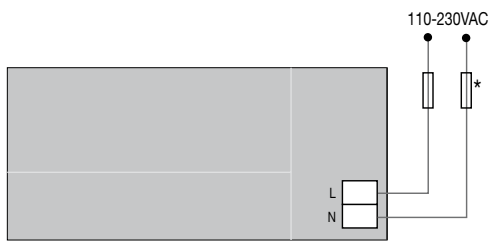
6. VERDRAHTUNG

6.1. Beschreibung der Klemmen



6.2. Verdrahtung der Stromversorgung

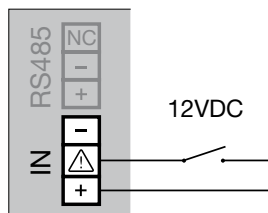
Stromversorgung 110-230 VAC



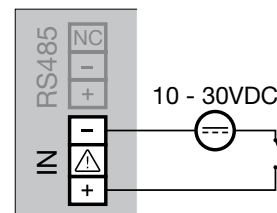
*Sicherung 0,5 A gG / BS 88 2A gG / 0,5 A class CC

6.3. Anschluss der Eingänge

Vom Gerät gespeister Eingang



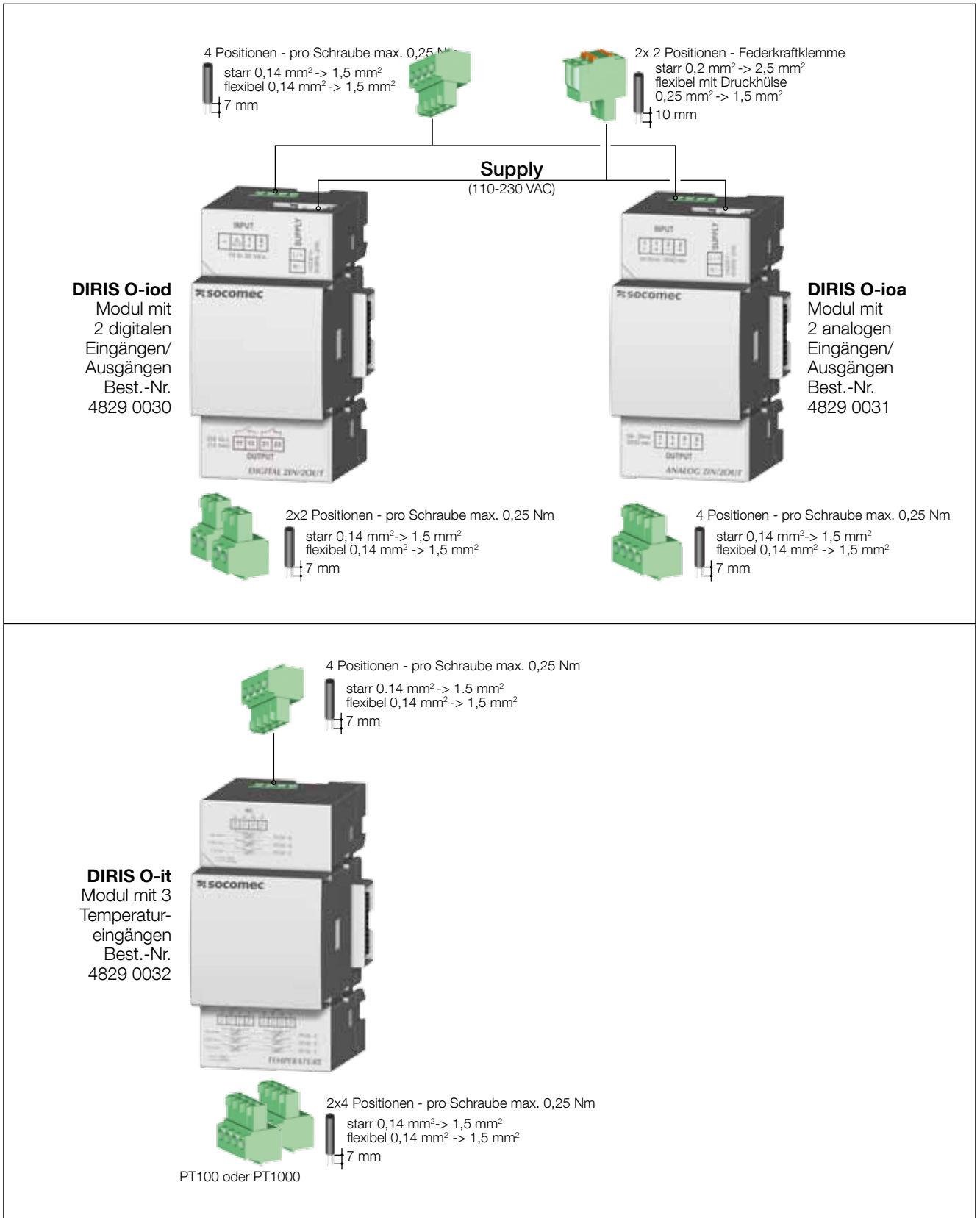
Eingang mit externer Stromversorgung



7. VERDRAHTUNG DER OPTIONSMODULE

7.1. Beschreibung der Klemmen

7.1.1. Eingangs-/Ausgangsmodule

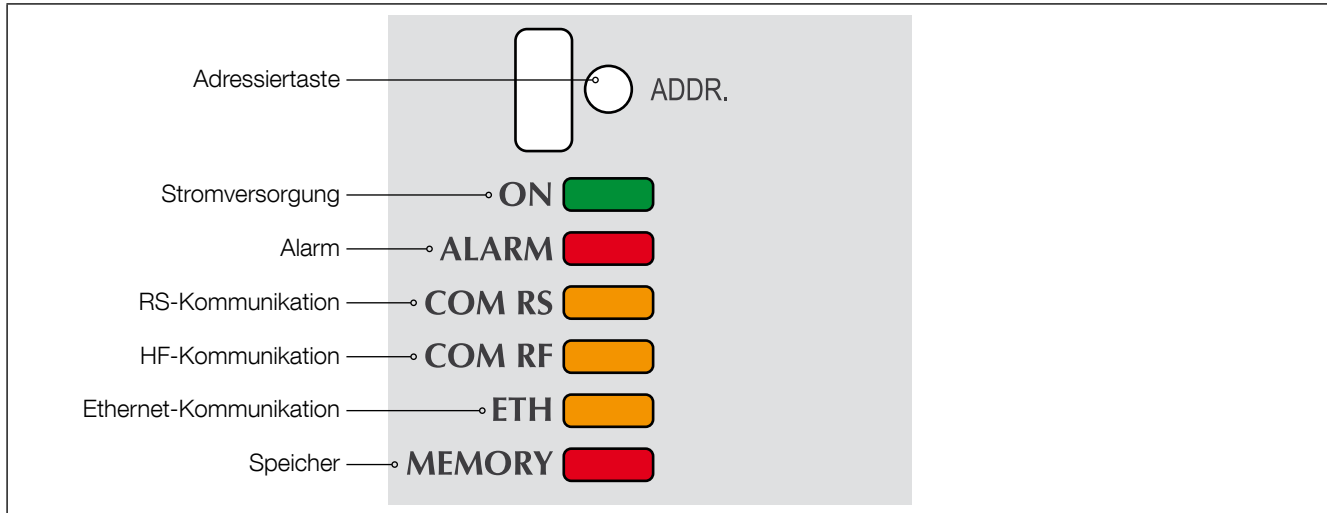


8. STATUS-LEDS UND AUTOMATISCHE ADRESSIERUNG

8.1. Status-LEDS

Mithilfe von LEDs kann der Status des Geräts abgelesen werden.

Die Adressiertaste ermöglicht die automatische Zuteilung einer Modbus-Adresse vom Gateway an alle Geräte in ihrem RS485- oder Funk-Netzwerk.



Status der LED	Leuchten	Blinken	Impulse
ON	In Betrieb	10 Sekunden – Auf Anforderung durch einen Modbus-Befehl zur Identifizierung des Geräts (entfernter Bildschirm, ...)	1 Sekunde beim Starten
ALARM	Ein technischer Alarm (digital/ analog...) ist aktiv	-	1 Sekunde beim Starten
COM RS	In der Adressierphase	In der Scanphase	1 Sekunde beim Starten und wenn ein erhaltener Datenblock verarbeitet wird
COM RF	In der Adressierphase	In der Scanphase	1 Sekunde beim Starten und wenn ein erhaltener Datenblock verarbeitet wird
ETH	Initialisierungsproblem	-	1 Sekunde beim Starten und bei der Modbus-TCP-Kommunikation
MEMORY	Voll oder Schreibproblem	-	1 Sekunde beim Starten und beim Schreiben in den Speicher

Hinweis: Die LEDs „ON“ / „ALARM“ / „COM RS“ blinken, wenn ein interner Fehler im Gerät erkannt wird.

8.2. Automatische Adressierung

Der Modus zur automatischen Adressierung ermöglicht eine automatische Zuweisung der Adressen zu den am Gateway angeschlossenen Geräten. Dieser Modus ist ausschließlich mit den PMD vom Typ DIRIS G-30 und Digiware kompatibel. Die Zuweisung der Adressen erfolgt bei den anderen PMD (DIRIS A) und den Zählern (COUNTIS) manuell.

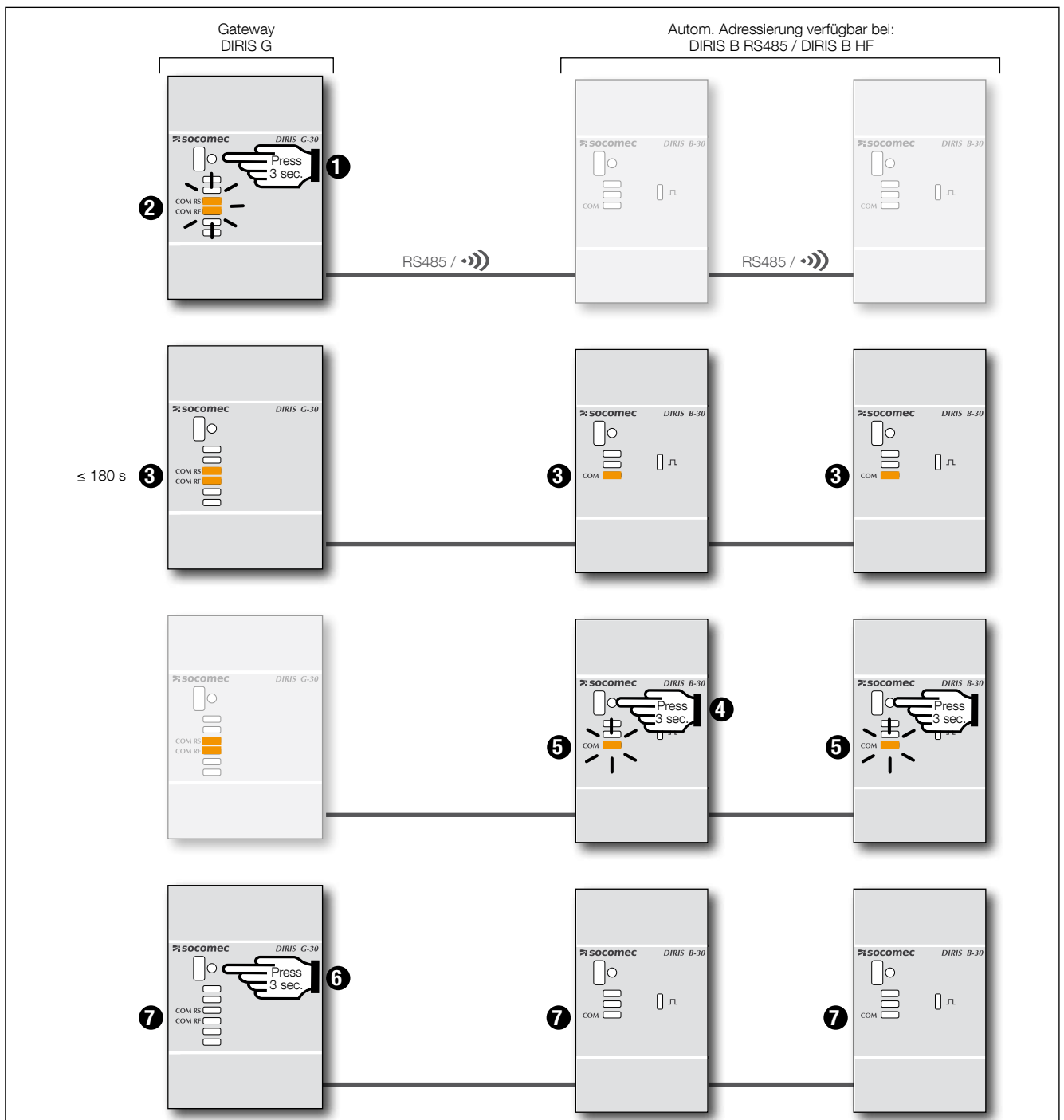
Es stehen drei Modi zur Verfügung:

- Modus 1 – Automatische Erkennung und automatische Adressierung
- Modus 2 – Automatische Erkennung und Auswahl der Adressen
- Modus 3 – Automatische Erkennung und Auswahl der Adressen aufgrund der Seriennummer

Der Modus 1 ist manuell (siehe nachfolgende Beschreibung).

Die Modi 2 und 3 werden über einen mit Easy Config ausgestatteten PC ausgeführt. Diese beiden Modi sind in der Gebrauchsanweisung von Easy Config beschrieben.

Beschreibung von Modus 1



Hinweis: Während des Prozesses der automatischen Adressierung ist die RS485-Leitung der Zuweisung der Adressen vorbehalten; daher kann zur gleichen Zeit kein anderer Datenaustausch erfolgen.

9. KOMMUNIKATION

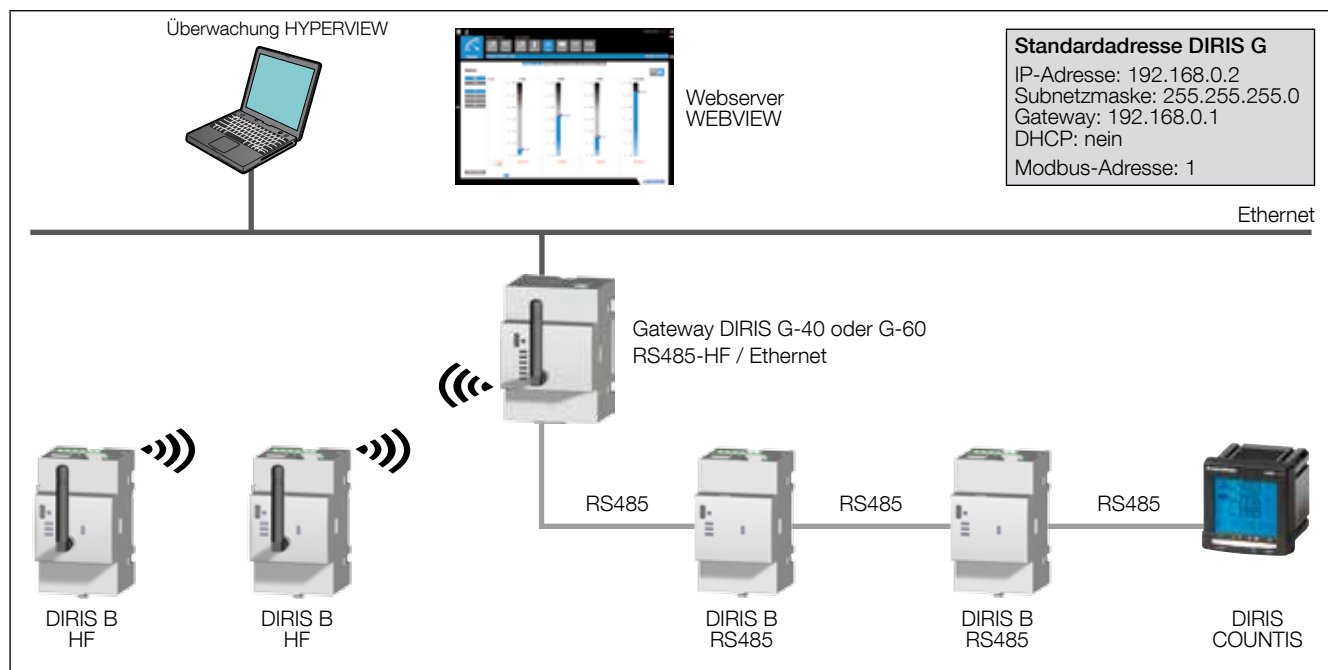
9.1. Allgemeines

Je nach Ausführung kommuniziert das Gateway über RS485 oder RS485/Funk. Bei einer RS485-Verbindung werden die Geräte in Reihe an das Gateway angeschlossen (DIRIS G-30, G-40, G-50 und G-60). Bei einer Funkverbindung kommunizieren die DIRIS B-30 mit dem Gateway in der Version RS485/Funk (DIRIS G-40 und G-60).

Die nachstehende Tabelle zeigt die auf den einzelnen Gateways verfügbaren Kommunikationsmodi.

	Gateway	DIRIS G-30	DIRIS G-40	DIRIS G-50	DIRIS G-60
Kommunikation	RS485	•	•	•	•
	Funk		•		•
		Best.-Nr. 4829 0300	Best.-Nr. 4829 0301	Best.-Nr. 4829 0302	Best.-Nr. 4829 0303

Installationsbeispiel eines Gateways DIRIS G-40 oder G-60 mit DIRIS B-30 HF und Messgeräten RS485.



9.2. Kommunikation mit den Geräten

Die Gateways DIRIS G-30, G-40, G-50 und G-60 kommunizieren über das Modbus-Protokoll mit den daran angeschlossenen Geräten. Die DIRIS B mit integrierter Funkkommunikation fungieren als Modbus-Slaves.

Das Modbus-Protokoll beinhaltet einen Dialog in einer Master-Slave-Struktur. Der Kommunikationsmodus ist der RTU-Modus (RTU: Remote Terminal Unit).

Das Gateway enthält:

- die Kommunikationsparameter (Geschwindigkeit, Parität, Datenvolumen, Stopbit)
- die Konfigurationsparameter der Modbus-RTU-Verbindung, wie z.B. Timeout und Anzahl an Sendeversuchen

Das Gateway überträgt die erfassten Daten unter Verwendung des Modbus/TCP-Protokolls über den Ethernet-Kommunikationsanschluss. Die IP-Adresse ist standardmäßig:

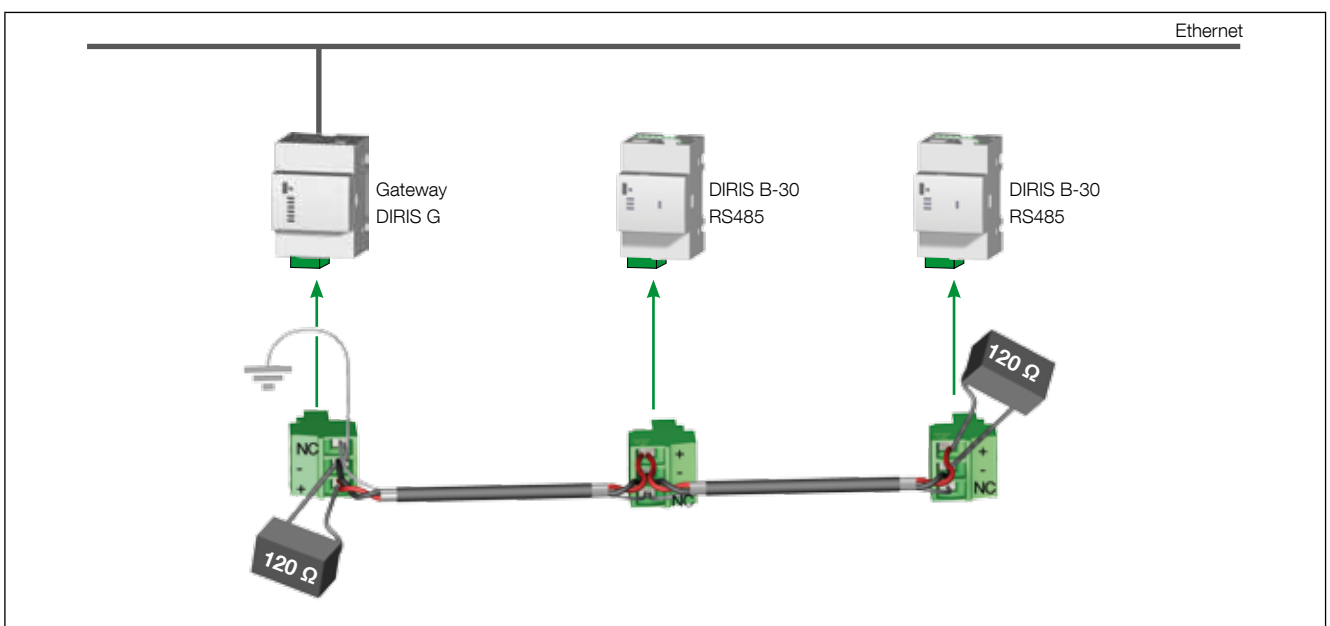
Standardadresse DIRIS G
IP-Adresse: 192.168.0.2
Subnetzmaske: 255.255.255.0
Gateway: 192.168.0.1
DHCP: nein
Modbus-Adresse: 1

9.3. RS485-Kommunikation

Die RS485-Kommunikation steht auf allen Gateways zur Verfügung. Sie erfolgt über eine serielle RS485-Schnittstelle (2 oder 3 Leiter) gemäß dem Modbus RTU-Protokoll. Sie erlaubt die Erfassung aller Daten der angeschlossenen Geräte (Zähler, Messgeräte,...).

In der Standardkonfiguration können mit einer RS485-Schnittstelle 32 Messpunkte mit einem PC, einem Automaten oder dem Gateway auf 1200 Meter verbunden werden.

Anschlussbeispiel einer RS485-Schnittstelle an das Gateway:



Hierbei muss ein Verbindungskabel mit einer verdrehten, abgeschirmten Doppelleitung vom Typ LIYCY verwendet werden. In einer störungsreichen Umgebung oder in einem größeren Netz (in Länge und Anzahl von Messpunkten) empfiehlt es sich, eine verdrehte, abgeschirmte Doppelleitung mit Gesamtschirmung vom Typ LIYCY-CY zu verwenden.

An den beiden Enden der Verbindung muss ein Widerstand von 120 Ohm platziert werden.

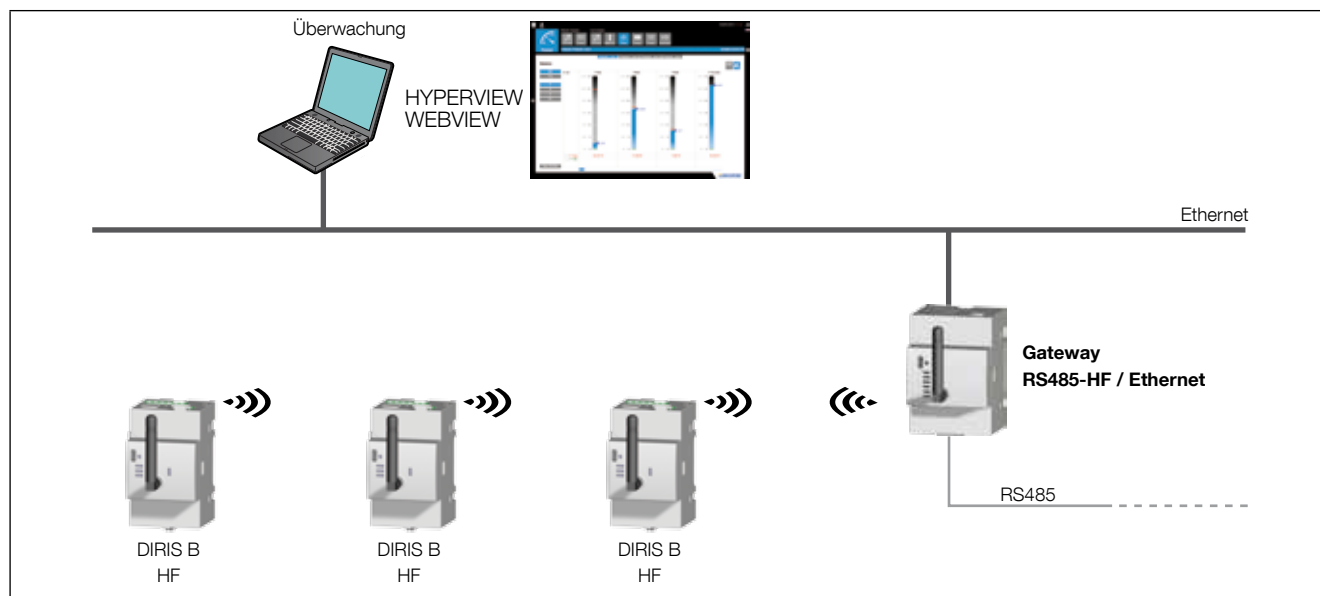
9.4. Funkkommunikation (HF)

Die kabellose Funkkommunikation (HF) im 868-MHz-Band steht auf den Gateways DIRIS G-40 und G-60 für die Kommunikation mit den DIRIS B-30 in der HF-Version (Best.-Nr. 4829 0002) zur Verfügung.

Diese Gateways erfassen die Daten der kabellosen DIRIS B-30, sowie der DIRIS B-30 oder anderer Geräte (COUNTIS, DIRIS,...) bei einer RS485-Verbindung. Diese Daten können anschließend über Ethernet über das Modbus/TCP-Protokoll auf einen PC übertragen werden.

Die DIRIS B-30 für die Funkkommunikation sind besonders interessant für die Nutzung von Lasten an entfernten und isolierten Standorten ohne die Notwendigkeit der Einrichtung einer drahtgebundenen Kommunikationsverbindung.

Installationsbeispiel mit DIRIS B-30 HF und einem Gateway DIRIS G-40 bzw. G-60:



Installation

Verwenden Sie ausschließlich die von SOCOMEC empfohlenen Antennen.

Das kabellose Gateway kommuniziert über eine Reichweite von 300 Metern im freien Feld.

Der zulässige Belegungsgrad hängt von der verwendeten Frequenz ab. Die Auswahl der Frequenz erfolgt über das Konfigurations-Tool Easy Config.

Die nachstehende Tabelle beschreibt den zulässigen Belegungsgrad abhängig von der gewählten Frequenz und der sich daraus ergebenden maximalen Anzahl an anschließbaren DIRIS B-30.

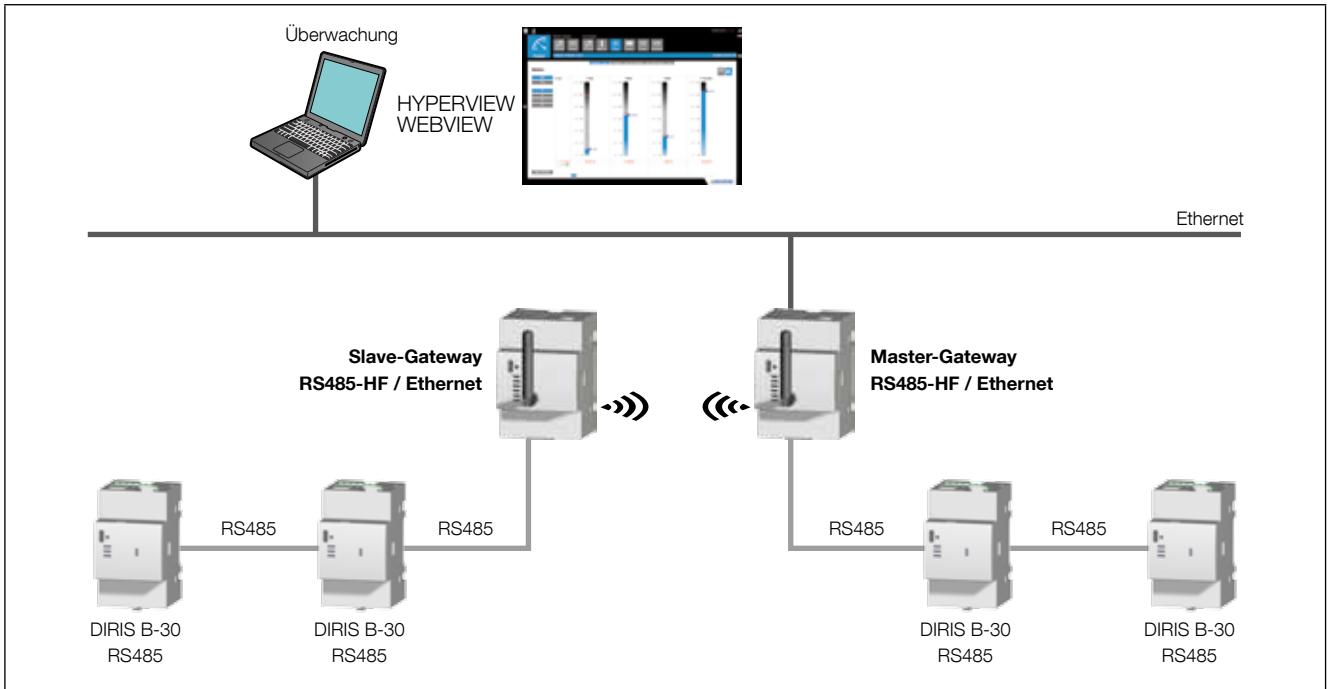
Kanal-Nr.	Frequenz (MHz)	Zulässiger Belegungsgrad	Maximale Anzahl angeschlossene DIRIS B-30
420	868,1000	1 %	16
436	868,3000	1 %	16
452	868,5000	1 %	16
472	868,7500	0,10 %	3
488	868,9500	0,10 %	3
504	869,1500	0,10 %	3
534*	869,5250	10 %	32
539	869,5875	10 %	32

Gemäß den Normen EN300 220: Funkabstrahlungen und REC7003: Nutzungsgrad des 868 MHz-Funkbands.
*Standardkanal.

Hinweis: Zur Einhaltung eines Frequenzabstands von 200 kHz sind die Kanäle 534 und 539 nicht gleichzeitig verwendbar.

9.5. Kommunikation mit mehreren Gateways

In dieser Konfiguration kommuniziert ein HF-Slave-Gateway mit einem HF-Master-Gateway.



9.6. Kommunikationstabellen

Die Kommunikationstabellen und die zugehörigen Erläuterungen stehen auf der Website auf der Dokumentations-Seite von DIRIS G-30, G-40, G-50 und G-60 unter der folgenden Adresse zur Verfügung:

www.socomec.com/en/diris-g

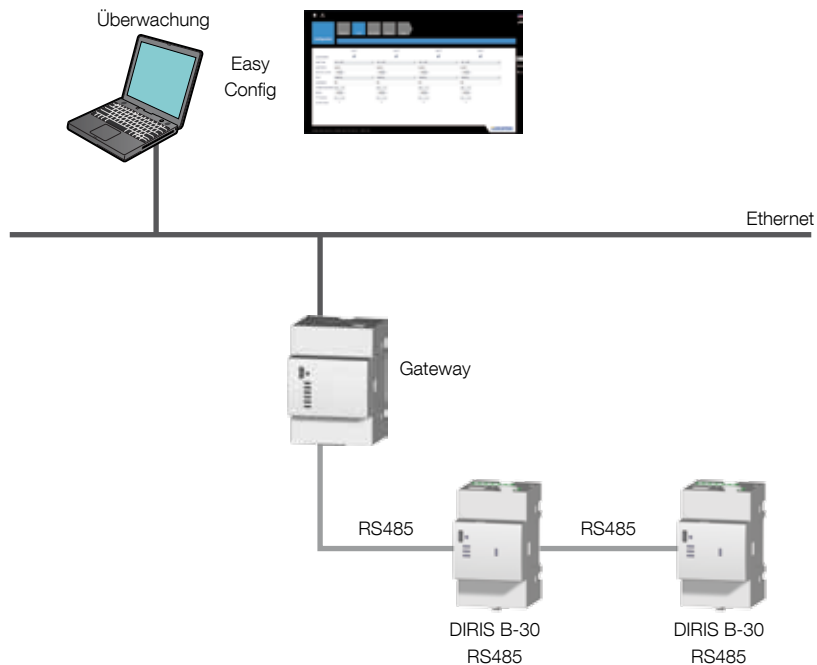


10. KONFIGURATION

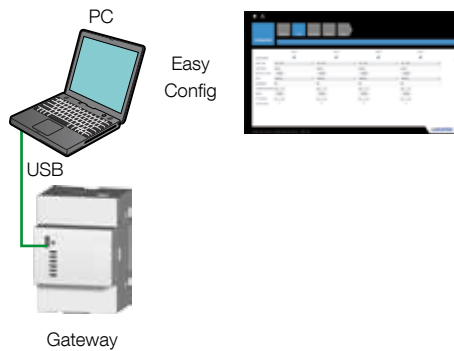
Die Parametrierung des Gateways erfolgt über die Konfigurationssoftware Easy Config über Ethernet oder USB. Bei Verwendung der USB-Verbindung muss zuvor Easy Config installiert werden.

Die Software Easy Config erlaubt darüber hinaus die Konfiguration der Socomec-Geräte über Ethernet oder USB über das Gateway, ohne dass eine Verbindung mit den einzelnen Geräten hergestellt werden muss.

Konfiguration über Easy Config (Ethernet)



Direkte Konfiguration über Easy Config (USB)



11. TECHNISCHE EIGENSCHAFTEN

Mechanische Eigenschaften	
Gehäusetyp	Modular zur Montage auf DIN-Schiene und Platine
Schutzart des Gehäuses	IP20 / IK06
Schutzart der Vorderseite	IP40 auf dem Vorsprungteil bei modularer Montage / IK08
Gewicht	DIRIS G-30, G-50 = 190g und DIRIS G-40, G-60 = 215 g

Elektrische Eigenschaften	
Stromversorgung	
Wechselspannung	110-230 VAC $\pm 15\%$ (Ph/N oder Ph/Ph) Cat III
Frequenz	50/60 Hz
Verbrauch	6 VA
Verdrahtung	Abnehmbare Federkraft-Klemmleiste, 2x2 Positionen, starres Kabel 0,5 - 2,5 mm ² oder flexibles Kabel mit Kabelschuh 0,25 - 1,5 mm ²

Eigenschaften der Eingänge/Ausgänge	
DIRIS G	
Anzahl Eingänge	1
Typ / Stromversorgung	Optokoppler mit interner (12 VDC) oder externer (10-30 VDC) Spannung polarisiert.
Eingangsfunktionen	Logischer Zustand, Impulzzähler oder Synchronisierungsgrenze
Eingangsanschluss	Abnehmbare Schraubklemmleiste, 2 Positionen, 0,14 - 1,5 mm ² , flexibel oder starr
DIRIS O-iod (Best.-Nr. 4829 0030) - Optionsmodul mit 2 digitalen Eingängen/Ausgängen	
Gehäusetyp	Modular zur Montage auf DIN-Schiene
Stromversorgung	110-230 VAC $\pm 15\%$, 50/60 Hz
Verdrahtung der Stromversorgung	Abnehmbare Federkraft-Klemmleiste, 2x2 Positionen, starres Kabel 0,5 - 2,5 mm ² oder flexibles Kabel mit Kabelschuh 0,25 - 1,5 mm ²
Anzahl Eingänge	2 pro Optionsmodul - max. 4 Optionsmodule
Anschluss der Eingänge	Abnehmbare Schraubklemmleiste, 4 Positionen, 0,14 - 1,5 mm ² , flexibel oder starr
Typ	Optokoppler mit interner (12 VDC) oder externer (10-30 VDC) Spannung polarisiert.
Funktion	Logischer Zustand oder Impulzzähler
Anzahl an Ausgängen	2 pro Optionsmodul - max. 4 Optionsmodule
Anschluss der Ausgänge	Abnehmbare Schraubklemmleiste, 2x2 Positionen, 0,14 - 1,5 mm ² , flexibel oder starr
Typ	Relais / 230 V $\pm 15\%$ - 1 A
Funktion	Konfigurierbarer Alarm (Strom, Leistung,...) bei Überschreitung von Schwellen oder Fernsteuerung des Zustands
DIRIS O-ioa (Best.-Nr. 4829 0031) - Optionsmodul mit 2 analogen Eingängen/Ausgängen	
Gehäusetyp	Modular zur Montage auf DIN-Schiene
Stromversorgung	110-230 VAC $\pm 15\%$, 50/60 Hz
Verdrahtung der Stromversorgung	Abnehmbare Klemmleiste, 2x2 Positionen, starres Kabel 0,5 - 2,5 mm ² oder flexibles Kabel mit Kabelschuh 0,25 - 1,5 mm ²
Anzahl Eingänge	2 pro Optionsmodul - max. 4 Optionsmodule
Funktion	Anschluss der analogen Sensoren (Druck, Feuchtigkeit, Temperatur,...)

Anschluss der Eingänge	Abnehmbare Schraubklemmleiste, 2x2 Positionen, 0,14 - 1,5 mm ² , flexibel oder starr
Typ / Stromversorgung	4-20mA
Anzahl an Ausgängen	2 pro Optionsmodul - max. 4 Optionsmodule
Anschluss der Ausgänge	Abnehmbare Schraubklemmleiste, 4 Positionen, 0,14 - 1,5 mm ² , flexibel oder starr
Typ	4-20 mA
Funktion	Übertragung des Bildes der Messungen (Strom, Leistung,...) an Automaten
DIRIS O-it (Best.-Nr. 4829 0032) - Optionsmodul mit Temperatureingängen	
Gehäusetyp	Modular zur Montage auf DIN-Schiene
Anzahl Eingänge	3 externe Eingänge + 1 Umgebungsmessung max. 1 Optionsmodul
Anschluss der Eingänge	Abnehmbare Schraubklemmleiste, 3x4 Positionen, 0,14 - 1,5 mm ² , flexibel oder starr
Dynamisch	-20 °C bis 150 °C
Typ	PT100 oder PT1000
Funktion Eingänge 1, 2 und 3	Temperaturmessung

Kommunikationseigenschaften	
DIRIS G	
Verbindung	RS485
Verbindungstyp	2 - 3 Halbduplex-Kabel
Protokoll	Modbus RTU
Geschwindigkeit	2400 - 115200 Baud
Funktion	Kommunikation mit PMD und Zählern
Verdrahtung	Abnehmbare Schraubklemmleiste, 2 Positionen, 0,14 - 1,5 mm ² , flexibel oder starr
DIRIS G-40 (Best.-Nr. 4829 0301) und G-60 (Best.-Nr. 4829 0303)	
Verbindung	Funk
Frequenzband	868 MHz (Niederfrequenz: 868,1 MHz und Hochfrequenz: 869,5875 MHz)
Geschwindigkeit	38400 Baud
Funktion	Kommunikation mit DIRIS B-30 HF
Ethernet	
Verbindung	Ethernet 10/100 Base-T 2 RJ45-Steckverbinder mit integriertem Switch
Protokoll	Modbus TCP (Port 502), Modbus RTU over TCP (Port 503), HTTP, SMTP, SNMP, DHCP
Zeituhr	Intern
SNTP-Protokoll	Ermöglicht den Zeitabgleich des Gateways über einen NTP-Server. Das Gateway gleicht die angeschlossenen PMD ab.
SMTP-Protokoll	Ermöglicht den Versand von Alarm-E-Mails über das Gateway
Funktion	- Konfiguration des Gateways und der angeschlossenen PMD und Zähler - Zugang zum Webserver, zentrale Erfassung der Daten auf einem Überwachungsrechner
Verdrahtung	RJ45-Steckverbinder - Gerades oder überkreuztes Kabel
USB	
Verbindung	USB 2 (erfordert die Installation von Easy Config)
Verbindungstyp	über Micro-USB-Anschluss Typ B

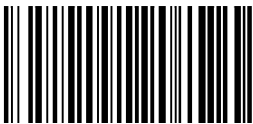
Protokoll	Modbus RTU über USB
Funktion	Konfiguration des Gateways und der angeschlossenen PMD und Zähler

Umwelteigenschaften	
Umgebungstemperatur für den Betrieb	IEC 60068-2-1/IEC 60068-2-2: -10 bis +70 °C
Lagertemperatur	IEC 60068-2-1/IEC 60068-2-2: -25 bis +85 °C
Relative Luftfeuchtigkeit	IEC 60068-2-30: 55 °C / 97 % RH
Höhe über NN	< 2000 m
Vibrationen	1G 10 Hz - 100 Hz
Bemessungsstoßspannungsfestigkeit	IEC 60947-1 V. IMP: 6.4kV

Elektromagnetische Verträglichkeit	
Störfestigkeit gegen elektrostatische Entladung	IEC 61000-4-2 KLASSE III
Störfestigkeit gegen hochfrequente elektromagnetische Felder	IEC 61000-4-3 KLASSE III
Störfestigkeit gegen schnelle transiente elektrische Störgrößen/Burst	IEC 61000-4-4 KLASSE III
Störfestigkeit gegen Stoßspannungen/Surge	IEC 61000-4-5 KLASSE III
Störfestigkeit gegen leitungsgebundene Störgrößen, induziert durch hochfrequente Felder	IEC 61000-4-6 KLASSE III
Störfestigkeit gegen Magnetfelder mit energietechnischen Frequenzen	IEC 61000-4-8 KLASSE IV
Leitungsgebundene Emissionen	CISPR11 Gr :1 - CLASSE B
Abgestrahlte Emissionen	CISPR11 Gr :1 - CLASSE A CISPR11 Gr :1 - CLASSE B (mit externem Ferrit - Best.-Nr. 4829 0048)
Störfestigkeit gegen Spannungseinbrüche und kurzzeitige Spannungsunterbrechungen	IEC 61000-4-11 KLASSE III

Sicherheit	
Sicherheit	Konform mit Niederspannungsrichtlinie 2006/95/EG vom 12. Dezember 2006 (EN 61010-1:2010)
Isolierung	Installationskategorie III (300VAC Ph/N), Verschmutzungsgrad 2

Lebensdauer	
MTTF (mittlere Zeit zwischen Fehlern)	> 100 Jahre



542 872 A - DE - 08/14