



DIRIS G

Kommunikationsschnittstellen für Funkfrequenz und RS485 über Ethernet



Konfiguration mit EasyConfig, siehe Seite 150.



DIRIS G-30
RS-485/Ethernet

DIRIS G-40
RS-485 – Funkfrequenz/Ethernet

Die Lösung für

- > Industrie
- > Dienstleistungssektor
- > Infrastruktur
- > Öffentlicher Dienst



Funktion

Mit den Kommunikationsschnittstellen **DIRIS G** werden alle Daten von Zählern und Multifunktionsmessgeräten mit Funk- oder RS-485-Kommunikation in einem einzigen Gerät zusammengeführt und dann über Ethernet in der Betriebsart Modbus TCP zur Verfügung gestellt.

Der integrierte **WEBVIEW**-Webserver der Kommunikationsschnittstelle ermöglicht die Echtzeit-Überwachung elektrischer Größen und die Analyse der Verbrauchsdaten. Im Alarmfall kann der Benutzer per E-Mail benachrichtigt werden.

Vorteile

Integrierter WEBVIEW-Webserver⁽¹⁾

Die Schnittstellen **DIRIS G** beinhalten einen Webserver, der in zwei Ausführungen zur Verfügung steht:

- Power Monitoring:
 - Echtzeit-Messungen und Alarme
- Power & Energy Monitoring:
 - Echtzeit-Messungen und Alarme
 - Messverläufe und Verbrauchsanalyse

⁽¹⁾ Siehe Seite 148.

Plug & Play

Die angeschlossenen Mess- und Zählgeräte werden durch die Schnittstelle **DIRIS G** automatisch angesprochen und erkannt.

Die Schnittstellen **DIRIS G** beinhalten:

- Funktionen zur automatischen Synchronisierung der Uhr (SNTP) mit Batteriesicherung
- Die Einstellung der Uhrzeit der angeschlossenen Geräte
- Automatisches Versenden einer E-Mail (SMTP) im Alarmfall
- Erfassung und Speicherung von Messungen und Verbrauchswerten
- Automatische Übertragung von Tarifänderungen (Multitarif).

Erweiterbar

Optionale Module können ebenfalls mit der Schnittstelle verbunden werden:

- Digitale Eingänge/Ausgänge
- Analoge Eingänge/Ausgänge
- Temperatureingänge

Die Schwerpunkte

- > Integrierter WEBVIEW-Webserver
- > Plug & Play
- > Erweiterbar

Erfüllt folgende Normen

- > IEC 61010



- > ISO 14025



- > UL

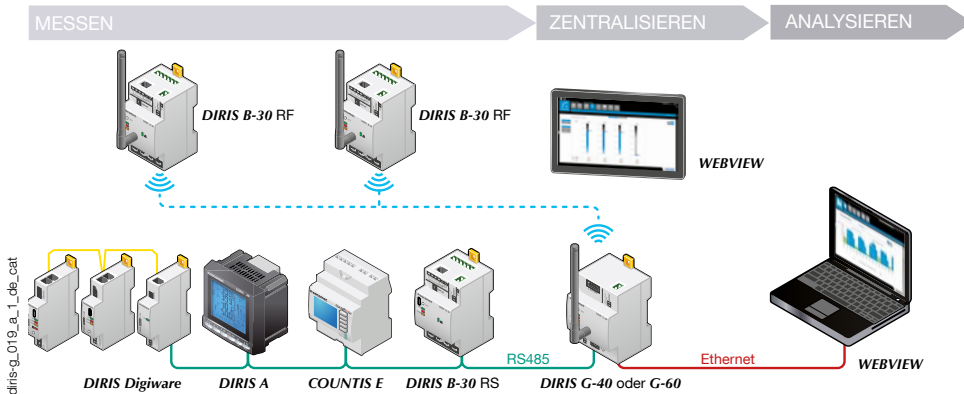


Auswahlleitfaden

	Schnittstelle	DIRIS G-30	DIRIS G-40	DIRIS G-50	DIRIS G-60
Kommunikation	RS-485 Modbus	•	•	•	•
	Funkfrequenz (drahtlos)		•		•
	Ethernet	•	•	•	•
Integrierter WEBVIEW-Webserver	Power Monitoring	•	•	•	•
	Power & Energy Monitoring			•	•

Architektur

Beispiel einer Kommunikationsarchitektur mit Schnittstelle DIRIS G und integriertem WEBVIEW-Webserver



Verbundener Webserver

Integrierter WEBVIEW-Webserver⁽¹⁾

- Version Power Monitoring: integriert in den Schnittstellen DIRIS G-30 und G-40
- Version Power & Energy Monitoring: integriert in den Schnittstellen DIRIS G-50 und G-60
- Max. 32 Geräte (RS-485 und Funkfrequenz)



(1) Für weitere Informationen siehe Seite 148.

Optionale Module DIRIS O

Maximal vier optionale Module können über eine Schnittstelle DIRIS G verbunden werden, um die Überwachung/Steuerung zu integrieren.

DIRIS O-iod	2 Digitaleingänge/2 Digitalausgänge
DIRIS O-ioa	2 Analogeingänge/2 Analogausgänge
DIRIS O-it	3 Temperatureingänge
DIRIS O-m	RS-485-Zusatz- Slave-kommunikation

Für weitere Informationen siehe „Optionale Module DIRIS O“, Seite 85.



Zubehör

Externe Funkantenne

- In bestimmten Situationen kann die Antenne der Schnittstelle entfernt werden, um sie außerhalb des Gehäuses zu platzieren, in dem sich die Schnittstelle DIRIS G befindet. Sie erlaubt eine Optimierung der Reichweite auf bis zu 300 m im Freifeld.

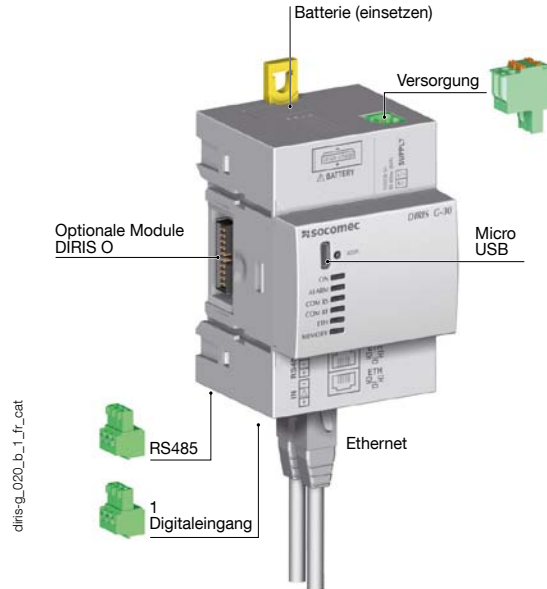
USB-Kabel zur Konfiguration

- Die Konfiguration der Schnittstellen DIRIS G kann mit der Software EASY CONFIG über Ethernet oder über eine direkte USB-Verbindung erfolgen.

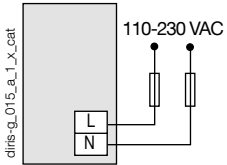
Drahtlosrouter

- Der Drahtlosrouter ist für den drahtlosen Zugriff auf den WEBVIEW-Webserver angeschlossen.

Klemmen DIRIS G

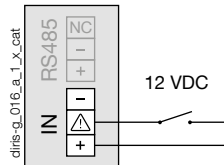


Hilfsversorgung

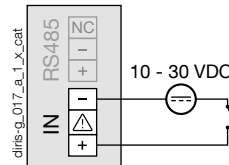


NC: nicht angeschlossen

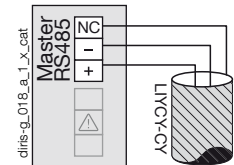
Vom Gerät versorgter Eingang



Eingang mit externer Hilfsversorgung



RS-485

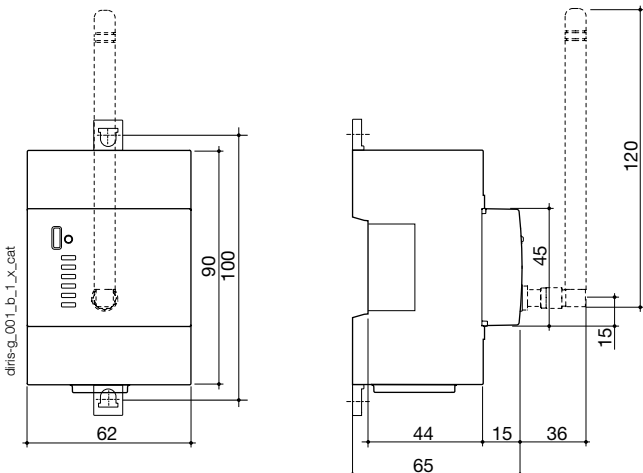


Klemmen für optionale Module DIRIS O

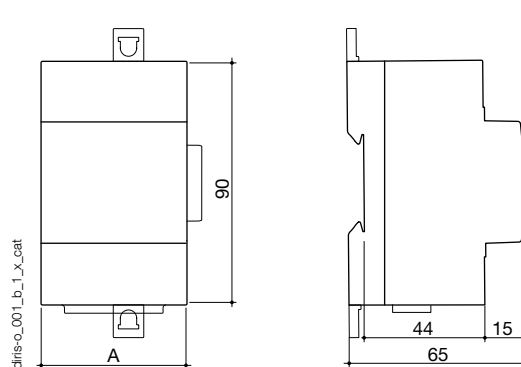
Die optionalen Module kommen gemeinsam mit dem Multifunktionsmessgerät DIRIS B-30. Eine Beschreibung der Klemmen finden auf Seite 86.

Abmessungen (mm)

DIRIS G-30/G-40/G-50/G-60



Optionale Module DIRIS O



Optionale Module DIRIS O

DIRIS O-iod - DIRIS O-ioa - DIRIS O-it - DIRIS O-m

A

45 mm

Technische Daten

Mechanische Kennwerte	
Gehäusetyp	Modular für DIN-Schienen- und Grundplattenmontage
Schutzklasse Gehäuse	IP20/IK06
Schutzklasse Front	IP40 auf der Front bei modularer Montage/IK08
Gewicht	DIRIS G-30, G-50 = 190 g DIRIS G-40, G-60 = 215 g
Elektrische Kennwerte	
Stromversorgung	
Wechselspannung	110–230 VAC ±15 % (Ph/N oder Ph/Ph) Kat. III
Frequenz	50/60 Hz
Verbrauch	6 VA
Batterie	Lithium-Knopfzelle CR 1220 3 V
Eingang	
Anzahl	1
Typ/ Stromversorgung	Optokoppler mit interner Polarisierung (12 VDC ± 10 %) oder externer Polarisierung (10–30 VDC ± 10 %)
Funktion Eingang	Logikzustand, Impulzzähler oder Synchronisations-TOP
Kommunikationsdaten	
DIRIS G	
Verbindung	RS-485
Verbindungstyp	2 ... 3 Halbduplex-Drähte
Protokoll	Modbus RTU
Geschwindigkeit	2.400 ... 115.200 Baud
Funktion	Kommunikation mit PMDs und Zählern
DIRIS G-40 und DIRIS G-60	
Verbindung	Funkfrequenz (RF)
Frequenzband	868 MHz (Niederfrequenz: 868.1 MHz; Hochfrequenz: 869.5875 MHz)
Geschwindigkeit	38.400 Baud
Funktion	Kommunikation mit DIRIS B-30 RF
Reichweite	300 m im Freifeld
Ethernet	
Verbindung	Ethernet 10/100 Base-T 2 Sockel RJ-45 mit integriertem Switch
Protokoll	Modbus TCP (Port 502), Modbus RTU over TCP (Port 503), HTTP, SMTP, SNMP, DHCP
Uhr	Intern
SNTP-Protokoll	Ermöglicht die Einstellung der Uhrzeit der Schnittstelle über einen NTP-Server. Die Schnittstelle stellt die Uhrzeit der angeschlossenen PMDs ein.
SMTP-Protokoll	Ermöglicht das Versenden von E-Mails im Alarmfall über die Schnittstelle
Funktion	Konfiguration der Schnittstelle und der angeschlossenen PMDs und Zähler Zugriff auf den WEBVIEW-Webserver, Zentralisierung der Daten für ein Überwachungsprogramm
USB	
Verbindungstyp	USB 2 (erfordert die Installation von EASY CONFIG)
Protokoll	Modbus RTU über USB
Funktion	Konfiguration der Schnittstelle und der angeschlossenen PMDs und Zähler
Anschluss	Micro-USB-Steckverbinder, Typ B
Speicherkenne	
Verlauf der Verbrauchswerte (Speichererweiterung der Zähler und Multifunktionsmessgeräte)	1 Jahr (Zeitraum 1 Stunde)
Elektrische Größen	2 Monate (Zeitraum 10 Min.)
Anzahl der Ereignisse	Alar
	Alarme: 1000 Netzwerkqualität laut EN 50160: 1000
Umgebungsdaten	
Betriebstemperatur	-10 ... +70 °C
Lagerungstemperatur	-25 ... +85 °C
Luftfeuchtigkeit	97% rF bei 55 °C

Bestellnummern

Schnittstellen DIRIS G		Bestellnummer	
DIRIS G-30	RS485 / Ethernet - WEBVIEW Power Monitoring	4829 0300	
DIRIS G-40	RS485-RF / Ethernet - WEBVIEW Power Monitoring	4829 0301	
DIRIS G-50	RS485 / Ethernet - WEBVIEW Power & Energy Monitoring	4829 0302	
DIRIS G-60	RS485-RF / Ethernet - WEBVIEW Power & Energy Monitoring	4829 0303	
Optionale Module DIRIS O		Bestellnummer	
DIRIS O-iod	2 Digitaleingänge/2 Digitalausgänge	4829 0030	
DIRIS O-ioa	2 Analogeingänge/2 Analogausgänge 4-20 mA	4829 0031	
DIRIS O-it	3 Temperatureingänge PT100/PT1000	4829 0032	
DIRIS O-m	Communication RS485 Modbus	4829 0033	
Zubehör		Zu bestellen in Vielfachen von	Bestellnummer
Externe Funkantenne 868 MHz – Höhe 210 mm			4854 0126
Kabel für externe Antenne – SMA-Steckverbinder – Länge 3 m			4854 0127
USB-Kabel zur Konfiguration			4829 0050
Sicherungslasttrennschalter zum Schutz der Hilfsspannung (Typ RM) 1-polig + Nulleiter		6	5601 0017
gG 10x38 0,5 A Sicherungen		10	6012 0000