

STEP 14

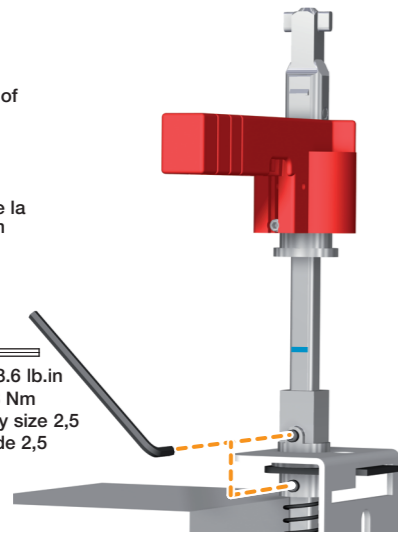
Please tighten with respect of the 0.39 in / 10 mm length

Visser en respectant bien la cote de 0.39 in / 10 mm

Atornillar con el respecto de la distancia de 0.39 in / 10 mm

30.9 - 33.6 lb.in
3,5 - 3,8 Nm
Allen key size 2,5
6 pans de 2,5

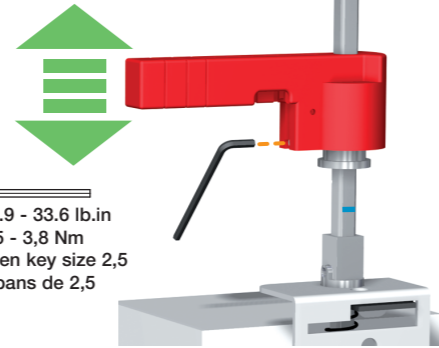
Press
Appuyer
Apretar



STEP 15

Set the position of the handle
Régler la position de la poignée
Reglar la posición de la mando

30.9 - 33.6 lb.in
3,5 - 3,8 Nm
Allen key size 2,5
6 pans de 2,5



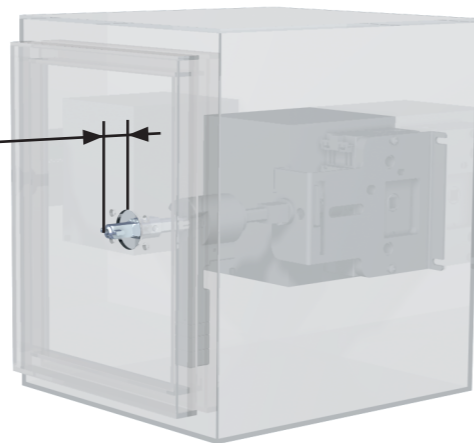
**UNENCLOSED TEST
TEST HORS COFFRET
TEST SIN CARGA**

**ENCLOSED TEST
TEST SOUS COFFRET
TEST EN UN CARGA**

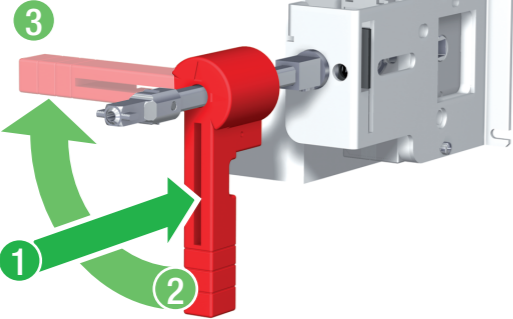
Please check H length when the product is in 0 (OFF) position
Le produit en position 0, vérifier la cote H
Cuando el producto esta en la posición 0, verificar la distancia H



min. 1.08 in
min. 27,5 mm
max. 1.24 in
max. 31,5 mm



1



2

Turn of 90°
Tourner de 90°
Girar de 90°

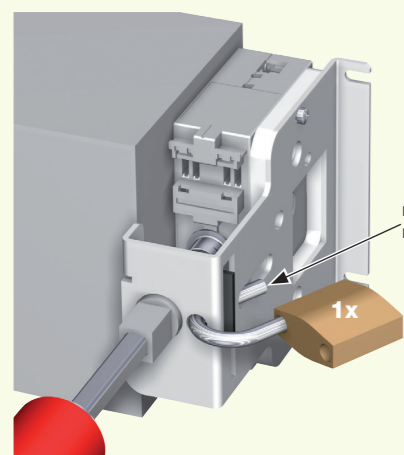
3

The operation is possible only if the mounting has been well.

La manoeuvre est possible que si le montage a été bien effectué.

La rotación del mando solo es posible si el montaje ha sido bien hecho.

**PADLOCKING
CADENASSAGE
CANDADO**



max. Ø 0.31 in / Ø 8 mm
min. Ø 0.19 in / Ø 5 mm

1x

⚠ DANGER / DANGER / PELIGRO

HAZARDOUS VOLTAGE

- This equipment must be installed and serviced only by qualified electrical personnel.
- Turn off all power supplying this equipment before working on or inside equipment.
- Always use a properly rated voltage sensing device to confirm power is off.
- Replace all devices, doors, and covers before turning on power to this equipment.
- Maintain electrical clearances between cable and live parts.

Failure to follow these instructions will result in death or serious injury.

TENSION DANGEREUSE

- L'installation et l'entretien de cet appareil ne doivent être effectués que par du personnel qualifié.
- Coupez l'alimentation de cet appareil avant d'y travailler.
- Utilisez toujours un dispositif de détection de tension à valeur nominale approprié pour confirmer que toute alimentation est coupée.
- Remplacez tous les dispositifs, les portes et les couvercles avant de mettre cet appareil sous tension.
- Maintenez les distances d'isolement électrique entre le câble et les pièces sous tension.

Si ces précautions ne sont pas respectées, cela entraînera la mort ou des blessures graves

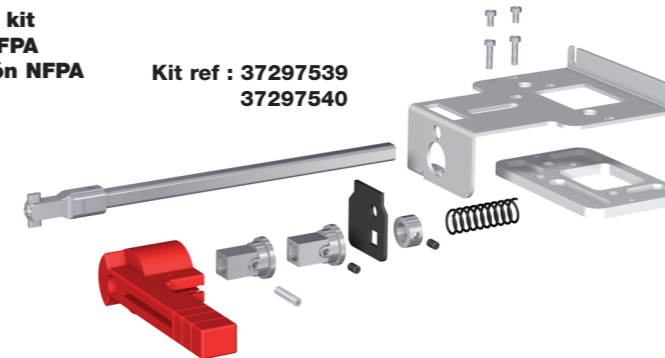
TENSION PELIGROSA

- Solamente el personal de mantenimiento eléctrico especializado deberá instalar y prestar servicios de mantenimiento a este equipo.
- Desenergice el equipo antes de realizar cualquier trabajo en él.
- Siempre utilice un dispositivo detector de tensión adecuado para confirmar la desenergización del equipo.
- Vuelva a colocar todos los dispositivos, las puertas y las cubiertas antes de energizar este equipo.
- Mantenga un espacio adecuado para la instalación eléctrica entre el cable y las piezas energizadas.

El incumplimiento de estas precauciones podrá causar la muerte o lesiones serias.

**NFPA kit
Kit NFPA
Opción NFPA**

Kit ref : 37297539
37297540



DANGER ET AVERTISSEMENT

Danger and warning - Advertencia

Le montage de ces matériels ne peut être effectué que par des professionnels.
Le non respect des indications de la présente notice ne saurait engager la responsabilité du constructeur

This equipment must be mounted only by professionals. The manufacturer shall not be held responsible for failure to comply with the instructions in this manual.

El montaje de esto materiales sólo puede ser efectuado por profesionales.
No respetar las indicaciones del presente manual exime de responsabilidad al fabricante.

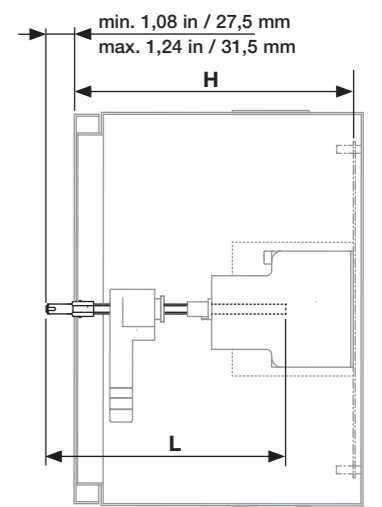
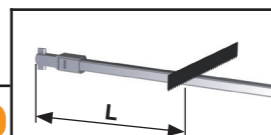
**Mounting steps to respect
Etapas de montage à respecter
Respectar las etapas de montaje**



STEP 1

**Shaft preparation and type of mounting
Préparation de l'axe, et type de montage
Preparación del prologado y tipo de montaje**

SWITCHES REFERENCES	STEP 12	
38603003 / 38606003 / 38503003 / 38506003 38603004 / 38606004 / 38503004 / 38506004 38603005 / 38606005 / 38503005 / 38506005 38603006 / 38606006 / 38503006 / 38506006 27013006 / 27014006	A	L min. = H - 1.75 in L min. = H - 44,5 mm L max. = H - 1.59 in L max. = H - 40,5 mm
38603010 / 38606010 / 38503010 / 38506010 27013010 / 27014010	B	L min. = H - 1.65 in L min. = H - 42 mm L max. = H + 1.49 in L max. = H + 38 mm
38512004 / 38612004 / 38512005 / 38612005 38513004 / 38613004 / 38513005 / 38613005 38516004 / 38616004 / 38516005 / 38616005 38512006 / 38612006 / 38512010 / 38612010 38513006 / 38613006 / 38513010 / 38613010 38516006 / 38616006 / 38516010 / 38616010	C	L min. = H - 1.59 in L min. = H - 40,5 mm L max. = H - 1.43 in L max. = H - 36,5 mm
38603020 / 38606020 / 38503020 / 38506020 38612020 / 38613020 / 38616020 38603040 / 38606040 / 38503040 / 38506040 27013020 / 27014020 / 27013039 / 27014039	D	L min. = H - 1.65 in L min. = H - 42 mm L max. = H - 1.49 in L max. = H - 38 mm



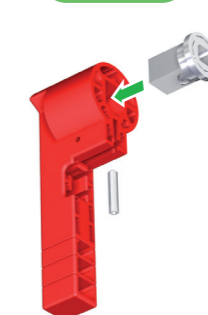
H min. 11.14 in / 283 mm

**Mounting
Montage
Montaje**

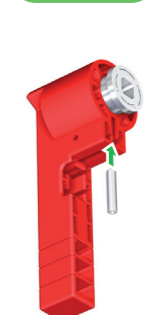
STEP 2



STEP 3



STEP 4



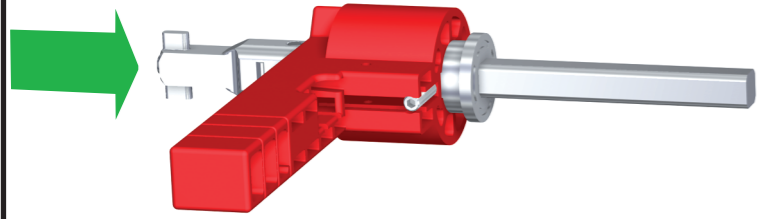
STEP 5



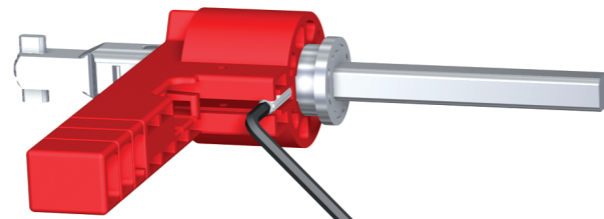
Thigten a little
Pré visser
Atornillar un poco



STEP 6

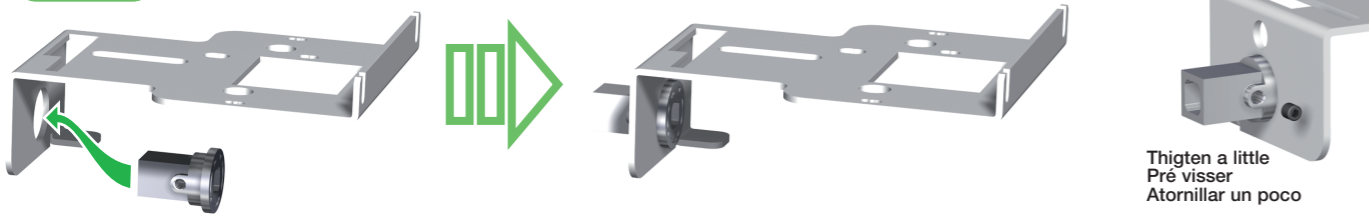


STEP 7



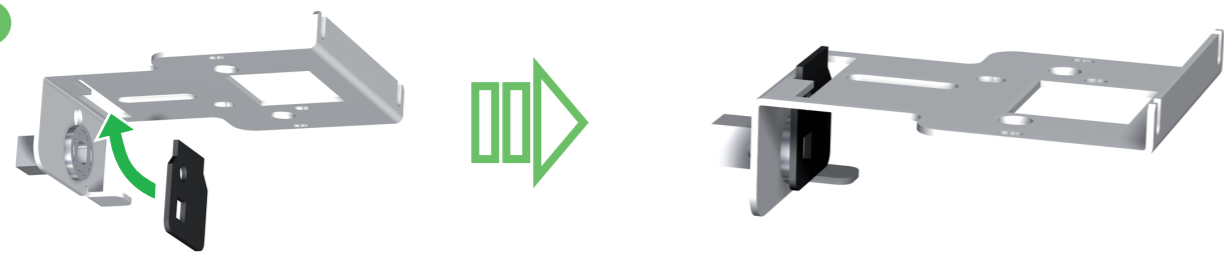
30.9 - 33.6 lb.in
3.5 - 3.8 Nm
Allen key size 2.5
6 pans de 2.5

STEP 8

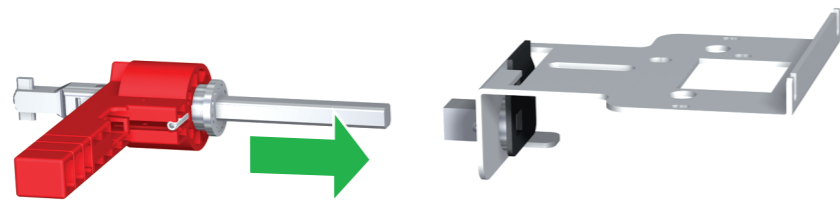


Tighten a little
Pré visser
Atornillar un poco

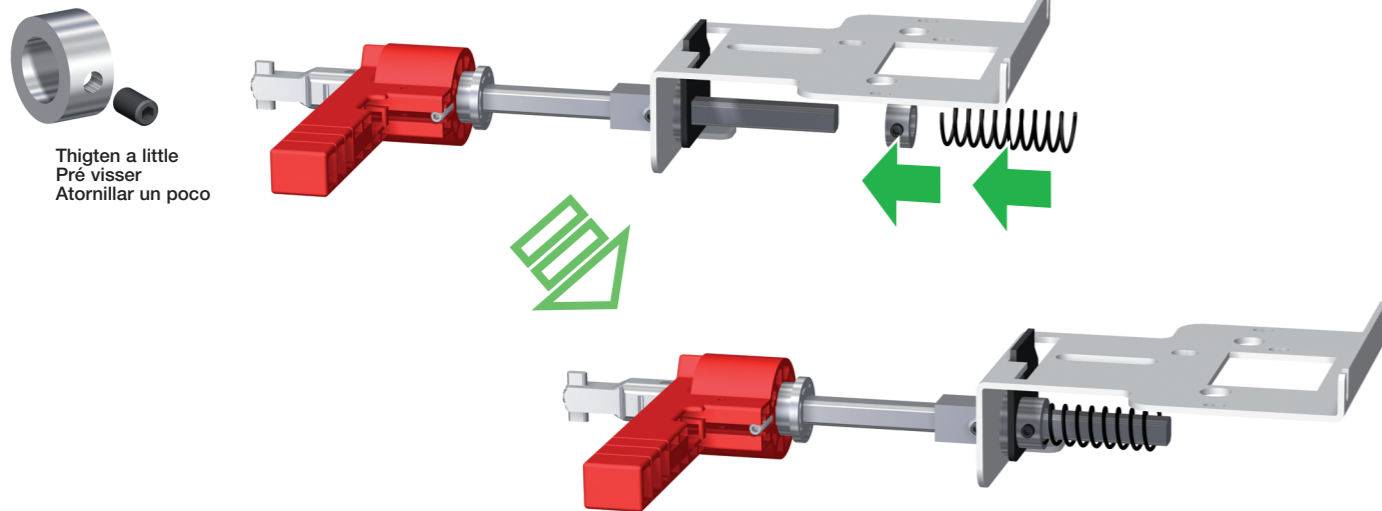
STEP 9



STEP 10



STEP 11



Tighten a little
Pré visser
Atornillar un poco

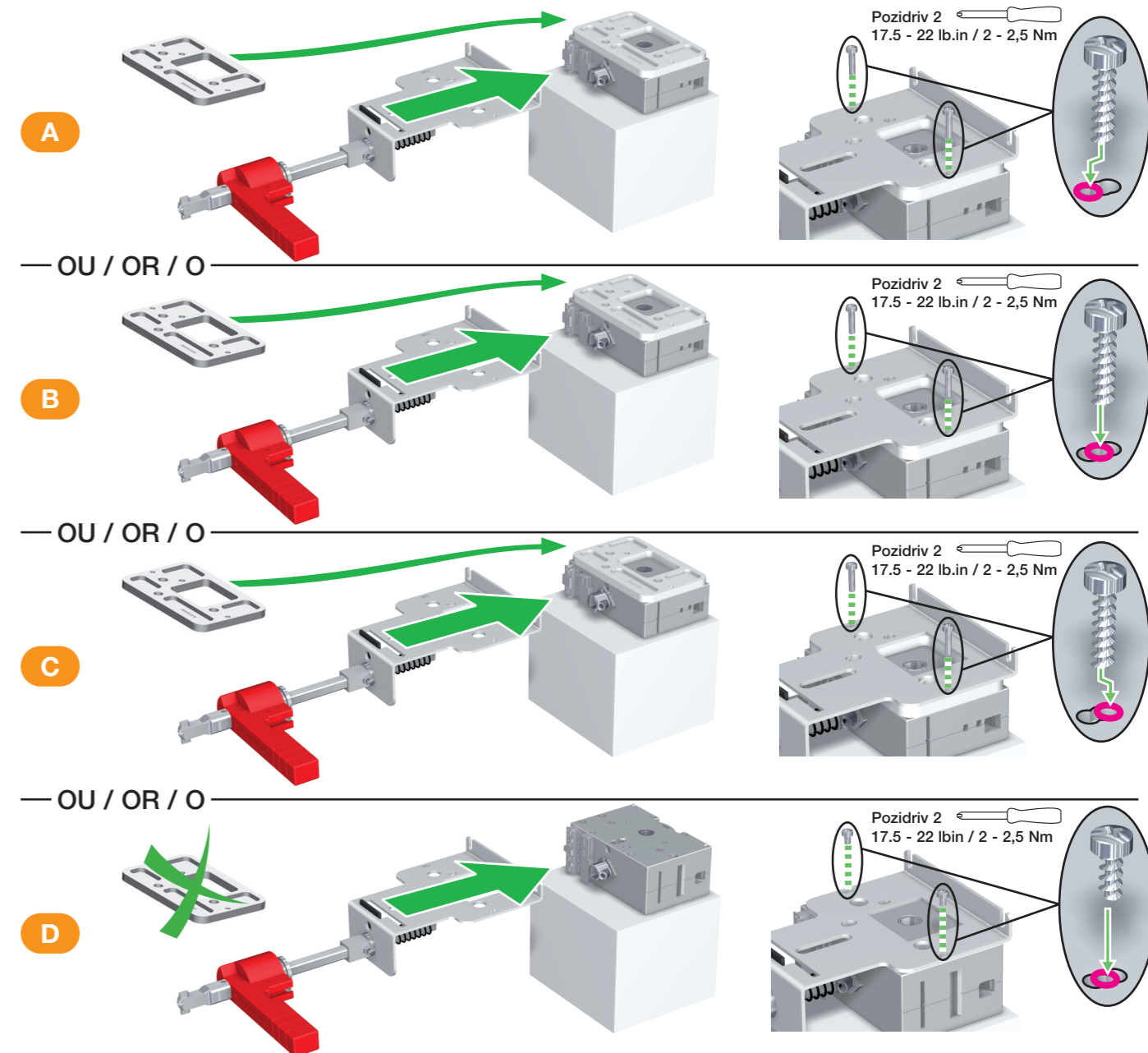
STEP 12

See page 1
Voir page 1
Véase pagina 1

The NFPA kit can be mounted on different products. Please check your configuration: spacer and tightening

Le kit NFPA peut se monter sur différents types de produits. Veiller à bien déterminer votre configuration: cale et vissage

La opción NFPA puede ser montada en diferentes productos. Por favor verifique su configuración: cuña y tornillería



STEP 13

Press entirely
Appuyer à fond
Apretar a fondo

Draw
Tracer
Trazar

Displace of 0.39 in / 10 mm
Relever de 0.39 in / 10 mm
Desplazar de 0.39 in / 10 mm

