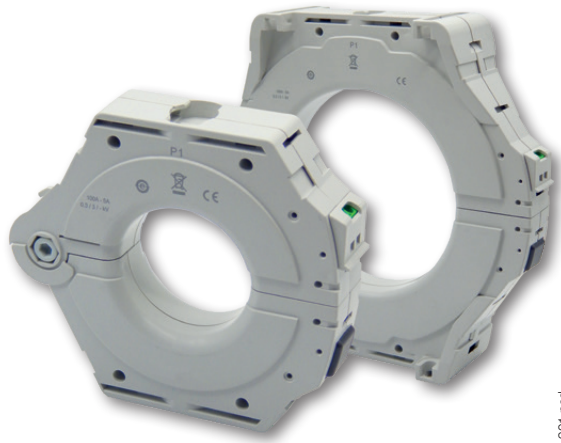


ACCUline DCT-O

Konfigurierbare teilbare Differenzstromwandler

von 85 bis 250 A pro Phase und von 3 mA bis 30 A Differenzstrom



gamme_901.psd

Die Lösung für

- > Rechenzentren
- > Energie
- > Infrastruktur und Transport
- > Industrie
- > Gebäude

Wichtigste Merkmale

- > Verschiedene Montageoptionen
- > Hohe Immunität
- > Sicherer Verschluss
- > Schneller Anschluss
- > Beliebig konfigurierbar

Normenkonformität

- > IEC 61869-1
- > IEC 60947-2 Anhang M
- > IEC 62020
- > UL 508

Funktion

Die teilbaren Differenzstromwandler der Baureihe DCT-O sind auf die Messung von Differenzströmen des Typs A ausgelegt. In fehlerfreien Stromkreisen ergibt die Vektorsumme der Ströme Null. Differenzstromwandler der Baureihe DCT-O berechnen die Vektorsumme der im Stromkreis fließenden Ströme und ermöglichen so die Erkennung von Anomalien. Sie sind für den Differenzstromschutz- und -überwachungsanwendungen ausgelegt.

Vorteile

Verschiedene Montageoptionen

Das vielseitige Zubehör ermöglicht zahlreiche Montageoptionen für die Differenzstromwandler der Baureihe DCT-O, z. B. auf einer DIN-Schiene oder Montageplatte (Frontblende) – ganz nach Ihren Anforderungen.

Hohe Immunität

Die Differenzstromwandler der Baureihe DCT-O-Geräte verfügen über einen vollständig gewickelten Kern. Damit wird eine maximale Messgenauigkeit erreicht, die Messfehler durch die Lage der Leiter in der Wandleröffnung ausschließt. Zusammen mit dem patentierten Kabelzentrierstück von Socomec werden so elektrische Messungen von herausragender Zuverlässigkeit und Präzision erreicht.

Sicherer Verschluss

Das „One Click“-System lässt sich schnell und sicher schließen, auch unter schwierigen mechanischen Bedingungen.

Schneller Anschluss

Das Schnellanschlusskit für Stromwandler der Baureihe DCT-O beschleunigt und erleichtert den Anschluss von Sekundärleitungen und die Installation.

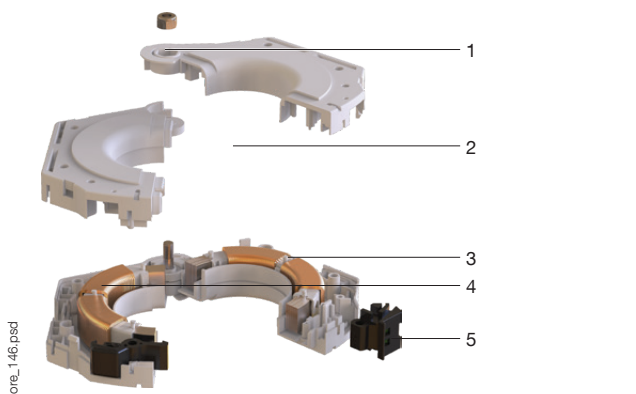
Beliebig konfigurierbar

Die technische Ausführung lässt je nach den Kundenanforderungen beliebig konfigurieren, vom Primärstrom bis zum Übersetzungsverhältnis.

Stromwandler zur Anpassung an alle Anforderungen

Dank ihrer umfangreichen Anpassbarkeit können die Stromwandler der Baureihe DCT-O von Socomec sämtliche Anforderungen erfüllen. Vom Primärstrom bis zu den Übersetzungsverhältnissen – die Wandler können perfekt auf die Anforderungen Ihrer Installation abgestimmt werden.

Konfigurierbare Eigenschaften



1. Produkttyp:
 - Teilbarer Stromwandler
2. Öffnung:
 - 50 – 120 mm
3. Strom pro Phase:
 - 85 – 250 A
 - Differenzstrom:
 - 3 mA – 30 A
4. Übersetzungsverhältnis:
 - 500 – 8000/1
5. Sekundärsignal:
 - 10 – 100 mV
 - Ausgang:
 - Klemmenleiste
 - Vorverkabelt

Auswahlleitfaden

Sie möchten Stromwandler für Ihre Installation konfigurieren? Die nachfolgende Tabelle führt Sie durch die Auswahl. Wählen Sie zuerst die Gehäusegröße. Die technischen Eigenschaften sind vollständig anpassbar. Der Bemessungsbetriebsstrom (A) ist der Stromfluss in einer einzelnen Phase, der Bemessungsprimärstrom (A) entspricht dem Differenzstrom der Installation, auch Erdschlussstrom genannt.

Parameter	DCT-O-50	DCT-O-80	DCT-O-120	ohne Gehäuse
Bemessungsbetriebsstrom (A)	85	160	250	auf Anfrage
Bemessungsprimärstrombereich (A)	0,003 – 30			
Öffnung (mm)	50	80	120	
Übersetzungsverhältnis	500/1 – 8000/1			
Sekundärsignal	10 – 100 mV			
Frequenz (Hz)	50 – 60			
Ausgang	Klemmenleiste Vorverkabelt			
Phase-Neutral-Spannung	300 V			
Messkategorie	CAT III			
Bemessungsstehspannung	3 kV			
IP-Schutzart	IP20 / IK 07			
Betriebshöhe über NN	< 2000			
Betriebstemperatur	-10 ° – +70 °C			
Lagertemperatur	-25 ° – +85 °C			

Bestellnummern

Bei der Baureihe ACCULine können alle Parameter angepasst werden, um den für Ihre Anforderungen perfekten Stromwandler zu bestimmen. Für eine Beratung und ein Angebot wenden Sie sich bitte an Ihren örtlichen Socomec-Händler.

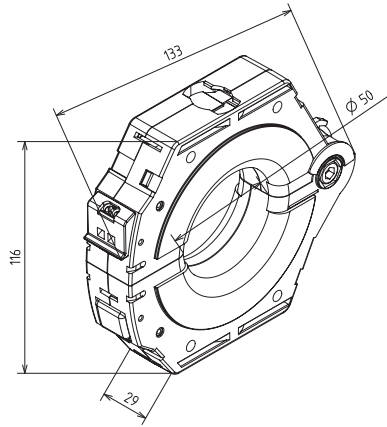
ACCuline DCT-O

Konfigurierbare teilbare Differenzstromwandler

von 85 bis 250 A pro Phase und 3 mA bis 30 A Differenzstrom

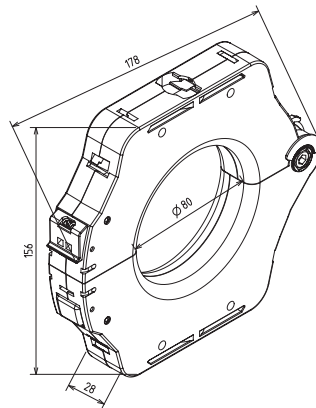
Abmessungen (mm)

DCT-O-50



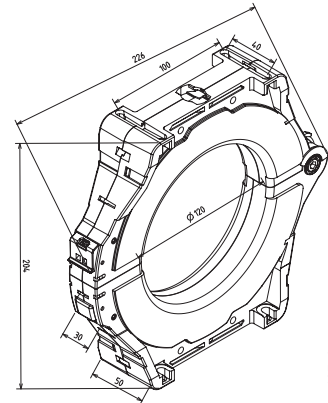
tore_165.ai

DCT-O-80



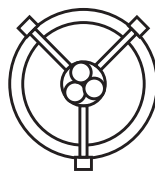
tore_166.ai

DCT-O-120

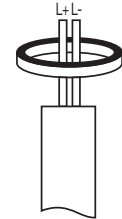
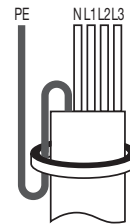
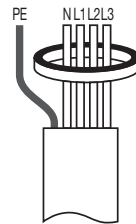


tore_167.ai

Anordnung der Primärleiter



isom_087_a_1_x_cat.eps

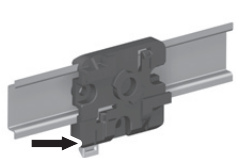


isom_086_b_1_x_cat.eps

Kompatibles Zubehör

Montage

Mit nur einem Zubehöerteil kann der Differenzstromwandler wahlweise auf einer DIN-Schiene oder einer Montageplatte sowohl vertikal wie auch horizontal montiert werden.

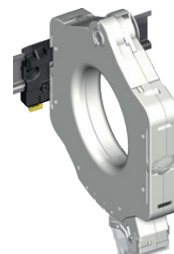


ODER

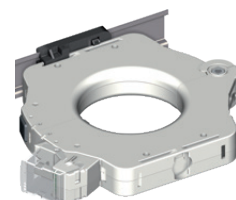
tore_194.psd



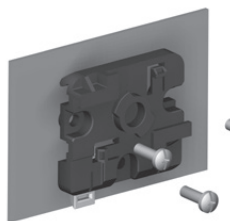
tore_188.psd



tore_187.psd



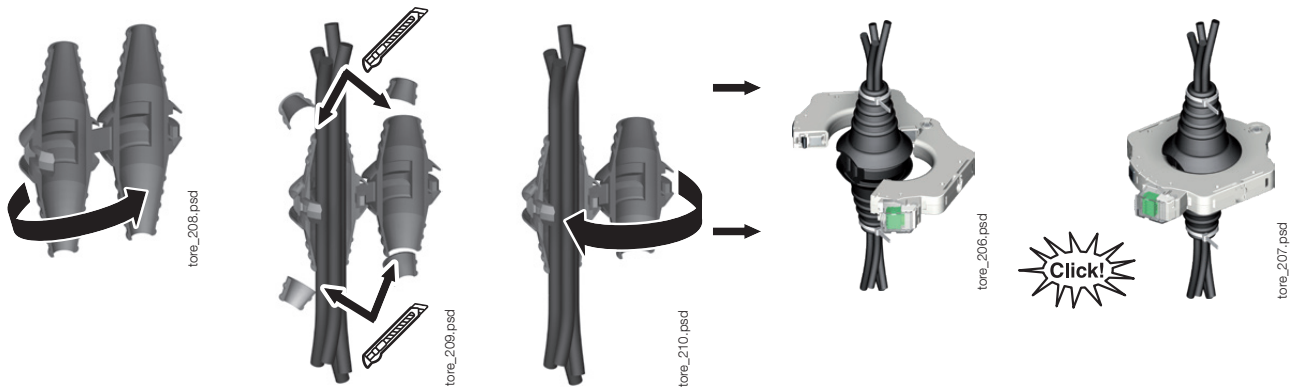
tore_186.psd



tore_193.psd

Kabelzentrierstück

Das patentierte Kabelzentrierstück von Socomec verhindert Fehler, die durch eine nicht genau mittige Anordnung der Primärleiter im Sensor entstehen. Nicht korrekt zentrierte Leiter können die Messwerte verfälschen, was zu Fehlauflösungen führen kann.



Anschluss

Das (optionale) Schnellanschlusskit vereinfacht das Anschließen der Kabel auf der Sekundärseite des Stromwandlers. Dieses Zubehör verkürzt die Montagezeit im Vergleich zum Schraubanschluss.



Standardanschluss



Schnellanschlusskit

Plombierung

Alle Gehäuse der DCT-O-Sensoren verfügen (optional) über plombierbare Abdeckungen. Die Plombierung der Abdeckung verhindert Manipulationen an den Anschlüssen.



Plombierung mit Schnellanschlusskit



Plombierung ohne Schnellanschlusskit